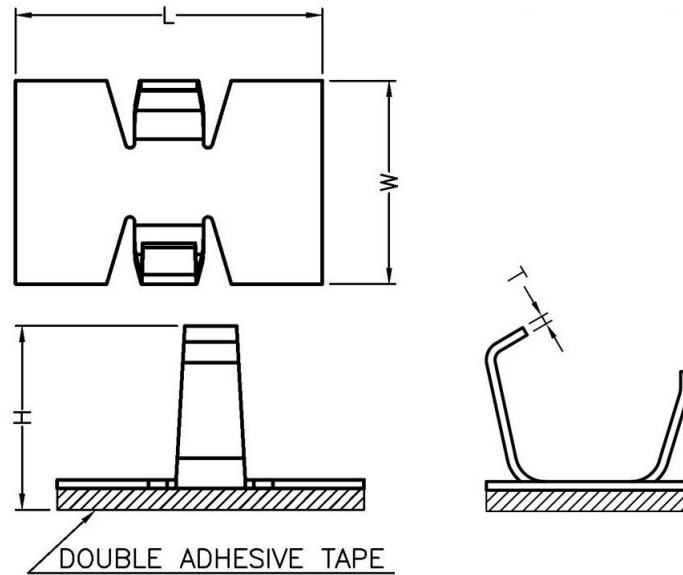


**FIX**  
*Fasten*

**FIX-ALACO**

MATERIAL: ALUMINIUM  
COLOR: NATURAL  
UNIT: mm



| <b>PART NO</b> | <b>L</b> | <b>W</b> | <b>H</b> | <b>t</b> |
|----------------|----------|----------|----------|----------|
| FIX-ALACO-01   | 16       | 10,6     | 9,4      | 0,45     |
| FIX-ALACO-02   | 19       | 16       | 14,9     | 0,7      |

**FIX**  
*Fasten*

## X-ON Electronics

Largest Supplier of Electrical and Electronic Components

*Click to view similar products for [Fix & Fasten](#) manufacturer:*

Other Similar products are found below :

[4-5](#) [4-6](#) [BCG-250](#) [BUB-72H](#) [CC-1S](#) [CC-2](#) [CC-3](#) [CC-4](#) [CC-5](#) [CC-6](#) [CC-7S](#) [CGLA-4](#) [CGLA-4S](#) [CGLA-6](#) [CGLA-8](#) [CM-19S](#) [CRS-7045-](#)  
[M5-20](#) [F8040UL](#) [FCA-1](#) [FCA-3](#) [FCA-5](#) [FCA-6](#) [FF-1](#) [FF-11](#) [FF-12](#) [FF-2](#) [FF-35](#) [FF-6](#) [FF-7](#) [FF-8](#) [FIX-2-2](#) [FIX-2-2.5](#) [FIX-2-3](#) [FIX-2-4](#)  
[FIX-2-6](#) [FIX-3.0X23-PRO](#) [FIX-3.0X23-WH](#) [FIX-3-10](#) [FIX-3-12](#) [FIX-3-13](#) [FIX-3-14](#) [FIX-3-15](#) [FIX-3-16](#) [FIX-3-18](#) [FIX-3-2](#) [FIX-3-20](#) [FIX-](#)  
[3-2.5](#) [FIX-3-25](#) [FIX-3-3](#) [FIX-3-30](#)