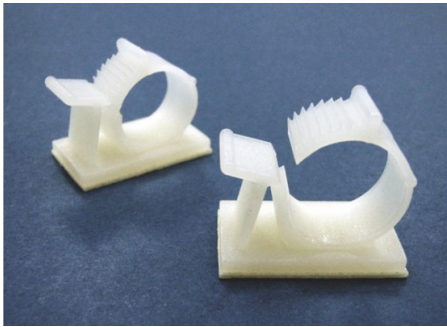
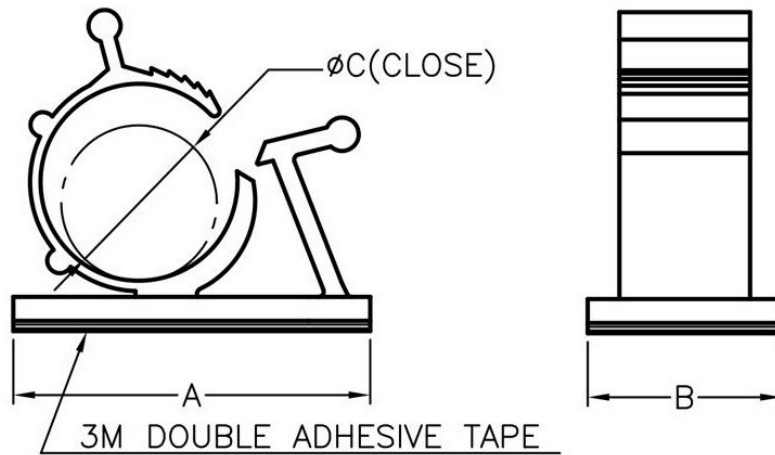


FIX-AWC



MATERIAL: NYLON 66(UL)
 COLOR:NATURAL
 FLAME CLASS: 94V-2
 UNIT:mm



| PART NO | A | B | C |
|------------|------|------|------------|
| FIX-AWC-1 | 24,8 | 18,8 | Ø7,9-10,3 |
| FIX-AWC-2 | 25,4 | 15 | Ø11,0-13,3 |
| FIX-AWC-2A | 30,2 | 15 | Ø11,9-14,3 |
| FIX-AWC-3 | 34,4 | 18,8 | Ø14,7-19,1 |
| FIX-AWC-4 | 36 | 19 | Ø18,0-22,0 |
| FIX-AWC-5 | 39,8 | 19,8 | Ø22,0-26,5 |

X-ON Electronics

Largest Supplier of Electrical and Electronic Components

Click to view similar products for [Control Switches](#) category:

Click to view products by [Fix & Fasten](#) manufacturer:

Other Similar products are found below :

[80887-99](#) [80932-99](#) [86855-00](#) [88814-30](#) [1424293-1](#) [HW4S-2TC10](#) [89721-12](#) [89804-08](#) [SSN](#) [RL01801](#) [ASD2L20N-LVO](#) [50051857-17](#)
[50099156-001-05](#) [51.155R-15200](#) [50058920-26](#) [CP-FA51](#) [CP-FA49](#) [ACCU-SC/L-3000](#) [PP9M](#) [PP87G](#) [PP86GA](#) [PP71G](#) [PP70G](#) [PP6G](#)
[PP62G](#) [PP58BL](#) [PP56G](#) [PP86GB](#) [PP77GA](#) [PP76G](#) [PP4M](#) [PP47G](#) [PP46G](#) [PP41M](#) [PP40G](#) [PP32G](#) [RD-20](#) [PP23M](#) [PP12G](#) [PORTAPRO](#)
[POM-2708](#) [PNB-2005](#) [3057.0012](#) [CV-075](#) [CV-140SB](#) [CV-150](#) [CV-150S](#) [214X20XK](#) [CV-180](#) [CV-200MB](#)