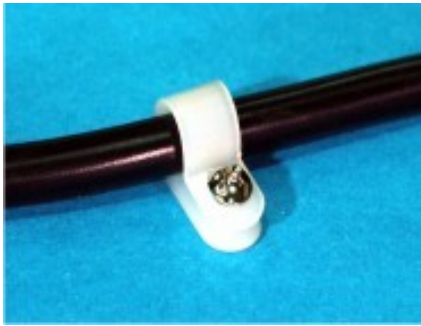


◆ MATERIAL: NYLON 66 (UL)



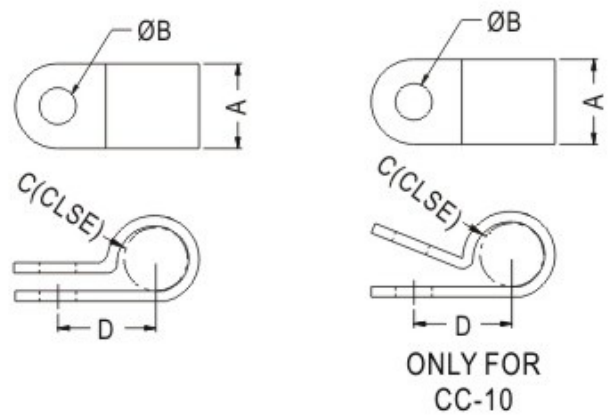
◆ FLAME CLASS: 94V-2

◆ COLOR: NATURAL/BLACK

◆ UNIT: mm



PART NO	A	B	C (mm)	C (inch)	D	PACKAGE
CC-1SS	6.5	3.8	3.0	1/8	6.8	1000
CC-1S	9.2	5.4	3.0	1/8	8.2	1000
CC-1	13.2	5.4	3.0	1/8	8.9	1000
CC-2	9.7	5.4	4.5	3/16	10.2	1000
CC-3	9.3	5.0	6.2	1/4	10.2	1000
CC-4	9.5	4.8	7.6	5/16	10.2	1000
CC-5	9.5	4.8	9.0	3/8	12.4	1000
CC-5L	12.3	5.4	9.0	3/8	13.2	500
CC-6	12.7	4.8	11.5	1/2	14.7	500
CC-7	12.9	5.4	12.8	9/16	16.0	500
CC-7S	12.9	4.8	15.5	5/8	16.7	200
CC-8	12.9	5.4	17.0	3/4	20.2	200
CC-9	12.9	5.4	20.0	7/8	21.2	100
CC-10	12.9	5.4	24~27	1-1/18	23.5	100
CC-12	9.9	4.4	3.0	1/8	8.5	1000
CC-13	9.5	3.2	8.3	5/16	12.0	1000
CC-14	6.3	3.7	3.5	1/7	6.4	1000
CC-15	9.6	4.4	5.6	1/4	12.1	1000
CC-16	11.6	6.4	5.6	1/4	12.1	1000
CC-17	10.0	4.2	5.0	1/4	9.5	1000
CC-18	10.0	4.2	11.0	7/16	13.0	1000
CC-19	9.9	4.4	4.5	3/13	7.75	1000
CC-20	10.0	4.3	6.5	1/4	9.9	1000
CC-24	9.6	4.4	5.6	1/4	7.5	1000



## X-ON Electronics

Largest Supplier of Electrical and Electronic Components

*Click to view similar products for [Control Switches](#) category:*

*Click to view products by [Fix & Fasten](#) manufacturer:*

Other Similar products are found below :

[80887-99](#) [80932-99](#) [86855-00](#) [88814-30](#) [1424293-1](#) [HW4S-2TC10](#) [89721-12](#) [89804-08](#) [SSN](#) [RL01801](#) [ASD2L20N-LVO](#) [50051857-17](#)  
[50099156-001-05](#) [51.155R-15200](#) [50058920-26](#) [CP-FA51](#) [CP-FA49](#) [ACCU-SC/L-3000](#) [PP9M](#) [PP87G](#) [PP86GA](#) [PP71G](#) [PP70G](#) [PP6G](#)  
[PP62G](#) [PP58BL](#) [PP56G](#) [PP86GB](#) [PP77GA](#) [PP76G](#) [PP4M](#) [PP47G](#) [PP46G](#) [PP41M](#) [PP40G](#) [PP32G](#) [RD-20](#) [PP23M](#) [PP12G](#) [PORTAPRO](#)  
[POM-2708](#) [PNB-2005](#) [3057.0012](#) [CV-075](#) [CV-140SB](#) [CV-150](#) [CV-150S](#) [214X20XK](#) [CV-180](#) [CV-200MB](#)