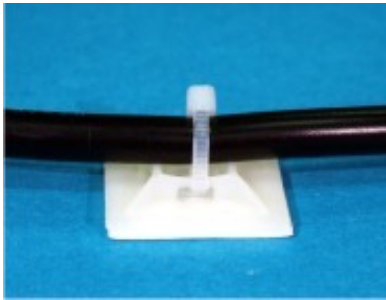
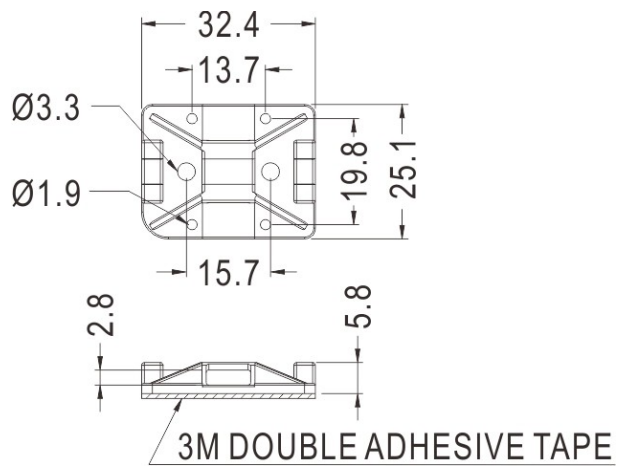


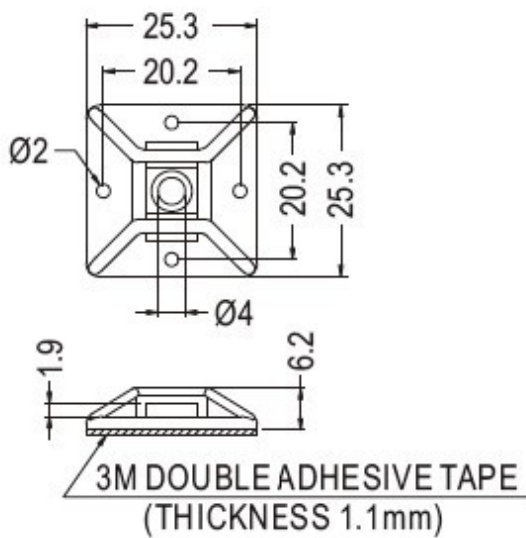
FIX-CM



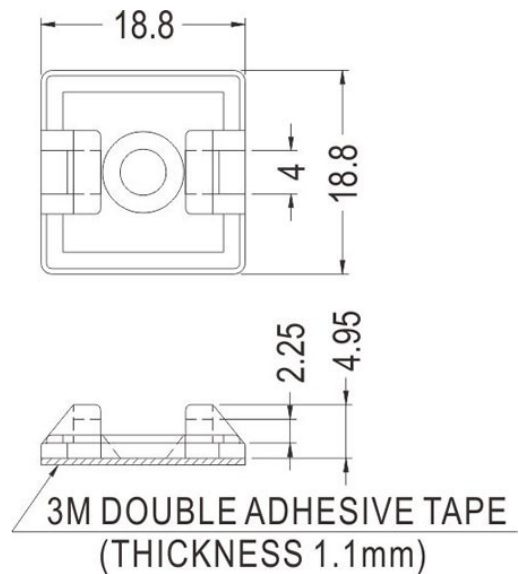
- ◆ MATERIAL: NYLON 66 (UL)
- ◆ FLAME CLASS: 94V-2
- ◆ COLOR: NATURAL
- ◆ UNIT: mm



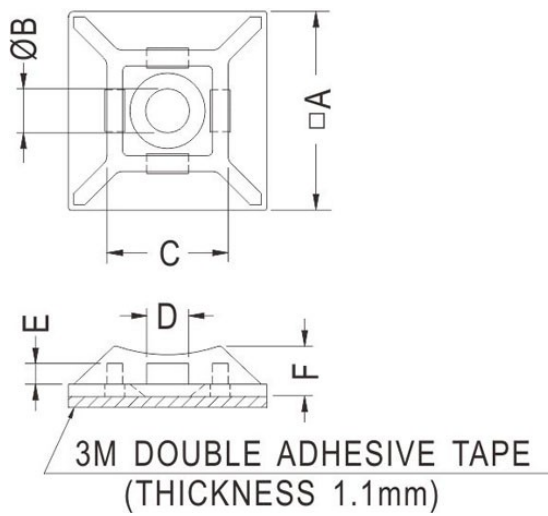
FIX-CM-30



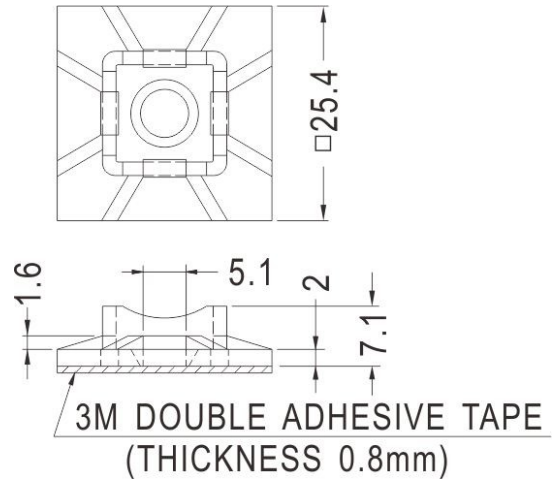
FIX-CM-1



FIX-CM-18

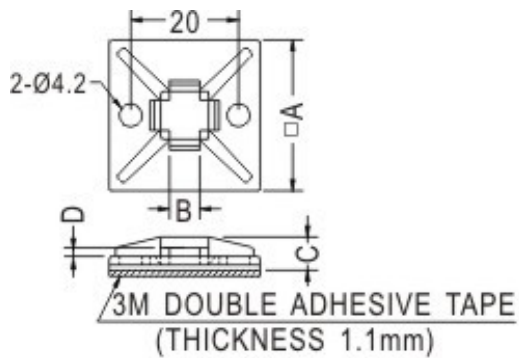


FIX-CM-19S/CM-28



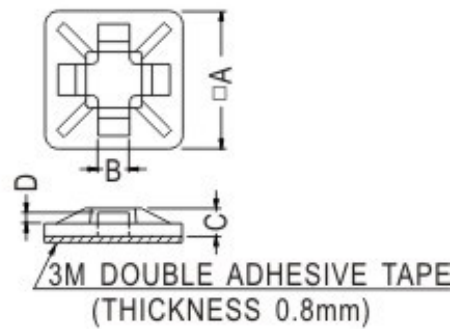
FIX-CM-25

PART NO	A	B	C	D	E	F
FIX-CM-19S	19	4	11,6	4	1,9	5
FIX-CM-28	27,8	5,6	13,2	5,6	23	5,5



ONLY FOR:CM-28S

◆可用螺絲加強固定



PART NO	A	B	C	D
FIC-CM-13	13	3,2	3,2	1,3
FIC-CM-16	16	3,8	4	1,5
FIC-CM-19	19,1	4	4	1,6
FIC-CM-19L	19,5	5	4,8	1,7
FIC-CM-20	20	4,8	4,2	1,6
FIC-CM-28S	28	5,6	5,2	1,6

X-ON Electronics

Largest Supplier of Electrical and Electronic Components

Click to view similar products for [Fix & Fasten](#) manufacturer:

Other Similar products are found below :

[PCB-66-M3](#) [FIX-LCF-4](#) [FIX-TAN-C5-1M](#) [FIX-TR-12](#) [FIX-LEDT-20](#) [FIX-LCF-8](#) [PIN-1](#) [FIX-TAKO-A-1M](#) [FIX-CBS-5](#) [FIX-GLC1-AS-1M-SET](#) [FIX-PE-4/2-BK](#) [FIX-TOST](#) [FIX-GLG2-AS-1M-SET](#) [KG-040](#) [FIX-GLC1-B-1M-SET](#) [FIX-TOST-A-1M](#) [FIX-T4-14](#) [FIX-TL-8](#) [FIX-GLG2-W-1M-SET](#) [FIX-GIPK](#) [FIX-TAN-C5](#) [FIX-GLG2-B-1M-SET](#) [FIX-LEDH-4](#) [FIX-GLC1-W-1M-SET](#) [FIX-HP2-18](#) [FIX-SF-190815](#) [PC110](#) [FIX-LCBS-15](#) [PIN-2](#) [FIX-SHT-SET3](#) [FIX-LEDS-8](#) [FIX-LCBS-19.1](#) [FIX-SP-8](#) [FIX-REGULOR](#) [FIX-TAKO](#) [FIX-SPMA-32B](#) [FIX-LCS-25.4](#) [KG-024](#) [FF-11](#) [FIX-LCC-18](#) [FIX-T4-12](#) [FIX-MULTI-A](#) [SRT18](#) [FIX-LESTO](#) [FIX-LCBS-6.4](#) [FIX-S-7.6X710T/BK](#) [FIX-FCU-3](#) [FIX-CSS-12.7](#) [FIX-SHT-SET2](#) [FIX-LCF-22](#)