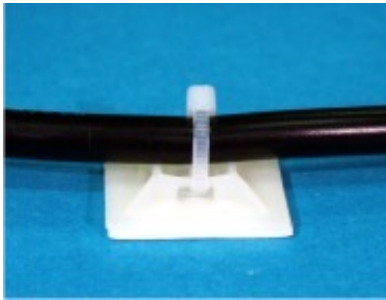
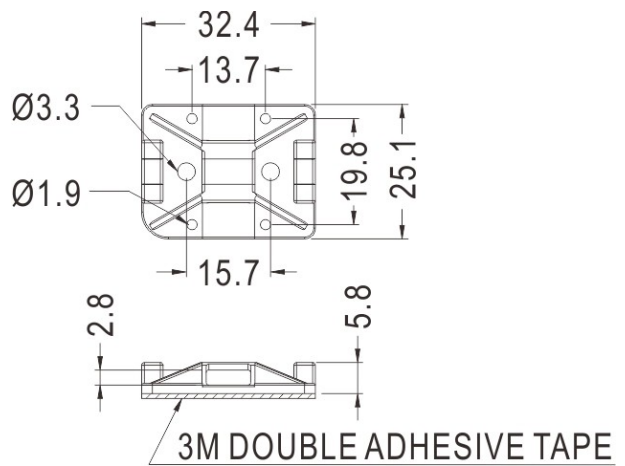


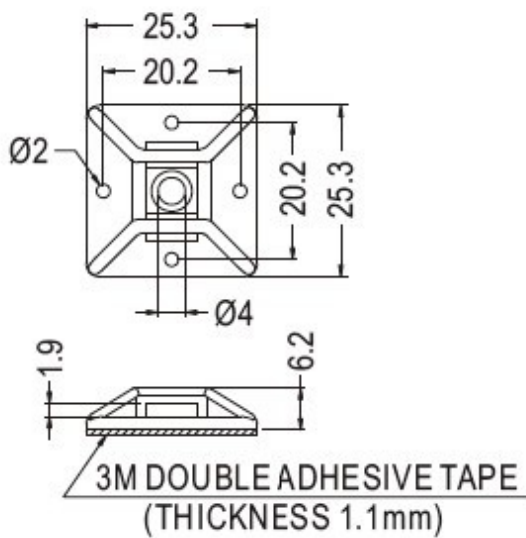
FIX-CM



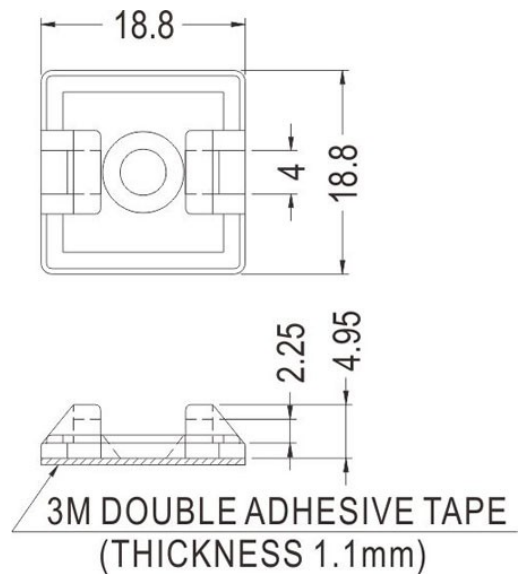
- ◆ MATERIAL: NYLON 66 (UL)
- ◆ FLAME CLASS: 94V-2
- ◆ COLOR: NATURAL
- ◆ UNIT: mm



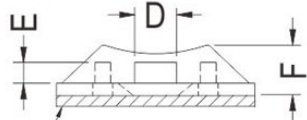
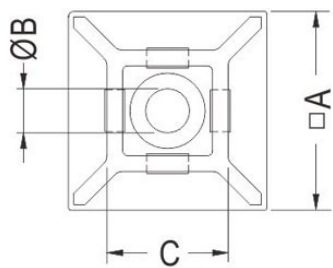
FIX-CM-30



FIX-CM-1

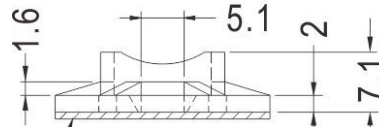
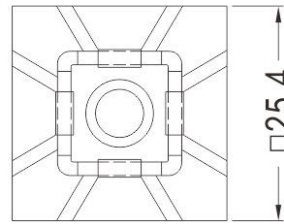


FIX-CM-18



3M DOUBLE ADHESIVE TAPE
(THICKNESS 1.1mm)

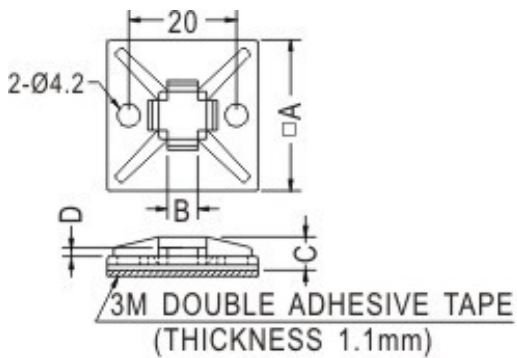
FIX-CM-19S/CM-28



3M DOUBLE ADHESIVE TAPE
(THICKNESS 0.8mm)

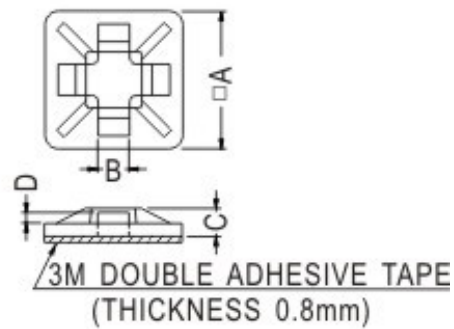
FIX-CM-25

PART NO	A	B	C	D	E	F
FIX-CM-19S	19	4	11,6	4	1,9	5
FIX-CM-28	27,8	5,6	13,2	5,6	23	5,5



ONLY FOR: CM-28S

◆ 可用螺絲加強固定



PART NO	A	B	C	D
FIC-CM-13	13	3,2	3,2	1,3
FIC-CM-16	16	3,8	4	1,5
FIC-CM-19	19,1	4	4	1,6
FIC-CM-19L	19,5	5	4,8	1,7
FIC-CM-20	20	4,8	4,2	1,6
FIC-CM-28S	28	5,6	5,2	1,6

X-ON Electronics

Largest Supplier of Electrical and Electronic Components

Click to view similar products for [Control Switches](#) category:

Click to view products by [Fix & Fasten](#) manufacturer:

Other Similar products are found below :

[80887-99](#) [80932-99](#) [86855-00](#) [88814-30](#) [1424293-1](#) [HW4S-2TC10](#) [89721-12](#) [89804-08](#) [SSN](#) [RL01801](#) [ASD2L20N-LVO](#) [50051857-17](#)
[50099156-001-05](#) [51.155R-15200](#) [50058920-26](#) [CP-FA51](#) [CP-FA49](#) [ACCU-SC/L-3000](#) [PP9M](#) [PP87G](#) [PP86GA](#) [PP71G](#) [PP70G](#) [PP6G](#)
[PP62G](#) [PP58BL](#) [PP56G](#) [PP86GB](#) [PP77GA](#) [PP76G](#) [PP4M](#) [PP47G](#) [PP46G](#) [PP41M](#) [PP40G](#) [PP32G](#) [RD-20](#) [PP23M](#) [PP12G](#) [PORTAPRO](#)
[POM-2708](#) [PNB-2005](#) [3057.0012](#) [CV-075](#) [CV-140SB](#) [CV-150](#) [CV-150S](#) [214X20XK](#) [CV-180](#) [CV-200MB](#)