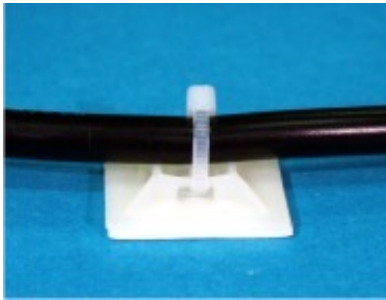
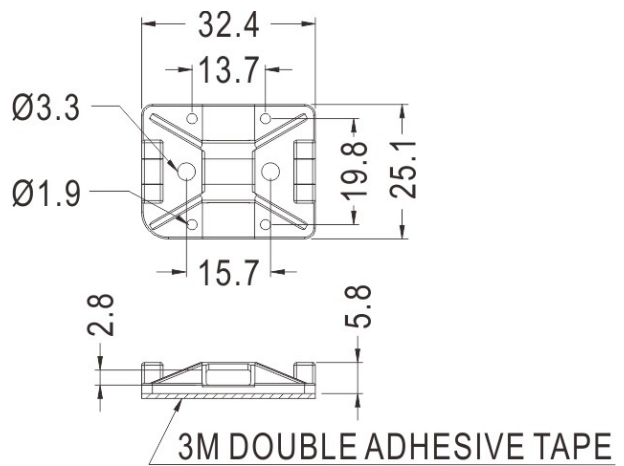


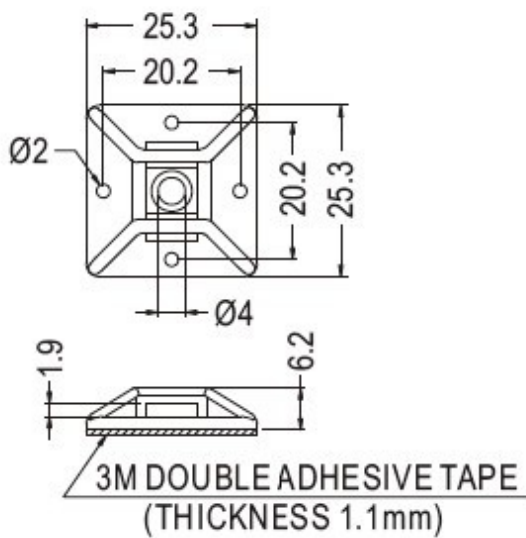
FIX-CM



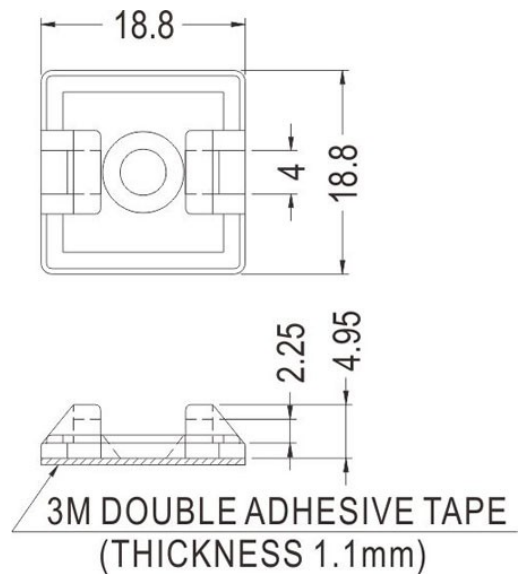
- ◆ MATERIAL: NYLON 66 (UL)
- ◆ FLAME CLASS: 94V-2
- ◆ COLOR: NATURAL
- ◆ UNIT: mm



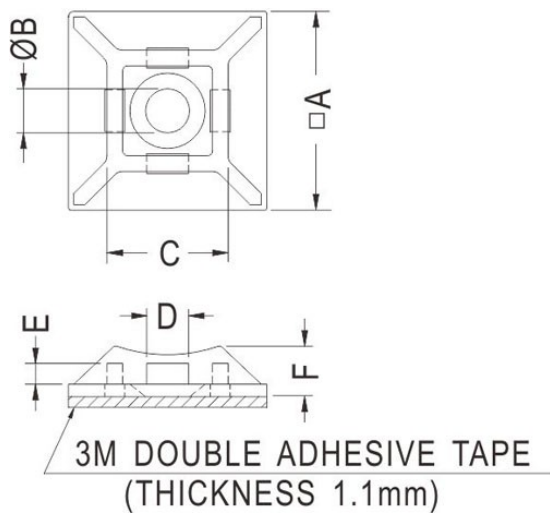
FIX-CM-30



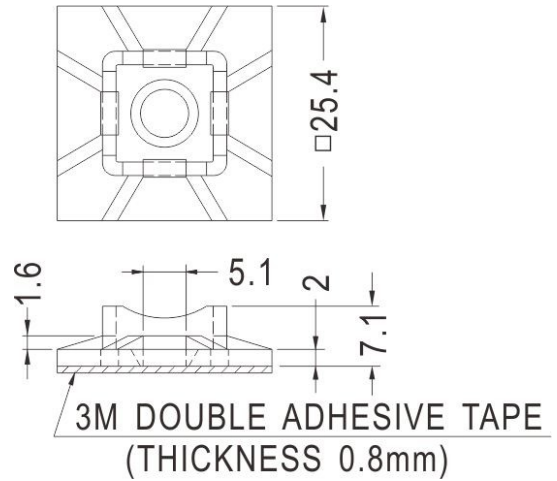
FIX-CM-1



FIX-CM-18

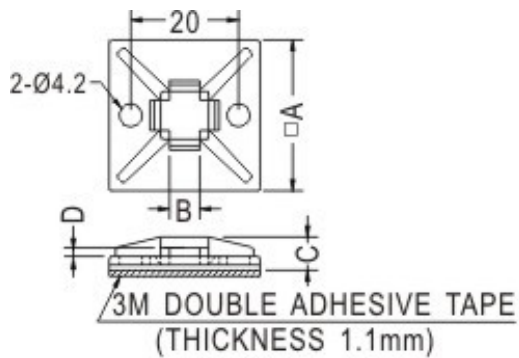


FIX-CM-19S/CM-28



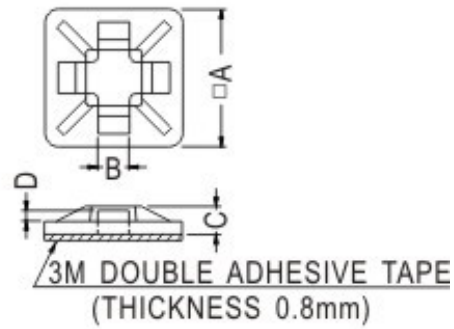
FIX-CM-25

| PART NO | A | B | C | D | E | F |
|------------|------|-----|------|-----|-----|-----|
| FIX-CM-19S | 19 | 4 | 11,6 | 4 | 1,9 | 5 |
| FIX-CM-28 | 27,8 | 5,6 | 13,2 | 5,6 | 23 | 5,5 |



ONLY FOR:CM-28S

◆可用螺絲加強固定



| PART NO | A | B | C | D |
|------------|------|-----|-----|-----|
| FIC-CM-13 | 13 | 3,2 | 3,2 | 1,3 |
| FIC-CM-16 | 16 | 3,8 | 4 | 1,5 |
| FIC-CM-19 | 19,1 | 4 | 4 | 1,6 |
| FIC-CM-19L | 19,5 | 5 | 4,8 | 1,7 |
| FIC-CM-20 | 20 | 4,8 | 4,2 | 1,6 |
| FIC-CM-28S | 28 | 5,6 | 5,2 | 1,6 |

X-ON Electronics

Largest Supplier of Electrical and Electronic Components

Click to view similar products for [Control Switches](#) category:

Click to view products by [Fix & Fasten](#) manufacturer:

Other Similar products are found below :

[80887-99](#) [80932-99](#) [86855-00](#) [88814-30](#) [1424293-1](#) [HW4S-2TC10](#) [89721-12](#) [89804-08](#) [SSN](#) [RL01801](#) [ASD2L20N-LVO](#) [50051857-17](#)
[50099156-001-05](#) [51.155R-15200](#) [50058920-26](#) [CP-FA51](#) [CP-FA49](#) [ACCU-SC/L-3000](#) [PP9M](#) [PP87G](#) [PP86GA](#) [PP71G](#) [PP70G](#) [PP6G](#)
[PP62G](#) [PP58BL](#) [PP56G](#) [PP86GB](#) [PP77GA](#) [PP76G](#) [PP4M](#) [PP47G](#) [PP46G](#) [PP41M](#) [PP40G](#) [PP32G](#) [RD-20](#) [PP23M](#) [PP12G](#) [3057.0012](#) [CV-](#)
[075](#) [214X20XK](#) [CV-180](#) [CW1S-2E11](#) [WEL.PT-C7](#) [WEL.PT-AA9](#) [WEL.PT-A8](#) [WEL.LT-4](#) [WEL.LT-1LX](#) [WEL.ET-BB](#)