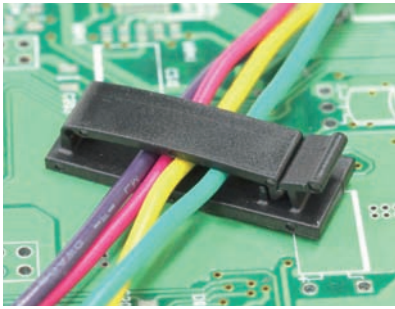
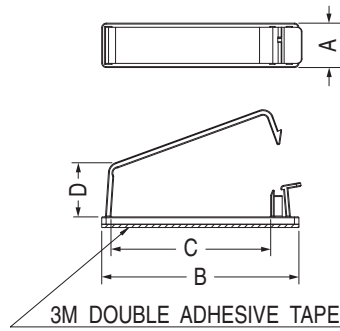


電線固定座 FLAT CABLE CLAMP

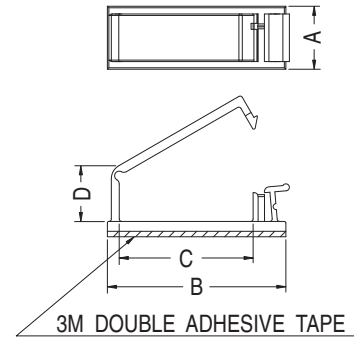
用途：背膠式，用於電子、電腦內部電線固定，裝配容易，美觀不脫落。



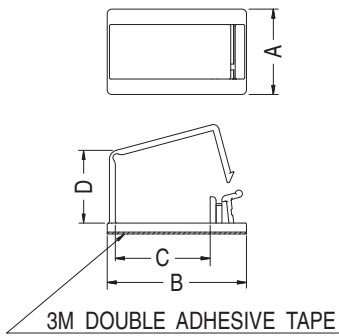
- Material: Nylon 66 (UL)
- Flame Class: 94V-2/94V-0
- Color: Natural/Black
- Unit: mm



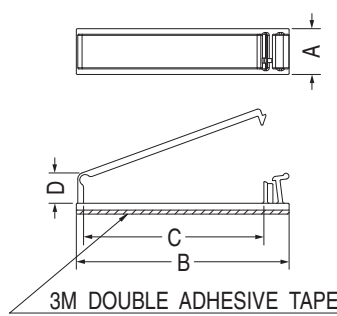
【 FCU-14 】



3M DOUBLE ADHESIVE TAPE

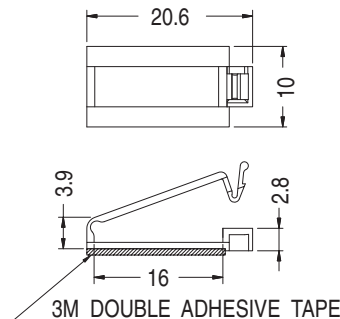


【 FCU-9 】



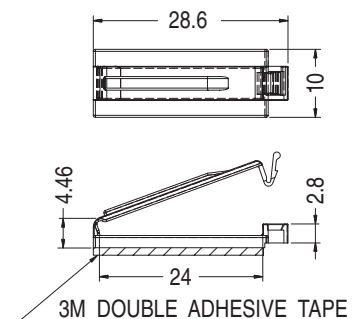
【 FCU-13 】

Part No.	A	B	C	D	Package
FCU-1	12.7	40.7	31.5	5.5	200
FCU-2	12.7	36.0	27.0	11.2	
FCU-3	15.0	36.0	27.0	13.9	
FCU-4	12.5	35.8	26.8	8.3	
FCU-5	12.7	26.2	17.0	4.55	
FCU-7	10.0	28.0	19.0	3.4	100
FCU-8	12.9	72.3	63.1	6.7	
FCU-9	18.8	30.7	20.9	16.0	
FCU-12	10.0	26.2	17.0	11.6	
FCU-13	12.7	59.0	50.0	8.4	
★FCU-14	15.0	66.7	54.0	20.0	200
★FCU-15	12.7	41.0	32.0	12.4	



3M DOUBLE ADHESIVE TAPE

Part No.	Package
FCAB-2	500

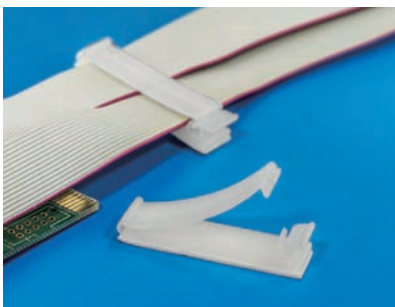


3M DOUBLE ADHESIVE TAPE

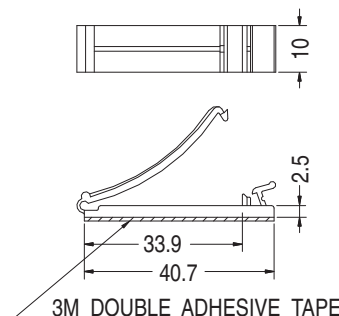
Part No.	Package
FCAB-3	500

排線固定座 FLAT CABLE CLAMP

用途：背膠式，用於電子、電腦內部排線固定，裝配容易，美觀不脫落。



- Material: Nylon 66 (UL)
- Flame Class: 94V-2/94V-0
- Color: Natural/Black
- Unit: mm



3M DOUBLE ADHESIVE TAPE

Part No.	Package
FCJ-40	100

X-ON Electronics

Largest Supplier of Electrical and Electronic Components

Click to view similar products for [Fix & Fasten](#) manufacturer:

Other Similar products are found below :

[4-5](#) [4-6](#) [8G820V40895](#) [BCG-250](#) [BUB-72H](#) [CC-1S](#) [CC-2](#) [CC-4](#) [CC-5](#) [CC-6](#) [CC-7S](#) [CGLA-4](#) [CGLA-4S](#) [CGLA-6](#) [CGLA-8](#) [CM-19S](#) [CM-28](#) [CRS-7045-M5-20](#) [F8040](#) [F8040UL](#) [FCA-1](#) [FCA-2](#) [FCA-5](#) [FF-1](#) [FF-11](#) [FF-12](#) [FF-14](#) [FF-2](#) [FF-3](#) [FF-35](#) [FF-6](#) [FF-8](#) [FIX-2-2](#) [FIX-2-3](#) [FIX-2-5](#) [FIX-3.0X23-PRO](#) [FIX-3.0X23-WH](#) [FIX-3-12](#) [FIX-3-14](#) [FIX-3-15](#) [FIX-3-18](#) [FIX-3-2](#) [FIX-3-20](#) [FIX-3-2.5](#) [FIX-3-25](#) [FIX-3-3](#) [FIX-3-30](#) [FIX-3-3.5](#) [FIX-3-4](#) [FIX-3-5](#)