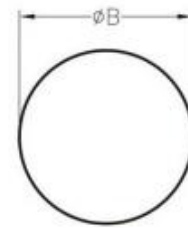
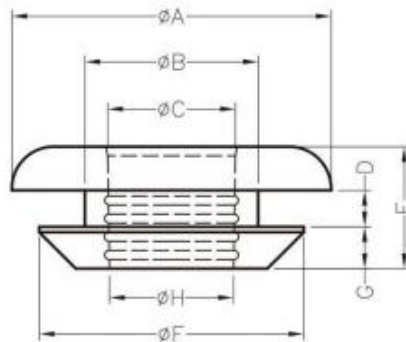
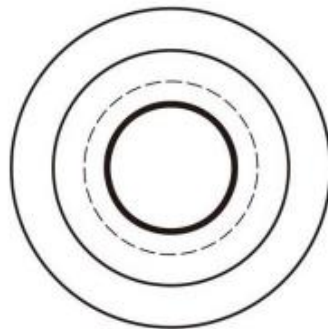


FIX-GR



MATERIAL **SILICONE**
 COLOR:BLACK
 UNIT:mm



MOUNTING HOLES

PART NO	A	B	C	D	E	F	G	H
FIX-GR-67	17,5	9,5	7,2	2	6,7	14,5	2,3	6,8
FIX-GR-73	17,5	9,5	6,8	2	6,7	14,5	2,3	6,3
FIX-GR-74	18,5	10,5	8,2	2	6,7	15,5	2,3	7,8
FIX-GR-75	19,5	11,5	9,2	2	6,7	16,5	2,3	8,8
FIX-GR-77	21,8	13,8	11,2	2	6,7	18,8	2,3	10,8
FIX-GR-82	17,5	9,5	6,2	2	6,7	14,5	2,3	5,8
FIX-GR-96	17,5	11,5	7,2	2	6,7	16,5	2,3	6,8
FIX-GR-97	17,5	11,5	7,6	2	6,7	16,5	2,3	7,2

X-ON Electronics

Largest Supplier of Electrical and Electronic Components

Click to view similar products for [Control Switches](#) category:

Click to view products by [Fix & Fasten](#) manufacturer:

Other Similar products are found below :

[80887-99](#) [80932-99](#) [86855-00](#) [88814-30](#) [1424293-1](#) [HW4S-2TC10](#) [89721-12](#) [89804-08](#) [SSN](#) [RL01801](#) [ASD2L20N-LVO](#) [50051857-17](#)
[50099156-001-05](#) [51.155R-15200](#) [50058920-26](#) [CP-FA51](#) [CP-FA49](#) [ACCU-SC/L-3000](#) [PP9M](#) [PP87G](#) [PP86GA](#) [PP71G](#) [PP70G](#) [PP6G](#)
[PP62G](#) [PP58BL](#) [PP56G](#) [PP86GB](#) [PP77GA](#) [PP76G](#) [PP4M](#) [PP47G](#) [PP46G](#) [PP41M](#) [PP40G](#) [PP32G](#) [RD-20](#) [PP23M](#) [PP12G](#) [PORTAPRO](#)
[POM-2708](#) [PNB-2005](#) [3057.0012](#) [CV-075](#) [CV-140SB](#) [CV-150](#) [CV-150S](#) [214X20XK](#) [CV-180](#) [CV-200MB](#)