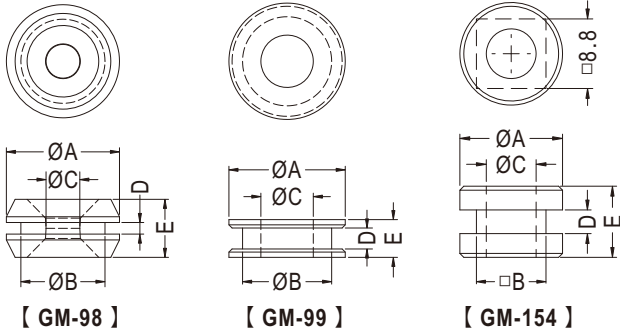
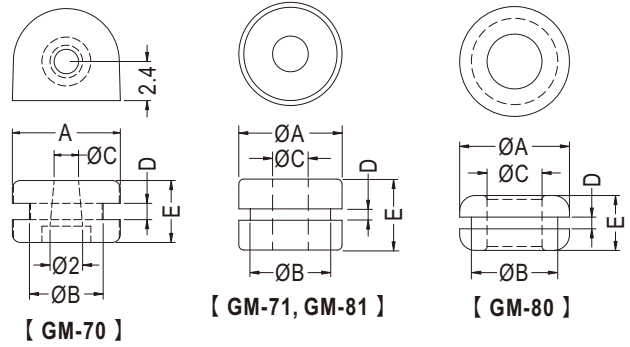


抗震線環 ANTI-VIBRATION GROMMET

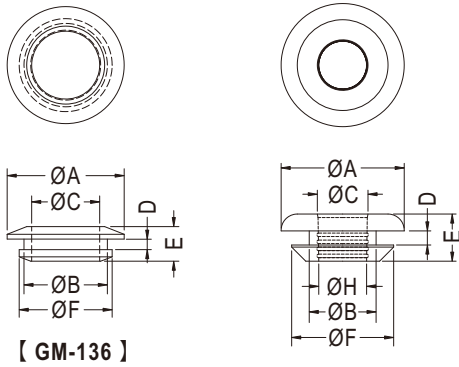
用途：用於硬碟及精密零件之防震。



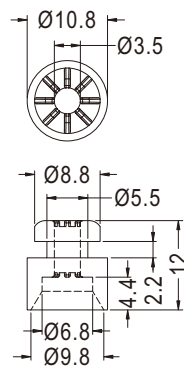
- Material: NBR/Rubber/Silicon Rubber
- Color: Black
- Unit: mm



Part No.	A	B	C	D	E	Package
GM-70	6.63	4.52	1.5	1.0	3.8	1000
GM-71	8.0	6.0	4.1	1.1	3.4	2000
GM-80	14.0	11.0	7.0	1.5	7.0	1000
GM-81	12.0	9.0	6.0	1.0	9.0	
GM-98	7.8	5.8	2.33	1.2	4.0	
GM-99	11.1	8.5	5.0	2.0	3.6	
GM-154	13.0	8.8	6.3	3.0	9.0	



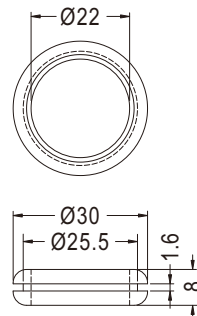
Part No.	A	B	C	D	E	F	H	Package
GM-67	17.5	9.5	7.2	2.0	6.7	14.5	6.8	1000
GM-73	17.5	9.5	6.8	2.0	6.7	14.5	6.3	
GM-74	18.5	10.5	8.2	2.0	6.7	15.5	7.8	
GM-75	19.5	11.5	9.2	2.0	6.7	16.5	8.8	
GM-77	21.8	13.8	11.2	2.0	6.7	18.8	10.8	
GM-82	17.5	9.5	6.2	2.0	6.7	14.5	5.8	
GM-96	17.5	11.5	7.2	2.0	6.7	16.5	6.8	
GM-97	17.5	11.5	7.6	2.0	6.7	16.5	7.2	
GM-136	12.0	8.5	6.7	1.1	3.6	9.5		2000



Part No.	Package
GM-92	1000



- Material: TPR
- Color: Black
- Unit: mm



Part No.	Package
GM-131	250

X-ON Electronics

Largest Supplier of Electrical and Electronic Components

Click to view similar products for [Grommets & Bushings](#) category:

Click to view products by [Fix & Fasten](#) manufacturer:

Other Similar products are found below :

[205339-4](#) [561-MP13716](#) [561-FGUP0400N](#) [SRB-R-6](#) [1398081-1](#) [1301800320](#) [M10-113814-005](#) [2298](#) [HSS-M80-TPE-V0](#) [205339-2](#) [2407](#)
[2141-P](#) [2417-P](#) [2917-P](#) [3108-P](#) [2871-P](#) [1342664](#) [23MP04N40](#) [EV-16-TPE RAL9005](#) [HTKC-25-TPE RAL9005](#) [100187](#) [100188](#) [100200](#)
[100223](#) [100236](#) [107292](#) [10806](#) [12312](#) [12462](#) [12463](#) [12464](#) [12468](#) [1251347](#) [1251348](#) [1251349](#) [52001970](#) [52001980](#) [52002000](#) [52002010](#)
[52002020](#) [52002050](#) [1301800412](#) [15075](#) [FEM 27-35](#) [15517](#) [100175](#) [100176](#) [100178](#) [100182](#) [100196](#)