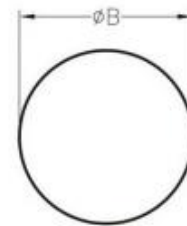
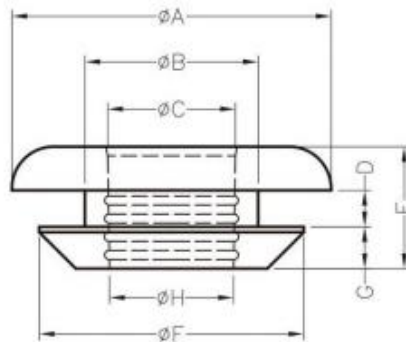
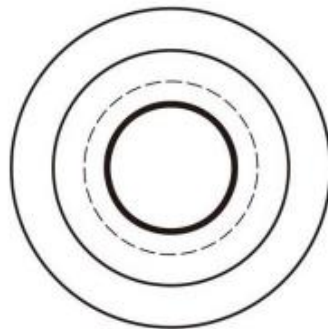


FIX-GR



MATERIAL **SILICONE**
 COLOR:BLACK
 UNIT:mm



MOUNTING HOLES

PART NO	A	B	C	D	E	F	G	H
FIX-GR-67	17,5	9,5	7,2	2	6,7	14,5	2,3	6,8
FIX-GR-73	17,5	9,5	6,8	2	6,7	14,5	2,3	6,3
FIX-GR-74	18,5	10,5	8,2	2	6,7	15,5	2,3	7,8
FIX-GR-75	19,5	11,5	9,2	2	6,7	16,5	2,3	8,8
FIX-GR-77	21,8	13,8	11,2	2	6,7	18,8	2,3	10,8
FIX-GR-82	17,5	9,5	6,2	2	6,7	14,5	2,3	5,8
FIX-GR-96	17,5	11,5	7,2	2	6,7	16,5	2,3	6,8
FIX-GR-97	17,5	11,5	7,6	2	6,7	16,5	2,3	7,2

X-ON Electronics

Largest Supplier of Electrical and Electronic Components

Click to view similar products for [Grommets & Bushings](#) category:

Click to view products by [Fix & Fasten](#) manufacturer:

Other Similar products are found below :

[M10-036565-101](#) [M10-036565-143](#) [M10-036565-183](#) [205339-4](#) [M10-036565-122](#) [M10-036565-163](#) [3-1991136-0](#) [561-FGUP0850B](#) [561-MP13716](#) [561-FGUP0400N](#) [1398081-1](#) [1301800320](#) [M10-036565-232](#) [2298](#) [4014B](#) [2407](#) [2141-P](#) [HTL-40-10-TPE](#) [2417-P](#) [2917-P](#) [3108-P](#) [2871-P](#) [1342664](#) [51409](#) [HSS-M25-TPE](#) [RAL9005](#) [HTT-21](#) [RAL7035](#) [BDE 16](#) [FEM 15-20 NEW](#) [FMB 5F SET](#) [FMC 25F](#) [FMC 35F](#) [15075](#) [MET-M12](#) [RAL7035](#) [MET-M16](#) [RAL7035](#) [MET-M20](#) [RAL7035](#) [1251349](#) [VET 20-26](#) [RAL7042](#) [VET 5-7](#) [RAL7042](#) [VET 7-10](#) [RAL7042](#) [VET 8-14](#) [RAL7042](#) [100187](#) [100188](#) [100200](#) [100216](#) [100223](#) [100236](#) [10806](#) [12312](#) [12462](#) [12463](#)