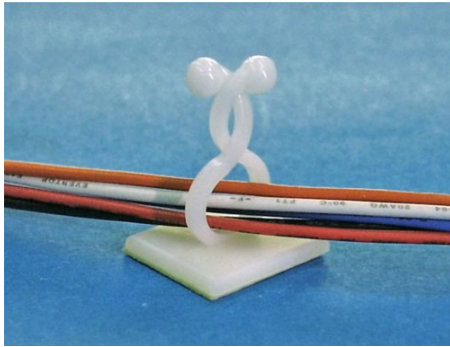
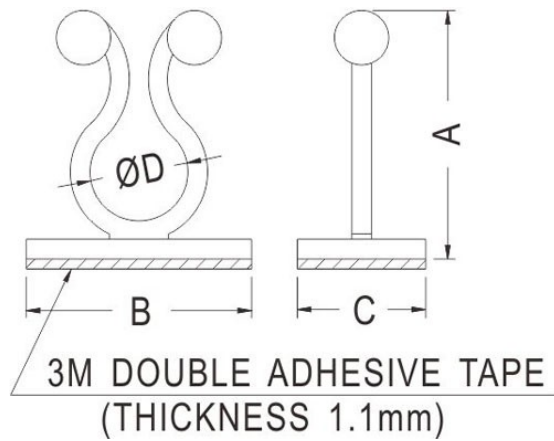


FIX-KL

**FIX**  
*Fasten*

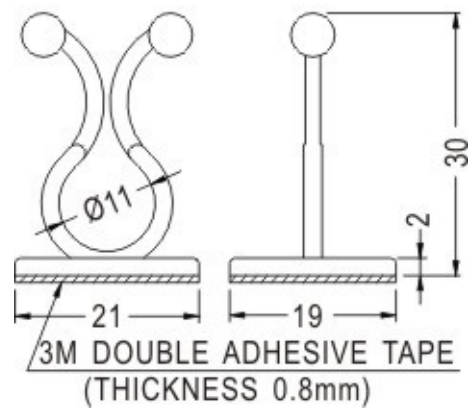


- ◆ MATERIAL: NYLON 66 (UL)
- ◆ FLAME CLASS: 94V-2
- ◆ COLOR: NATURAL
- ◆ UNIT: mm

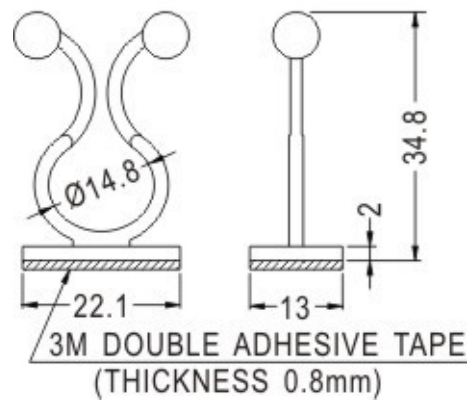


| <b>PART NO</b> | <b>A</b> | <b>B</b> | <b>C</b> | <b>D</b> | <b>CLOSE D</b> |
|----------------|----------|----------|----------|----------|----------------|
| FIX-KL-1       | 31,9     | 20       | 20       | 15       | 13,8           |
| FIX-KL-2       | 26,2     | 20       | 14       | 9,2      | 8,5            |
| FIX-KL-2L      | 27,9     | 25       | 13       | 9,4      | 8,2            |
| FIX-KL-3       | 28,2     | 21       | 19       | 11,1     | 10             |
| FIX-KL-4       | 27,3     | 18,5     | 21       | 11       | 10             |
| FIX-KL-5       | 56,2     | 38       | 20       | 36       | 34             |
| FIX-KL-6       | 27,6     | 10       | 19,8     | 6,6      | 5,8            |
| FIX-KL-7       | 21,9     | 20       | 13       | 8,5      | 7,2            |
| FIX-KL-16      | 37       | 25       | 13       | 18       | 17             |
| FIX-KL-19      | 39       | 25       | 13       | 21       | 20             |
| FIX-KL-22      | 41       | 28       | 15       | 24       | 23             |
| FIX-KL-23      | 34,7     | 25       | 20       | 14,8     | 13,2           |

### FIX-KL-11



### FIX-KL-14



**FIX**  
*Fasten*

## X-ON Electronics

Largest Supplier of Electrical and Electronic Components

*Click to view similar products for [Control Switches](#) category:*

*Click to view products by [Fix & Fasten](#) manufacturer:*

Other Similar products are found below :

[80887-99](#) [80932-99](#) [86855-00](#) [88814-30](#) [1424293-1](#) [HW4S-2TC10](#) [89721-12](#) [89804-08](#) [SSN](#) [RL01801](#) [ASD2L20N-LVO](#) [50051857-17](#)  
[50099156-001-05](#) [51.155R-15200](#) [CP-FA51](#) [CP-FA49](#) [ACCU-SC/L-3000](#) [PP9M](#) [PP87G](#) [PP86GA](#) [PP71G](#) [PP70G](#) [PP6G](#) [PP62G](#) [PP58BL](#)  
[PP56G](#) [PP86GB](#) [PP77GA](#) [PP76G](#) [PP4M](#) [PP47G](#) [PP46G](#) [PP41M](#) [PP40G](#) [PP32G](#) [RD-20](#) [PP23M](#) [PP12G](#) [3057.0012](#) [CV-075](#) [214X20XK](#)  
[CV-180](#) [CW1S-2E11](#) [WEL.PT-C7](#) [WEL.PT-AA9](#) [WEL.PT-A8](#) [WEL.LT-4](#) [WEL.LT-1LX](#) [WEL.ET-BB](#) [WEL.CT5B8](#)