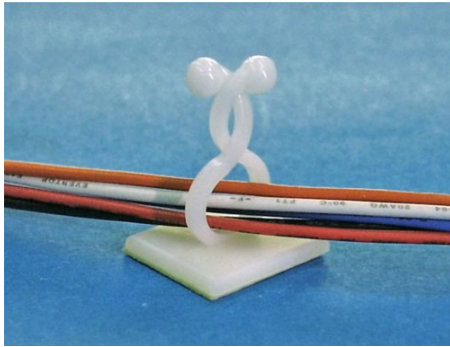
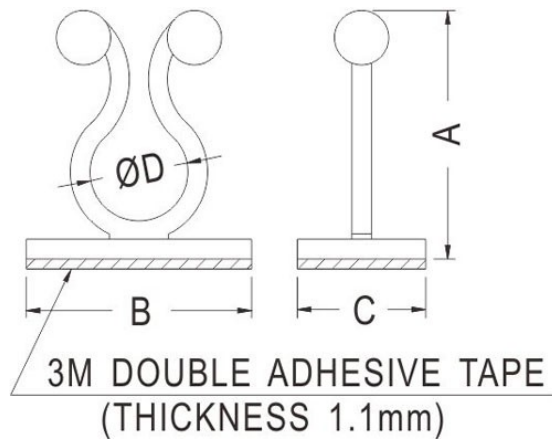


FIX-KL

FIX
Fasten

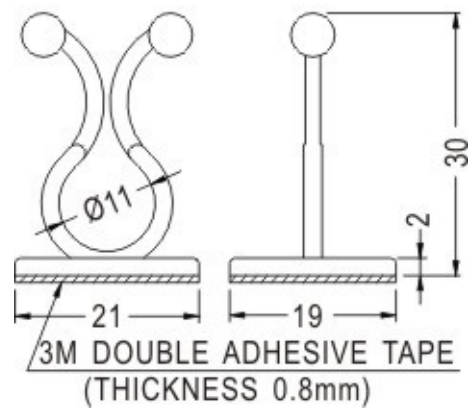


- ◆ MATERIAL: NYLON 66 (UL)
- ◆ FLAME CLASS: 94V-2
- ◆ COLOR: NATURAL
- ◆ UNIT: mm

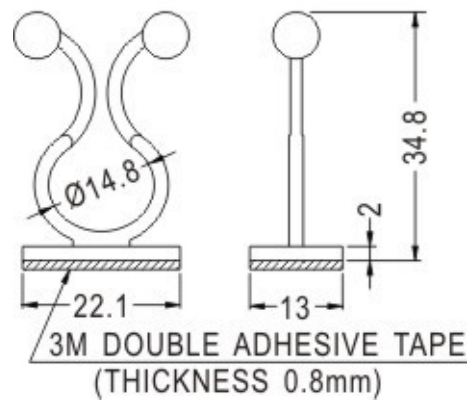


PART NO	A	B	C	D	CLOSE D
FIX-KL-1	31,9	20	20	15	13,8
FIX-KL-2	26,2	20	14	9,2	8,5
FIX-KL-2L	27,9	25	13	9,4	8,2
FIX-KL-3	28,2	21	19	11,1	10
FIX-KL-4	27,3	18,5	21	11	10
FIX-KL-5	56,2	38	20	36	34
FIX-KL-6	27,6	10	19,8	6,6	5,8
FIX-KL-7	21,9	20	13	8,5	7,2
FIX-KL-16	37	25	13	18	17
FIX-KL-19	39	25	13	21	20
FIX-KL-22	41	28	15	24	23
FIX-KL-23	34,7	25	20	14,8	13,2

FIX-KL-11



FIX-KL-14



FIX
Fasten

X-ON Electronics

Largest Supplier of Electrical and Electronic Components

Click to view similar products for [Control Switches](#) category:

Click to view products by [Fix & Fasten](#) manufacturer:

Other Similar products are found below :

[80887-99](#) [80932-99](#) [86855-00](#) [88814-30](#) [1424293-1](#) [HW4S-2TC10](#) [89721-12](#) [89804-08](#) [SSN](#) [RL01801](#) [ASD2L20N-LVO](#) [50051857-17](#)
[50099156-001-05](#) [51.155R-15200](#) [50058920-26](#) [CP-FA51](#) [CP-FA49](#) [ACCU-SC/L-3000](#) [PP9M](#) [PP87G](#) [PP86GA](#) [PP71G](#) [PP70G](#) [PP6G](#)
[PP62G](#) [PP58BL](#) [PP56G](#) [PP86GB](#) [PP77GA](#) [PP76G](#) [PP4M](#) [PP47G](#) [PP46G](#) [PP41M](#) [PP40G](#) [PP32G](#) [RD-20](#) [PP23M](#) [PP12G](#) [PORTAPRO](#)
[POM-2708](#) [PNB-2005](#) [3057.0012](#) [CV-075](#) [CV-140SB](#) [CV-150](#) [CV-150S](#) [214X20XK](#) [CV-180](#) [CV-200MB](#)