

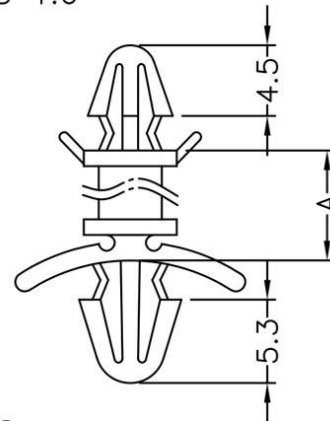


## FIX-LCBS

MATERIAL: NYLON 66(UL)  
 FLAME CLASS: 94V-2  
 COLOR: NATURAL  
 UNIT: mm

PART NO	A
FIX-LCBS-4	4
FIX-LCBS-5	5
FIX-LCBS-6	6,35
FIX-LCBS-7	7
FIX-LCBS-9	9,2
FIX-LCBS-10	10
FIX-LCBS-12	12,5
FIX-LCBS-15	15,7
FIX-LCBS-19	19
FIX-LCBS-20	20
FIX-LCBS-22	22
FIX-LCBS-25	25,4
FIX-LCBS-28	28,6
FIX-LCBS-30	30
FIX-LCBS-35	35
FIX-LCBS-38	38
FIX-LCBS-45	45

P.C.B  $\varnothing$ 4.0  
 THICKNESS 1.6



P.C.B  $\varnothing$ 4.8  
 THICKNESS 0.8~2.2



## X-ON Electronics

Largest Supplier of Electrical and Electronic Components

*Click to view similar products for [Screws & Fasteners](#) category:*

*Click to view products by [Fix & Fasten](#) manufacturer:*

Other Similar products are found below :

[5721-1440-1/4-SS](#) [593503FX](#) [0098.0094](#) [0098.9206](#) [0098.9219](#) [0098.9262](#) [596-2114-013](#) [59781-6](#) [0098.0026](#) [0098.9210](#) [0098.9212](#) [60227-01](#) [60227-04](#) [60227-08](#) [60687-01](#) LOCK WASHER Black [62153-03](#) [62153-11](#) [M316-KSSTMCZ100](#) [M3440-SS](#) [M3442-SS](#) [M3448-SS](#) [6292-1](#) [6-306105-9](#) [6-306131-4](#) [690432-1](#) [699161-000](#) [7230-3](#) [7244](#) [7248-2](#) [73542-02](#) CAPTIVE SHORT THUMBSCREW [745564-1](#) [F1209](#) [751-00001](#) [7680](#) [809704-1](#) [8700](#) [8860220](#) [9047](#) [9521](#) [992326-6](#) [992763-3](#) [1-18024-0](#) [1-18028-2](#) [A168P1](#) [A495P1](#) [1-24921-1](#) [125416-1](#) [1260](#) [13-0036](#) [1301810148](#)