

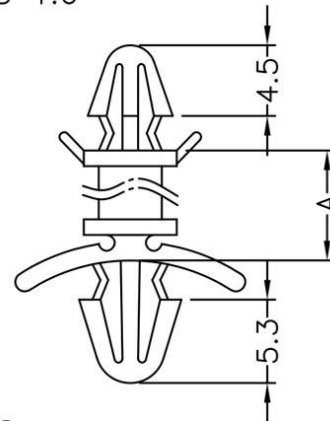


FIX-LCBS

MATERIAL: NYLON 66(UL)
 FLAME CLASS: 94V-2
 COLOR: NATURAL
 UNIT: mm

PART NO	A
FIX-LCBS-4	4
FIX-LCBS-5	5
FIX-LCBS-6	6,35
FIX-LCBS-7	7
FIX-LCBS-9	9,2
FIX-LCBS-10	10
FIX-LCBS-12	12,5
FIX-LCBS-15	15,7
FIX-LCBS-19	19
FIX-LCBS-20	20
FIX-LCBS-22	22
FIX-LCBS-25	25,4
FIX-LCBS-28	28,6
FIX-LCBS-30	30
FIX-LCBS-35	35
FIX-LCBS-38	38
FIX-LCBS-45	45

P.C.B \varnothing 4.0
 THICKNESS 1.6



P.C.B \varnothing 4.8
 THICKNESS 0.8~2.2



X-ON Electronics

Largest Supplier of Electrical and Electronic Components

Click to view similar products for [Control Switches](#) category:

Click to view products by [Fix & Fasten](#) manufacturer:

Other Similar products are found below :

[76156-00](#) [80932-99](#) [86855-00](#) [HW4S-2TC10](#) [89804-08](#) [RL01801](#) [ASD2L20N-LVO](#) [50051857-17](#) [50099156-001-05](#) [V16-21D-12R-S](#) [FF3-21-AC-03](#) [ELSEC5](#) [ELSEC20](#) [SPE-8](#) [AX-380](#) [ELSEC20/10](#) [BAT-SG4](#) [14.7456M-HC49-S](#) [D/R75](#) [74611-24](#) [TMT-HA600-2](#) [79981-99](#) [81866-26](#) [86303-26](#) [CP-37-2G](#) [JBC-T05D](#) [V19-11R-12Y-S](#) [V19B-11R-12G-S](#) [V22-21R-12B-S](#) [WEL.CT5A7](#) [PL303QMD-P](#) [BCP2L](#) [81908-00](#) [87770-00](#) [601.8119.045](#) [ASD322NU](#) [ASD340NU](#) [AS6Q-2Y2P](#) [KEM425UL Y/R](#) [LB6MS-33T2V](#) [LS/VS N160](#) [LS/VS 160 3P](#) [XB4FVB3](#) [XB4FVB5](#) [XB5FVB3](#) [XB4FA61](#) [XB5FW31B5](#) [XB5FW36B5](#) [XB4FG21](#) [XB4FG41](#)