

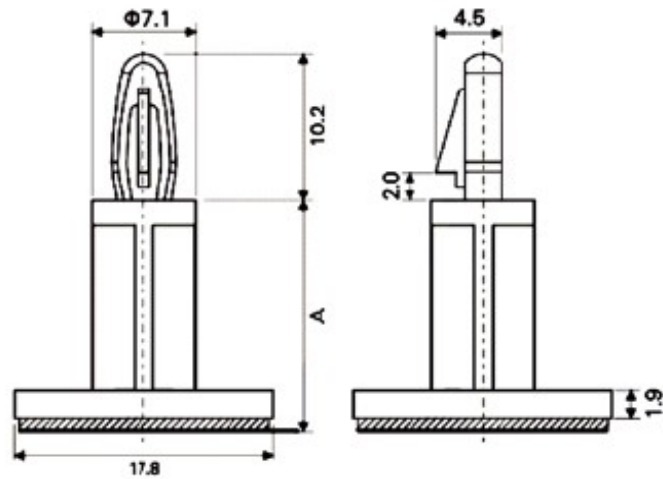


FIX-LCBSB



MATERIAL: NYLON 6/6 V2 / DMS 801  
 COLOUR: NATURAL  
 UNIT: mm

HOLE: 4 mm  
 PANEL THICKNESS: 1,6 mm



PART NO	A
FIX-LCBSB-4.8	4,8
FIX-LCBSB-6.4	6,4
FIX-LCBSB-9.5	9,5
FIX-LCBSB-12.7	12,7
FIX-LCBSB-15.9	15,9
FIX-LCBSB-19.1	19,1
FIX-LCBSB-22.2	22,2
FIX-LCBSB-25.4	25,4
FIX-LCBSB-28.6	28,6



## X-ON Electronics

Largest Supplier of Electrical and Electronic Components

*Click to view similar products for [Control Switches](#) category:*

*Click to view products by [Fix & Fasten](#) manufacturer:*

Other Similar products are found below :

[80887-99](#) [80932-99](#) [86855-00](#) [88814-30](#) [1424293-1](#) [HW4S-2TC10](#) [89721-12](#) [89804-08](#) [SSN](#) [RL01801](#) [ASD2L20N-LVO](#) [50051857-17](#)  
[50099156-001-05](#) [51.155R-15200](#) [50058920-26](#) [CP-FA51](#) [CP-FA49](#) [ACCU-SC/L-3000](#) [PP9M](#) [PP87G](#) [PP86GA](#) [PP71G](#) [PP70G](#) [PP6G](#)  
[PP62G](#) [PP58BL](#) [PP56G](#) [PP86GB](#) [PP77GA](#) [PP76G](#) [PP4M](#) [PP47G](#) [PP46G](#) [PP41M](#) [PP40G](#) [PP32G](#) [RD-20](#) [PP23M](#) [PP12G](#) [PORTAPRO](#)  
[POM-2708](#) [PNB-2005](#) [3057.0012](#) [CV-075](#) [CV-140SB](#) [CV-150](#) [CV-150S](#) [214X20XK](#) [CV-180](#) [CV-200MB](#)