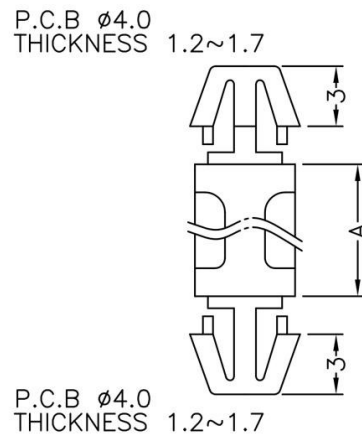
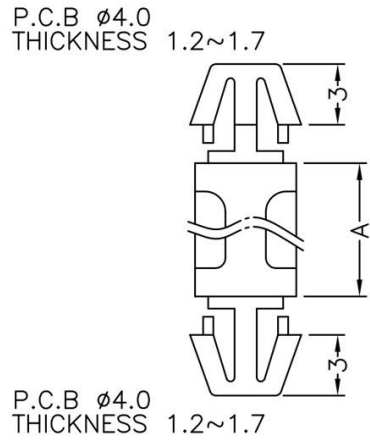


FIX-LCC

MATERIAL: NYLON 66(UL)
 FLAME CLASS: 94V-2
 COLOR: NATURAL
 UNIT: mm



| PART NO | A |
|----------------|----------|
| FIX-LCC-3S | 3 |
| FIX-LCC-3 | 3,5 |
| FIX-LCC-4 | 4 |
| FIX-LCC-5 | 5 |
| FIX-LCC-6S | 6 |
| FIX-LCC-6 | 6,4 |
| FIX-LCC-7 | 7 |
| FIX-LCC-8 | 8 |
| FIX-LCC-9.5 | 9,5 |
| FIX-LCC-10S | 10 |
| FIX-LCC-10 | 10,5 |
| FIX-LCC-11.5 | 11,5 |
| FIX-LCC-12S | 12 |
| FIX-LCC-12 | 12,7 |



| PART NO | A |
|----------------|----------|
| FIX-LCC-14 | 14 |
| FIX-LCC-15 | 15,9 |
| FIX-LCC-18 | 18 |
| FIX-LCC-19 | 19 |
| FIX-LCC-20 | 20 |
| FIX-LCC-25 | 25 |
| FIX-LCC-25.4 | 25,4 |
| FIX-LCC-27 | 27 |
| FIX-LCC-30 | 30 |
| FIX-LCC-34 | 34 |
| FIX-LCC-40 | 40 |
| FIX-LCC-55 | 55 |
| FIX-LCC-69 | 69 |
| FIX-LCC-71 | 71,2 |
| FIX-LCC-72 | 72 |
| FIX-LCC-74 | 74,2 |
| FIX-LCC-80 | 80 |

FIX
Fasten

X-ON Electronics

Largest Supplier of Electrical and Electronic Components

Click to view similar products for [Control Switches](#) category:

Click to view products by [Fix & Fasten](#) manufacturer:

Other Similar products are found below :

[80887-99](#) [80932-99](#) [86855-00](#) [88814-30](#) [1424293-1](#) [HW4S-2TC10](#) [89721-12](#) [89804-08](#) [SSN](#) [RL01801](#) [ASD2L20N-LVO](#) [50051857-17](#)
[50099156-001-05](#) [51.155R-15200](#) [50058920-26](#) [CP-FA51](#) [CP-FA49](#) [ACCU-SC/L-3000](#) [PP9M](#) [PP87G](#) [PP86GA](#) [PP71G](#) [PP70G](#) [PP6G](#)
[PP62G](#) [PP58BL](#) [PP56G](#) [PP86GB](#) [PP77GA](#) [PP76G](#) [PP4M](#) [PP47G](#) [PP46G](#) [PP41M](#) [PP40G](#) [PP32G](#) [RD-20](#) [PP23M](#) [PP12G](#) [PORTAPRO](#)
[POM-2708](#) [PNB-2005](#) [3057.0012](#) [CV-075](#) [CV-140SB](#) [CV-150](#) [CV-150S](#) [214X20XK](#) [CV-180](#) [CV-200MB](#)