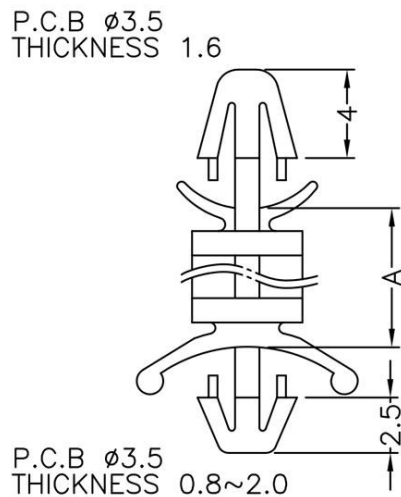


FIX-LCD

MATERIAL: NYLON 66(UL)
 FLAME CLASS: 94V-2
 COLOR: NATURAL
 UNIT: mm

PART NO	A
FIX-LCD-3	3,2
FIX-LCD-4	4
FIX-LCD-5	4,8
FIX-LCD-6	6,4
FIX-LCD-7	7
FIX-LCD-8	8
FIX-LCD-9	9,6
FIX-LCD-11	11,2
FIX-LCD-12	12,7
FIX-LCD-14	14
FIX-LCD-16	16
FIX-LCD-18	18
FIX-LCD-19	19,1
FIX-LCD-27	27,5



X-ON Electronics

Largest Supplier of Electrical and Electronic Components

Click to view similar products for [Control Switches](#) category:

Click to view products by [Fix & Fasten](#) manufacturer:

Other Similar products are found below :

[80887-99](#) [80932-99](#) [86855-00](#) [88814-30](#) [1424293-1](#) [HW4S-2TC10](#) [89721-12](#) [89804-08](#) [SSN](#) [RL01801](#) [ASD2L20N-LVO](#) [50051857-17](#)
[50099156-001-05](#) [51.155R-15200](#) [CP-FA51](#) [CP-FA49](#) [ACCU-SC/L-3000](#) [PP9M](#) [PP87G](#) [PP86GA](#) [PP71G](#) [PP70G](#) [PP6G](#) [PP62G](#) [PP58BL](#)
[PP56G](#) [PP86GB](#) [PP77GA](#) [PP76G](#) [PP4M](#) [PP47G](#) [PP46G](#) [PP41M](#) [PP40G](#) [PP32G](#) [RD-20](#) [PP23M](#) [PP12G](#) [3057.0012](#) [CV-075](#) [214X20XK](#)
[CV-180](#) [CW1S-2E11](#) [WEL.PT-C7](#) [WEL.PT-AA9](#) [WEL.PT-A8](#) [WEL.LT-4](#) [WEL.LT-1LX](#) [WEL.ET-BB](#) [WEL.CT5B8](#)