

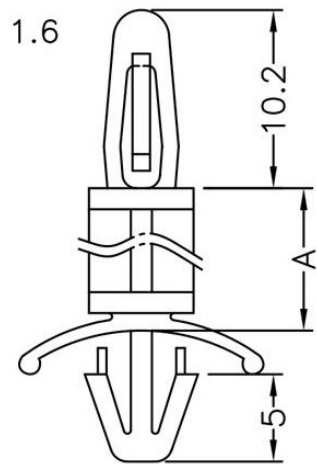
FIX-LCS



MATERIAL: NYLON 66(UL)  
 FLAME CLASS: 94V-2  
 COLOR: NATURAL  
 UNIT: mm

PART NO.	A	PACKAGE
FIX-LCS-3.5	3,5	1000
FIX-LCS-4.8	4,8	
FIX-LCS-6	6	
FIX-LCS-7.9	7,9	
FIX-LCS-9.5	9,5	
FIX-LCS-11.1	11,1	
FIX-LCS-12.7	12,7	
FIX-LCS-15.9	15,9	
FIX-LCS-19.1	19,1	
FIX-LCS-22.2	22,2	
FIX-LCS-24	24	
FIX-LCS-25.4	25,4	
FIX-LCS-27.5	27,5	
FIX-LCS-28.6	28,6	
FIX-LCS-31.7	31,7	
FIX-LCS-34,9	34,9	

P.C.B  $\phi$ 4.0  
 THICKNESS 1.6



P.C.B  $\phi$ 4.8  
 THICKNESS 0.8~2.0



## X-ON Electronics

Largest Supplier of Electrical and Electronic Components

*Click to view similar products for [Control Switches](#) category:*

*Click to view products by [Fix & Fasten](#) manufacturer:*

Other Similar products are found below :

[80887-99](#) [80932-99](#) [86855-00](#) [88814-30](#) [1424293-1](#) [HW4S-2TC10](#) [89721-12](#) [89804-08](#) [SSN](#) [RL01801](#) [ASD2L20N-LVO](#) [50051857-17](#)  
[50099156-001-05](#) [51.155R-15200](#) [50058920-26](#) [CP-FA51](#) [CP-FA49](#) [ACCU-SC/L-3000](#) [PP9M](#) [PP87G](#) [PP86GA](#) [PP71G](#) [PP70G](#) [PP6G](#)  
[PP62G](#) [PP58BL](#) [PP56G](#) [PP86GB](#) [PP77GA](#) [PP76G](#) [PP4M](#) [PP47G](#) [PP46G](#) [PP41M](#) [PP40G](#) [PP32G](#) [RD-20](#) [PP23M](#) [PP12G](#) [PORTAPRO](#)  
[POM-2708](#) [PNB-2005](#) [3057.0012](#) [CV-075](#) [CV-140SB](#) [CV-150](#) [CV-150S](#) [214X20XK](#) [CV-180](#) [CV-200MB](#)