

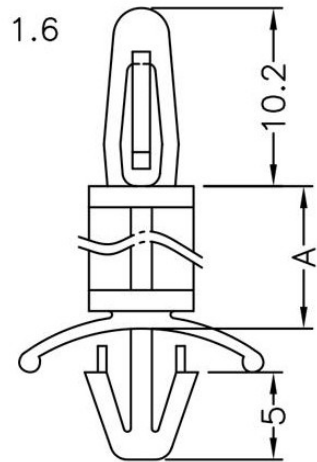
FIX-LCS



MATERIAL: NYLON 66(UL)  
 FLAME CLASS: 94V-2  
 COLOR: NATURAL  
 UNIT: mm

| PART NO.     | A    | PACKAGE |
|--------------|------|---------|
| FIX-LCS-3.5  | 3,5  | 1000    |
| FIX-LCS-4.8  | 4,8  |         |
| FIX-LCS-6    | 6    |         |
| FIX-LCS-7.9  | 7,9  |         |
| FIX-LCS-9.5  | 9,5  |         |
| FIX-LCS-11.1 | 11,1 |         |
| FIX-LCS-12.7 | 12,7 |         |
| FIX-LCS-15.9 | 15,9 |         |
| FIX-LCS-19.1 | 19,1 |         |
| FIX-LCS-22.2 | 22,2 |         |
| FIX-LCS-24   | 24   |         |
| FIX-LCS-25.4 | 25,4 |         |
| FIX-LCS-27.5 | 27,5 |         |
| FIX-LCS-28.6 | 28,6 |         |
| FIX-LCS-31.7 | 31,7 |         |
| FIX-LCS-34,9 | 34,9 |         |

P.C.B  $\phi$ 4.0  
 THICKNESS 1.6



P.C.B  $\phi$ 4.8  
 THICKNESS 0.8~2.0



## X-ON Electronics

Largest Supplier of Electrical and Electronic Components

*Click to view similar products for [Control Switches](#) category:*

*Click to view products by [Fix & Fasten](#) manufacturer:*

Other Similar products are found below :

[80887-99](#) [80932-99](#) [86855-00](#) [88814-30](#) [1424293-1](#) [HW4S-2TC10](#) [89721-12](#) [89804-08](#) [SSN](#) [RL01801](#) [ASD2L20N-LVO](#) [50051857-17](#)  
[50099156-001-05](#) [51.155R-15200](#) [50058920-26](#) [CP-FA51](#) [CP-FA49](#) [ACCU-SC/L-3000](#) [PP9M](#) [PP87G](#) [PP86GA](#) [PP71G](#) [PP70G](#) [PP6G](#)  
[PP62G](#) [PP58BL](#) [PP56G](#) [PP86GB](#) [PP77GA](#) [PP76G](#) [PP4M](#) [PP47G](#) [PP46G](#) [PP41M](#) [PP40G](#) [PP32G](#) [RD-20](#) [PP23M](#) [PP12G](#) [PORTAPRO](#)  
[POM-2708](#) [PNB-2005](#) [3057.0012](#) [CV-075](#) [CV-140SB](#) [CV-150](#) [CV-150S](#) [214X20XK](#) [CV-180](#) [CV-200MB](#)