

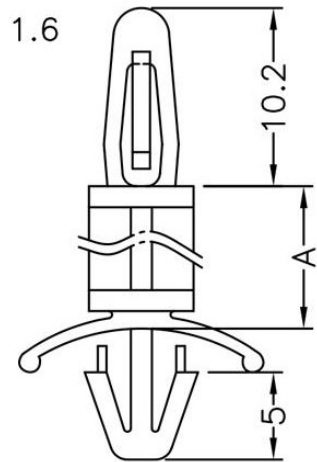
FIX-LCS



MATERIAL: NYLON 66(UL)
 FLAME CLASS: 94V-2
 COLOR: NATURAL
 UNIT: mm

| PART NO. | A | PACKAGE |
|--------------|------|---------|
| FIX-LCS-3.5 | 3,5 | 1000 |
| FIX-LCS-4.8 | 4,8 | |
| FIX-LCS-6 | 6 | |
| FIX-LCS-7.9 | 7,9 | |
| FIX-LCS-9.5 | 9,5 | |
| FIX-LCS-11.1 | 11,1 | |
| FIX-LCS-12.7 | 12,7 | |
| FIX-LCS-15.9 | 15,9 | |
| FIX-LCS-19.1 | 19,1 | |
| FIX-LCS-22.2 | 22,2 | |
| FIX-LCS-24 | 24 | |
| FIX-LCS-25.4 | 25,4 | |
| FIX-LCS-27.5 | 27,5 | |
| FIX-LCS-28.6 | 28,6 | |
| FIX-LCS-31.7 | 31,7 | |
| FIX-LCS-34,9 | 34,9 | |

P.C.B ϕ 4.0
 THICKNESS 1.6



P.C.B ϕ 4.8
 THICKNESS 0.8~2.0



X-ON Electronics

Largest Supplier of Electrical and Electronic Components

Click to view similar products for [Screws & Fasteners](#) category:

Click to view products by [Fix & Fasten](#) manufacturer:

Other Similar products are found below :

[5721-1440-1/4-SS](#) [593503FX](#) [0098.0094](#) [0098.9206](#) [0098.9219](#) [0098.9262](#) [596-2114-013](#) [59781-6](#) [0098.0026](#) [0098.9210](#) [0098.9212](#) [60227-01](#) [60227-04](#) [60227-08](#) [60687-01](#) LOCK WASHER Black [62153-03](#) [62153-11](#) [M316-KSSTMCZ100](#) [M3440-SS](#) [M3448-SS](#) [6292-1](#) [6-306105-9](#) [6-306131-4](#) [690432-1](#) [699161-000](#) [7230-3](#) [7244](#) [7248-1](#) [7248-2](#) [73542-02](#) CAPTIVE SHORT THUMBSCREW [745564-1](#) [F1209](#) [751-00001](#) [7680](#) [809704-1](#) [8700](#) [8860220](#) [9047](#) [9521](#) [992326-6](#) [992763-3](#) [1-18024-0](#) [1-18028-2](#) [A168P1](#) [A495P1](#) [1-24921-1](#) [125416-1](#) [1260](#) [13-0036](#) [1301810148](#)