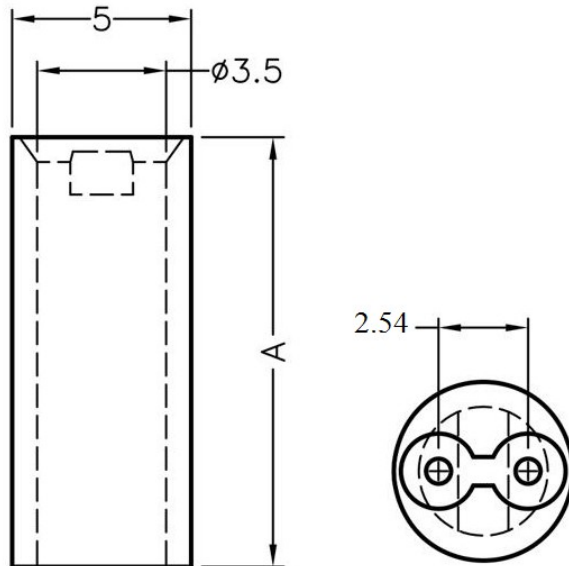


## FIX-LED

MATERIAL: NYLON 66(UL)  
FLAME CLASS: 94V-2  
COLOR:NATURAL  
UNIT:mm



| <b>PART NO</b> | <b>A</b> |
|----------------|----------|
| FIX-LED-1      | 1        |
| FIX-LED-1.5    | 1,5      |
| FIX-LED-2      | 2        |
| FIX-LED-2.5    | 2,5      |
| FIX-LED-3      | 3        |
| FIX-LED-3.5    | 3,5      |
| FIX-LED-4      | 4        |
| FIX-LED-4.5    | 4,5      |
| FIX-LED-5      | 5        |
| FIX-LED-5.5    | 5,5      |
| FIX-LED-6      | 6        |
| FIX-LED-6.5    | 6,5      |
| FIX-LED-7      | 7        |
| FIX-LED-7.5    | 7,5      |
| FIX-LED-8      | 8        |
| FIX-LED-8.5    | 8,5      |
| FIX-LED-9      | 9        |
| FIX-LED-9.5    | 9,5      |
| FIX-LED-10     | 10       |
| FIX-LED-10.5   | 10,5     |
| FIX-LED-11     | 11       |
| FIX-LED-11.5   | 11,5     |
| FIX-LED-12     | 12       |
| FIX-LED-12.5   | 12,5     |
| FIX-LED-13     | 13       |
| FIX-LED-13.5   | 13,5     |
| FIX-LED-14     | 14       |
| FIX-LED-14.5   | 14,5     |
| FIX-LED-15     | 15       |
| FIX-LED-15.5   | 15,5     |
| FIX-LED-16     | 16       |
| FIX-LED-16.5   | 16,5     |
| FIX-LED-17     | 17       |
| FIX-LED-17.5   | 17,5     |
| FIX-LED-18     | 18       |
| FIX-LED-18.5   | 18,5     |
| FIX-LED-19     | 19       |

|              |      |
|--------------|------|
| FIX-LED-19.5 | 19,5 |
| FIX-LED-20   | 20   |
| FIX-LED-20.5 | 20,5 |
| FIX-LED-21   | 21   |
| FIX-LED-21.5 | 21,5 |
| FIX-LED-22   | 22   |
| FIX-LED-22.5 | 22,5 |
| FIX-LED-23   | 23   |
| FIX-LED-23.5 | 23,5 |
| FIX-LED-24   | 24   |
| FIX-LED-28   | 28   |

**FIX**  
*Fasten*



## X-ON Electronics

Largest Supplier of Electrical and Electronic Components

*Click to view similar products for [Standoffs & Spacers](#) category:*

*Click to view products by [Fix & Fasten](#) manufacturer:*

Other Similar products are found below :

[588-6208-02](#) [M0609-5-SS](#) [M0655-5-AL](#) [M0660-4-N](#) [M0671-5-N](#) [M0671-5-SS](#) [M0725-6-N](#) [M1273-3005-AL](#) [60187](#) [60202-SP](#) [60273](#)  
[60335-SP](#) [60348-SP](#) [60419-SP](#) [60425-SP](#) [60473-SP](#) [60475-SP](#) [60477-SP](#) [60489-SP](#) [60491-SP](#) [60585-SP](#) [60762-SP](#) [60763-SP](#) [60872-SP](#)  
[M1314-3005-AL](#) [M1314-3005-SS](#) [M1315-4007-N](#) [M1316-3005-N](#) [M1317-3506-SS](#) [M1320-3005-AL](#) [M1322-4007-N](#) [M1326-3005-AL](#)  
[M1577-B-4007-B](#) [M2122-2545-SS](#) [M2140-3005-N](#) [M2145-4007-N](#) [M2147-3506-N](#) [M2148-3005-N](#) [M2162-3506-SS](#) [M2162-4007-N](#)  
[M2162-4007-SS](#) [632A-9206-17](#) [634A-5005-19](#) [634A-7204-17](#) [636A-7108-17](#) [642A-9416-17](#) [643A-7615-19](#) [643A-9612-17](#) [647A-5013-17](#)  
[647A-9687-17](#)