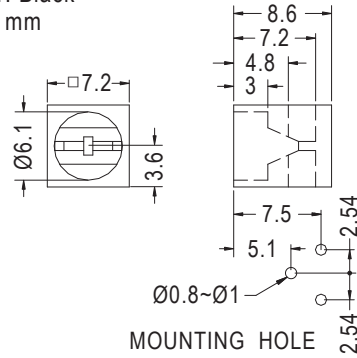


90° LED燈座 90° LED HOLDER

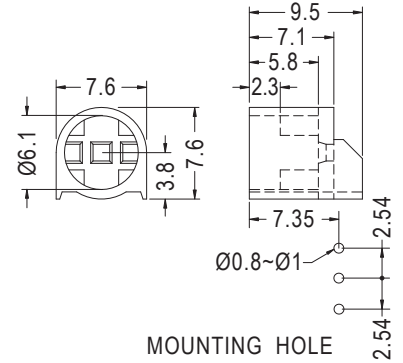
用途：使 $\varnothing 5$ mm 3 PIN LED成90°焊於PC板上，高度一致，不斷腳。



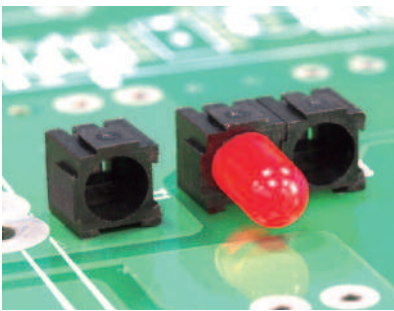
- Material: Nylon 66 (UL)
- Flame Class: 94V-2/94V-0
- Color: Black
- Unit: mm



Part No.	Package
LED-503	1000

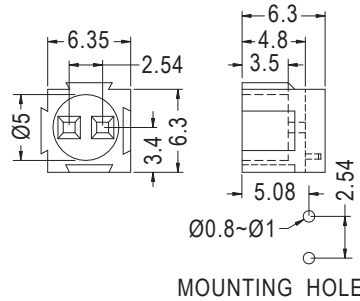


Part No.	Package
LED-501	1000



- Material: Nylon 66 (UL)
- Flame Class: 94V-2/94V-0
- Color: Black
- Unit: mm

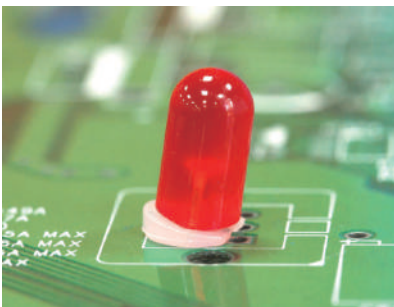
用途：使 $\varnothing 5$ mm LED成90°焊於PC板上，高度一致，不斷腳，可組合使用。



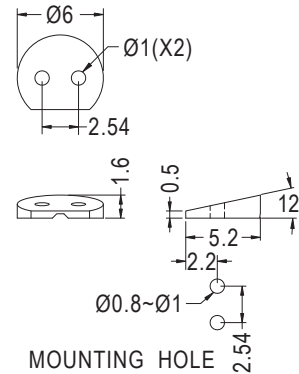
Part No.	Package
LED-6501	2000

LED燈座 LED MOUNT

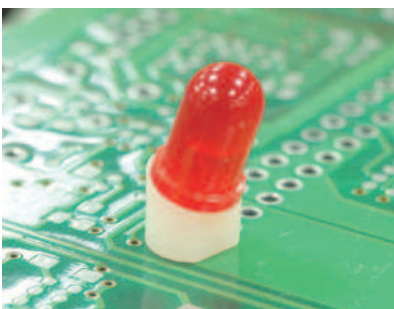
用途：使 $\varnothing 5$ mm LED成斜角焊於PC板上，高度一致，不斷腳。



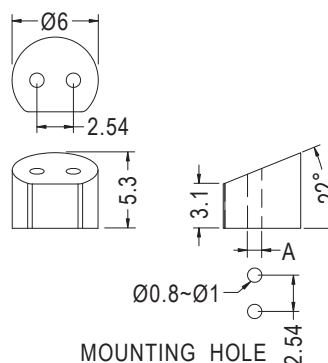
- Material: Nylon 66 (UL)
- Flame Class: 94V-2/94V-0
- Color: Natural/Black
- Unit: mm



Part No.	Package
LEDA-7	1000



- Material: Nylon 66 (UL)/ABS (UL)
- Flame Class: 94HB/94V-2/94V-0
- Color: Natural/Black
- Unit: mm



Part No.	A	Package
LEDA-2S	0.9	1000
LEDA-2	1.0	

X-ON Electronics

Largest Supplier of Electrical and Electronic Components

Click to view similar products for [Lamps](#) category:

Click to view products by [Fix & Fasten](#) manufacturer:

Other Similar products are found below :

[5AB](#) [6180](#) [6S6/145V](#) [72](#) [8111](#) [8623](#) [912](#) [93](#) [120PS](#) [1224](#) [123](#) [DE603](#) [DW50](#) [BF20100-11B](#) [IFL-LX2162-16T](#) [C9A](#) [C9A](#) [94](#) [3015](#) [303](#)
[307-10PK](#) [19](#) [PR13](#) [GT-NE6H1225T](#) [CM5004WW](#) [323](#) [36EN-2113](#) [407](#) [509K](#) [5314N1](#) [5314N2](#) [311](#) [WWT1-EW10/GRN](#) [4925H1](#) [4Z231](#)
[DW07](#) [10C7DC-120V](#) [1141](#) [MS25231-313](#) [E73](#) [CM2](#) [XE135B](#) [WWT2-EW34BLA](#) [634](#) [6S6/30V](#) [7208](#) [7367](#) [1301910036](#) [7A1H](#)
[8630FBBB](#)