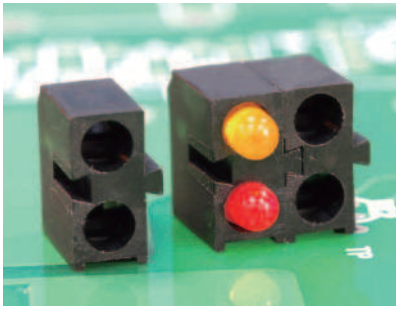
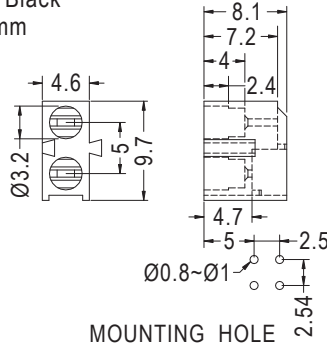


90° LED燈座 90° LED HOLDER

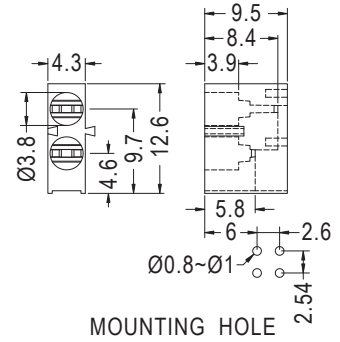


- Material: Nylon 66 (UL)
- Flame Class: 94V-2/94V-0
- Color: Black
- Unit: mm



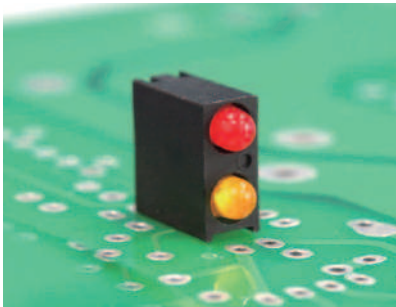
Part No.	Package
LED-6302	2000

用途：使Ø3 mm LED成90°焊於PC板上，高度一致，不斷腳，可組合使用。

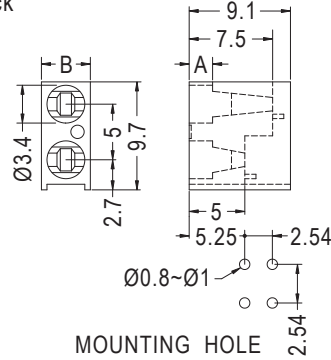


Part No.	Package
LED-6303	2000

3

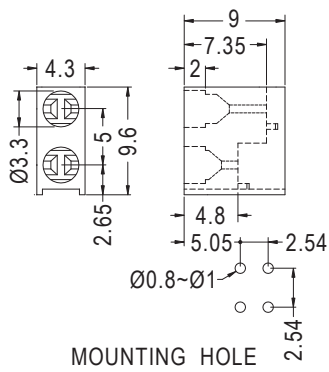


- Material: Nylon 66 (UL)
- Flame Class: 94V-2/94V-0
- Color: Black
- Unit: mm

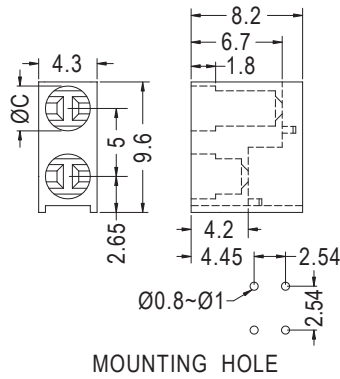


用途：使Ø3 mm LED成90°焊於PC板上，高度一致，不斷腳。

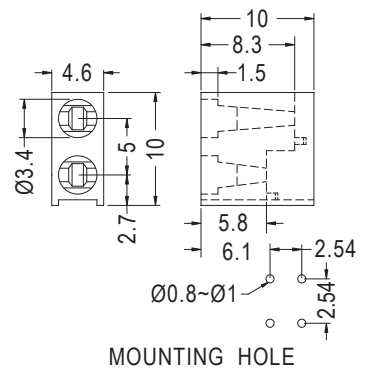
Part No.	A	B	Package
LED-306	2.1	4.4	1000
LED-306(A)	1.5	4.3	



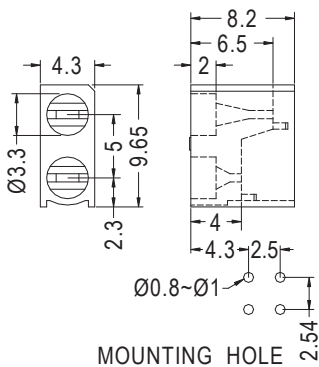
Part No.	Package
LED-306(B)	1000



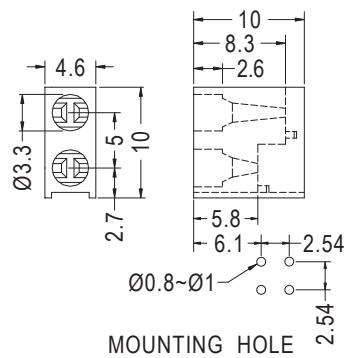
Part No.	C	Package
LED-307	3.3	1000
LED-307(A)	3.2	



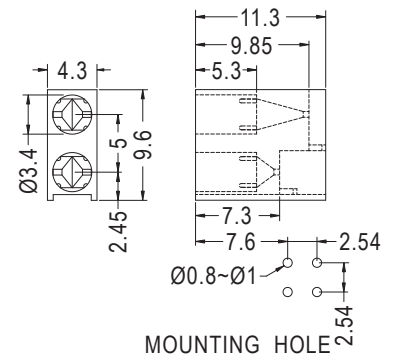
Part No.	Package
LED-308	1000



Part No.	Package
LED-322	1000



Part No.	Package
LED-324	1000



Part No.	Package
LED-323	1000

X-ON Electronics

Largest Supplier of Electrical and Electronic Components

Click to view similar products for [Lamps](#) category:

Click to view products by [Fix & Fasten](#) manufacturer:

Other Similar products are found below :

[5AB](#) [6180](#) [6S6/145V](#) [72](#) [8111](#) [8623](#) [912](#) [93](#) [120PS](#) [1224](#) [123](#) [DE603](#) [DW50](#) [BF20100-11B](#) [IFL-LX2162-16T](#) [C9A](#) [C9A](#) [94](#) [3015](#) [303](#)
[307-10PK](#) [19](#) [PR13](#) [GT-NE6H1225T](#) [CM5004WW](#) [323](#) [36EN-2113](#) [407](#) [509K](#) [5314N1](#) [5314N2](#) [311](#) [WWT1-EW10/GRN](#) [4925H1](#) [4Z231](#)
[DW07](#) [10C7DC-120V](#) [1141](#) [MS25231-313](#) [E73](#) [CM2](#) [XE135B](#) [WWT2-EW34BLA](#) [634](#) [6S6/30V](#) [7208](#) [7367](#) [1301910036](#) [7A1H](#)
[8630FBBB](#)