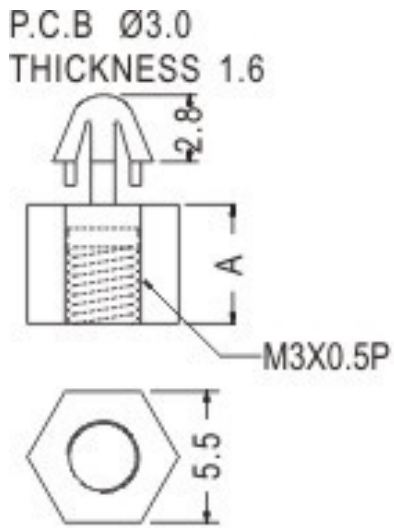




- ◆ MATERIAL: NYLON 66(UL)
- ◆ FLAME CLASS: 94V-2
- ◆ COLOR: NATURAL
- ◆ UNIT: mm

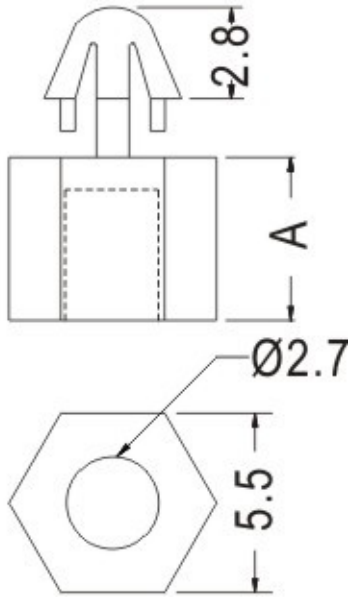


◆ MAE-XT 為已導螺紋孔M3X0.5P

PART NO	A	PACKAGE
FIX-MAE-5TV	5	2000
FIX-MAE-6TV	6	2000
FIX-MAE-7TV	7	2000
FIX-MAE-8TV	8	2000
FIX-MAE-9TV	9	2000
FIX-MAE-10TV	10	2000
FIX-MAE-11TV	11	1000
FIX-MAE-12TV	12	1000
FIX-MAE-13TV	13	1000
FIX-MAE-14TV	14	1000
FIX-MAE-15TV	15	1000
FIX-MAE-16TV	16	1000
FIX-MAE-17TV	17	1000
FIX-MAE-18TV	18	1000
FIX-MAE-19TV	19	1000
FIX-MAE-20TV	20	1000
FIX-MAE-22TV	22	1000
FIX-MAE-26TV	26	1000

**FIX**  
*Fasten*

P.C.B Ø3.0  
THICKNESS 1.6



<b>PART NO</b>	<b>A</b>	<b>PACKAGE</b>
FIX-MAE-5	5	2000
FIX-MAE-6	6	2000
FIX-MAE-7	7	2000
FIX-MAE-8	8	2000
FIX-MAE-9	9	2000
FIX-MAE-10	10	2000
FIX-MAE-11	11	1000
FIX-MAE-12	12	1000
FIX-MAE-13	13	1000
FIX-MAE-14	14	1000
FIX-MAE-15	15	1000
FIX-MAE-16	16	1000
FIX-MAE-17	17	1000
FIX-MAE-18	18	1000
FIX-MAE-19	19	1000
FIX-MAE-20	20	1000
FIX-MAE-22	22	1000
FIX-MAE-26	26	1000

**FIX**  
*Fasten*

## X-ON Electronics

Largest Supplier of Electrical and Electronic Components

*Click to view similar products for [Screws & Fasteners](#) category:*

*Click to view products by [Fix & Fasten](#) manufacturer:*

Other Similar products are found below :

[5721-1440-1/4-SS](#) [593503FX](#) [0098.0094](#) [0098.9206](#) [0098.9219](#) [0098.9262](#) [596-2114-013](#) [59781-6](#) [0098.0026](#) [0098.9210](#) [0098.9212](#) [60227-01](#) [60227-04](#) [60227-08](#) [60687-01](#) LOCK WASHER Black [62153-03](#) [62153-11](#) [M316-KSSTMCZ100](#) [M3440-SS](#) [M3442-SS](#) [M3448-SS](#) [6292-1](#) [6-306105-9](#) [6-306131-4](#) [690432-1](#) [699161-000](#) [7230-3](#) [7244](#) [7248-2](#) [73542-02](#) CAPTIVE SHORT THUMBSCREW [745564-1](#) [F1209](#) [751-00001](#) [7680](#) [809704-1](#) [8700](#) [8860220](#) [9047](#) [9521](#) [992326-6](#) [992763-3](#) [1-18024-0](#) [1-18028-2](#) [A168P1](#) [A495P1](#) [1-24921-1](#) [125416-1](#) [1260](#) [13-0036](#) [1301810148](#)