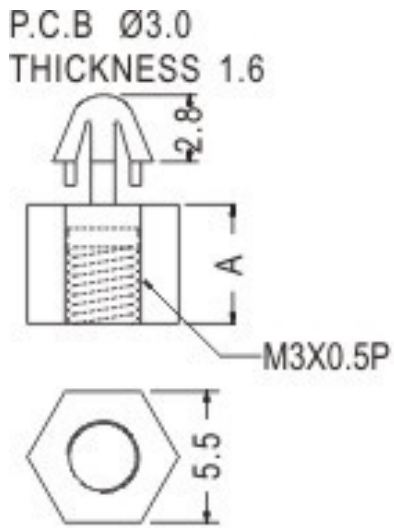




- ◆ MATERIAL: NYLON 66(UL)
- ◆ FLAME CLASS: 94V-2
- ◆ COLOR: NATURAL
- ◆ UNIT: mm

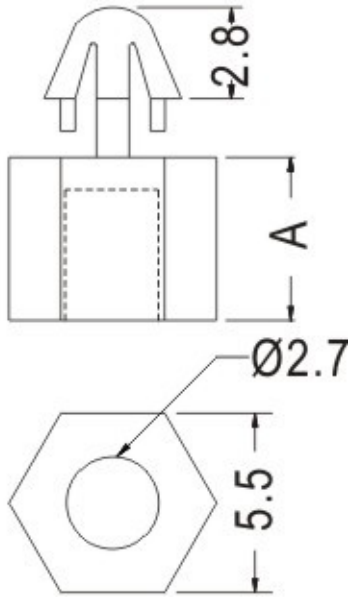


◆ MAE-XT 為已導螺紋孔M3X0.5P

PART NO	A	PACKAGE
FIX-MAE-5TV	5	2000
FIX-MAE-6TV	6	2000
FIX-MAE-7TV	7	2000
FIX-MAE-8TV	8	2000
FIX-MAE-9TV	9	2000
FIX-MAE-10TV	10	2000
FIX-MAE-11TV	11	1000
FIX-MAE-12TV	12	1000
FIX-MAE-13TV	13	1000
FIX-MAE-14TV	14	1000
FIX-MAE-15TV	15	1000
FIX-MAE-16TV	16	1000
FIX-MAE-17TV	17	1000
FIX-MAE-18TV	18	1000
FIX-MAE-19TV	19	1000
FIX-MAE-20TV	20	1000
FIX-MAE-22TV	22	1000
FIX-MAE-26TV	26	1000

FIX
Fasten

P.C.B Ø3.0
THICKNESS 1.6



PART NO	A	PACKAGE
FIX-MAE-5	5	2000
FIX-MAE-6	6	2000
FIX-MAE-7	7	2000
FIX-MAE-8	8	2000
FIX-MAE-9	9	2000
FIX-MAE-10	10	2000
FIX-MAE-11	11	1000
FIX-MAE-12	12	1000
FIX-MAE-13	13	1000
FIX-MAE-14	14	1000
FIX-MAE-15	15	1000
FIX-MAE-16	16	1000
FIX-MAE-17	17	1000
FIX-MAE-18	18	1000
FIX-MAE-19	19	1000
FIX-MAE-20	20	1000
FIX-MAE-22	22	1000
FIX-MAE-26	26	1000

FIX
Fasten

X-ON Electronics

Largest Supplier of Electrical and Electronic Components

Click to view similar products for [Control Switches](#) category:

Click to view products by [Fix & Fasten](#) manufacturer:

Other Similar products are found below :

[80887-99](#) [80932-99](#) [86855-00](#) [88814-30](#) [1424293-1](#) [HW4S-2TC10](#) [89721-12](#) [89804-08](#) [SSN](#) [RL01801](#) [ASD2L20N-LVO](#) [50051857-17](#)
[50099156-001-05](#) [51.155R-15200](#) [50058920-26](#) [CP-FA51](#) [CP-FA49](#) [ACCU-SC/L-3000](#) [PP9M](#) [PP87G](#) [PP86GA](#) [PP71G](#) [PP70G](#) [PP6G](#)
[PP62G](#) [PP58BL](#) [PP56G](#) [PP86GB](#) [PP77GA](#) [PP76G](#) [PP4M](#) [PP47G](#) [PP46G](#) [PP41M](#) [PP40G](#) [PP32G](#) [RD-20](#) [PP23M](#) [PP12G](#) [PORTAPRO](#)
[POM-2708](#) [PNB-2005](#) [3057.0012](#) [CV-075](#) [CV-140SB](#) [CV-150](#) [CV-150S](#) [214X20XK](#) [CV-180](#) [CV-200MB](#)