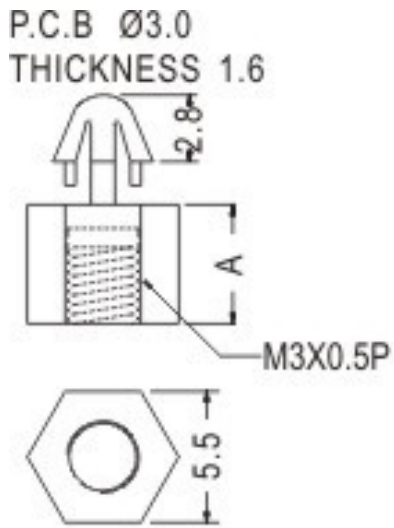




- ◆ MATERIAL: NYLON 66(UL)
- ◆ FLAME CLASS: 94V-2
- ◆ COLOR: NATURAL
- ◆ UNIT: mm

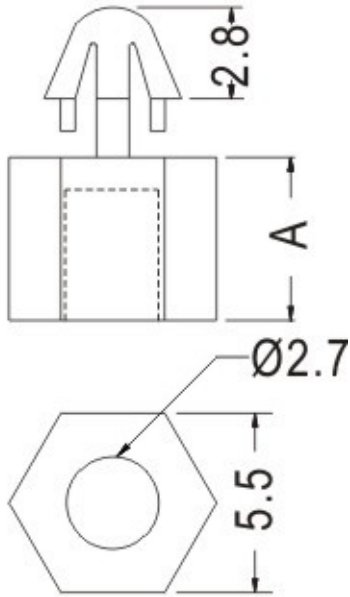


◆ MAE-XT 為已導螺紋孔M3X0.5P

| PART NO      | A  | PACKAGE |
|--------------|----|---------|
| FIX-MAE-5TV  | 5  | 2000    |
| FIX-MAE-6TV  | 6  | 2000    |
| FIX-MAE-7TV  | 7  | 2000    |
| FIX-MAE-8TV  | 8  | 2000    |
| FIX-MAE-9TV  | 9  | 2000    |
| FIX-MAE-10TV | 10 | 2000    |
| FIX-MAE-11TV | 11 | 1000    |
| FIX-MAE-12TV | 12 | 1000    |
| FIX-MAE-13TV | 13 | 1000    |
| FIX-MAE-14TV | 14 | 1000    |
| FIX-MAE-15TV | 15 | 1000    |
| FIX-MAE-16TV | 16 | 1000    |
| FIX-MAE-17TV | 17 | 1000    |
| FIX-MAE-18TV | 18 | 1000    |
| FIX-MAE-19TV | 19 | 1000    |
| FIX-MAE-20TV | 20 | 1000    |
| FIX-MAE-22TV | 22 | 1000    |
| FIX-MAE-26TV | 26 | 1000    |

**FIX**  
*Fasten*

P.C.B Ø3.0  
THICKNESS 1.6



| <b>PART NO</b> | <b>A</b> | <b>PACKAGE</b> |
|----------------|----------|----------------|
| FIX-MAE-5      | 5        | 2000           |
| FIX-MAE-6      | 6        | 2000           |
| FIX-MAE-7      | 7        | 2000           |
| FIX-MAE-8      | 8        | 2000           |
| FIX-MAE-9      | 9        | 2000           |
| FIX-MAE-10     | 10       | 2000           |
| FIX-MAE-11     | 11       | 1000           |
| FIX-MAE-12     | 12       | 1000           |
| FIX-MAE-13     | 13       | 1000           |
| FIX-MAE-14     | 14       | 1000           |
| FIX-MAE-15     | 15       | 1000           |
| FIX-MAE-16     | 16       | 1000           |
| FIX-MAE-17     | 17       | 1000           |
| FIX-MAE-18     | 18       | 1000           |
| FIX-MAE-19     | 19       | 1000           |
| FIX-MAE-20     | 20       | 1000           |
| FIX-MAE-22     | 22       | 1000           |
| FIX-MAE-26     | 26       | 1000           |

**FIX**  
*Fasten*

## X-ON Electronics

Largest Supplier of Electrical and Electronic Components

*Click to view similar products for [Control Switches](#) category:*

*Click to view products by [Fix & Fasten](#) manufacturer:*

Other Similar products are found below :

[80887-99](#) [80932-99](#) [86855-00](#) [88814-30](#) [1424293-1](#) [HW4S-2TC10](#) [89721-12](#) [89804-08](#) [SSN](#) [RL01801](#) [ASD2L20N-LVO](#) [50051857-17](#)  
[50099156-001-05](#) [51.155R-15200](#) [CP-FA51](#) [CP-FA49](#) [ACCU-SC/L-3000](#) [PP9M](#) [PP87G](#) [PP86GA](#) [PP71G](#) [PP70G](#) [PP6G](#) [PP62G](#) [PP58BL](#)  
[PP56G](#) [PP86GB](#) [PP77GA](#) [PP76G](#) [PP4M](#) [PP47G](#) [PP46G](#) [PP41M](#) [PP40G](#) [PP32G](#) [RD-20](#) [PP23M](#) [PP12G](#) [3057.0012](#) [CV-075](#) [214X20XK](#)  
[CV-180](#) [CW1S-2E11](#) [WEL.PT-C7](#) [WEL.PT-AA9](#) [WEL.PT-A8](#) [WEL.LT-4](#) [WEL.LT-1LX](#) [WEL.ET-BB](#) [WEL.CT5B8](#)