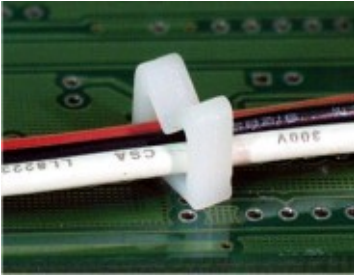
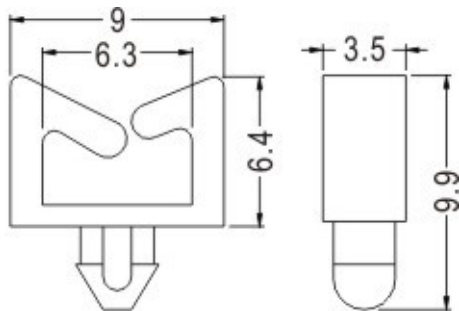


## FIX-MWS



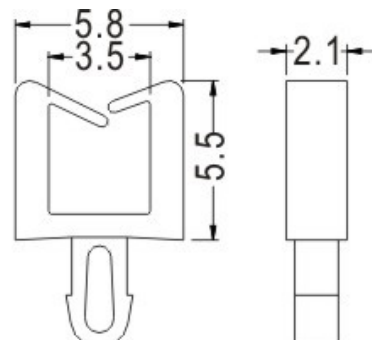
- ◆ MATERIAL: NYLON 66 (UL)
- ◆ FLAME CLASS: 94V-2
- ◆ COLOR: NATURAL
- ◆ UNIT: mm

### FIX-MWS-1



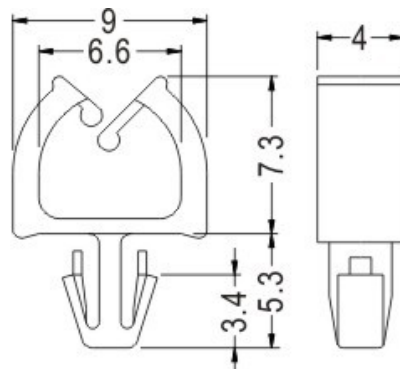
CHASSIS Ø3.0  
THICKNESS 1.2~1.6

### FIX-MWS-8



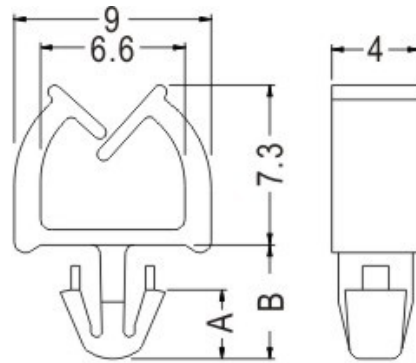
P.C.B Ø2.0  
THICKNESS 1.6~1.8

### FIX-MWS-10



CHASSIS Ø3  
THICKNESS 1.6

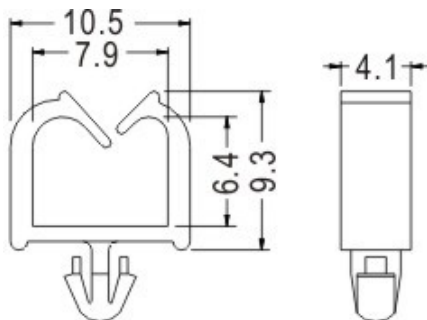
## FIX-MWS-11



CHASSIS Ø3.5

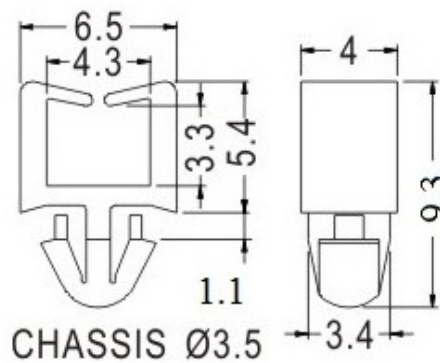
PART NO	A[mm]	B[mm]	CHASSIS THICKNESS [mm]	PACKAGE
FIX-MWS-11	3,2	5,2	1,6	1000

## FIX-MWS-12



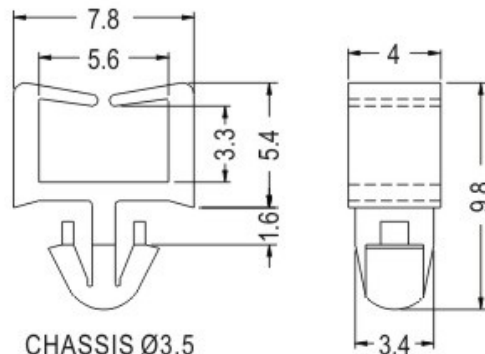
CHASSIS Ø3.0  
THICKNESS 0.8~1.6

## FIX-MWS-13



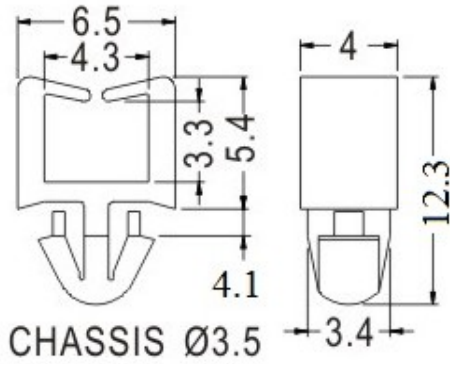
CHASSIS Ø3.5

## FIX-MWS-13L



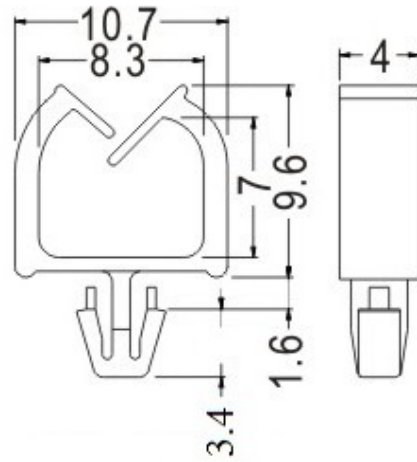
CHASSIS Ø3.5  
THICKNESS 1.5

**FIX-MWS-14**



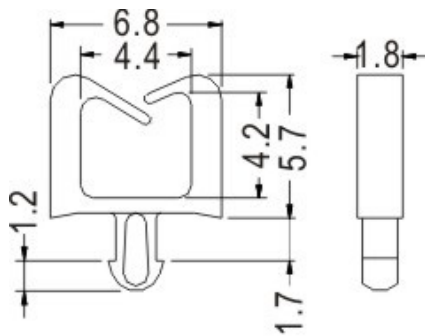
CHASSIS Ø3.5

**FIX-MWS-15**



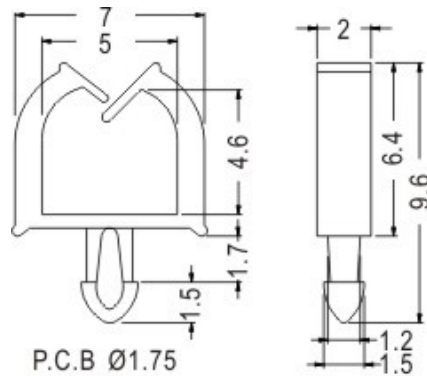
CHASSIS Ø3.0  
THICKNESS 1.6

**FIX-MWS-16**



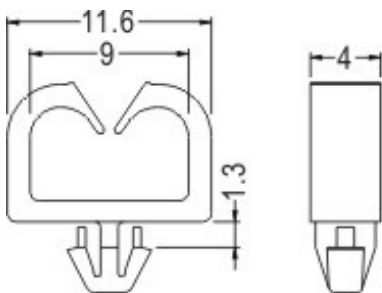
P.C.B Ø1.75  
THICKNESS 1.6

**FIX-MWS-17**



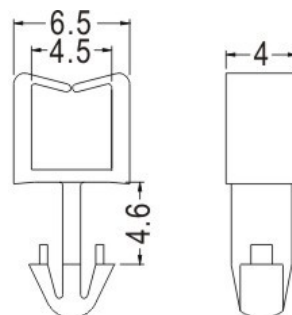
P.C.B Ø1.75  
THICKNESS 1.6

**FIX-MWS-19**



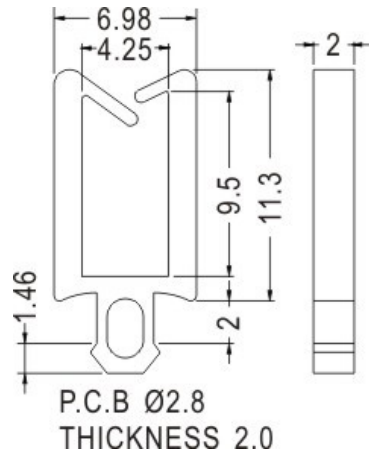
CHASSIS Ø3.5  
THICKNESS 0.8~1.2

**FIX-MWS-20**

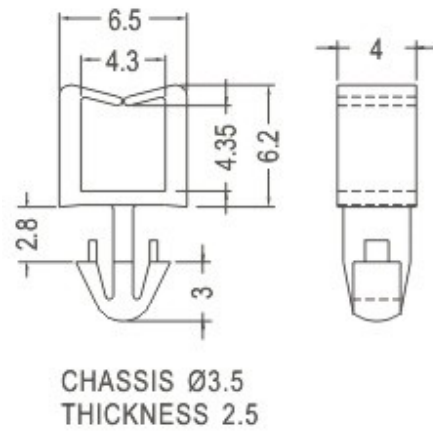


CHASSIS Ø3.5  
THICKNESS 4.0

### FIX-MWS-24



### FIX-MWS-25



**FIX**  
*Fasten*

## X-ON Electronics

Largest Supplier of Electrical and Electronic Components

*Click to view similar products for [Control Switches](#) category:*

*Click to view products by [Fix & Fasten](#) manufacturer:*

Other Similar products are found below :

[80887-99](#) [80932-99](#) [86855-00](#) [88814-30](#) [1424293-1](#) [HW4S-2TC10](#) [89721-12](#) [89804-08](#) [SSN](#) [RL01801](#) [ASD2L20N-LVO](#) [50051857-17](#)  
[50099156-001-05](#) [51.155R-15200](#) [50058920-26](#) [CP-FA51](#) [CP-FA49](#) [ACCU-SC/L-3000](#) [PP9M](#) [PP87G](#) [PP86GA](#) [PP71G](#) [PP70G](#) [PP6G](#)  
[PP62G](#) [PP58BL](#) [PP56G](#) [PP86GB](#) [PP77GA](#) [PP76G](#) [PP4M](#) [PP47G](#) [PP46G](#) [PP41M](#) [PP40G](#) [PP32G](#) [RD-20](#) [PP23M](#) [PP12G](#) [3057.0012](#) [CV-](#)  
[075](#) [214X20XK](#) [CV-180](#) [CW1S-2E11](#) [WEL.PT-C7](#) [WEL.PT-AA9](#) [WEL.PT-A8](#) [WEL.LT-4](#) [WEL.LT-1LX](#) [WEL.ET-BB](#)