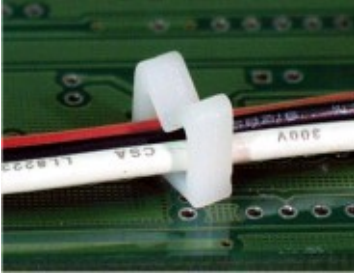
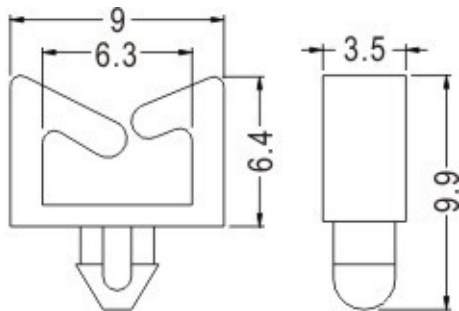


FIX-MWS



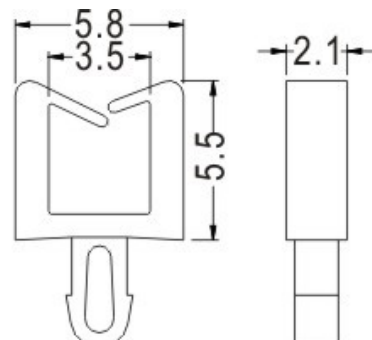
- ◆ MATERIAL: NYLON 66 (UL)
- ◆ FLAME CLASS: 94V-2
- ◆ COLOR: NATURAL
- ◆ UNIT: mm

FIX-MWS-1



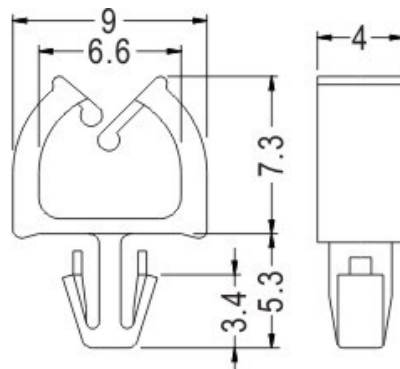
CHASSIS Ø3.0
THICKNESS 1.2~1.6

FIX-MWS-8



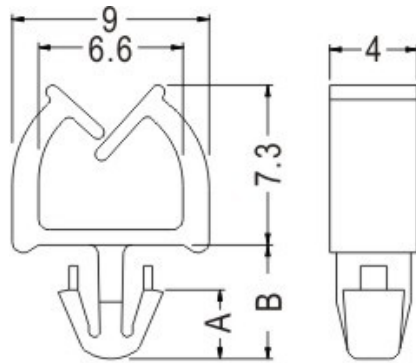
P.C.B Ø2.0
THICKNESS 1.6~1.8

FIX-MWS-10



CHASSIS Ø3
THICKNESS 1.6

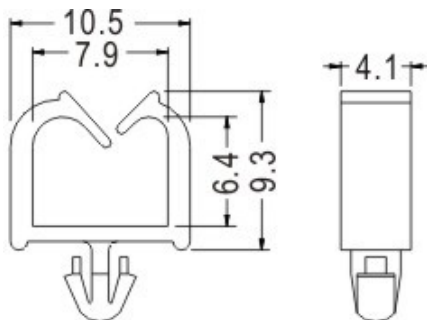
FIX-MWS-11



CHASSIS Ø3.5

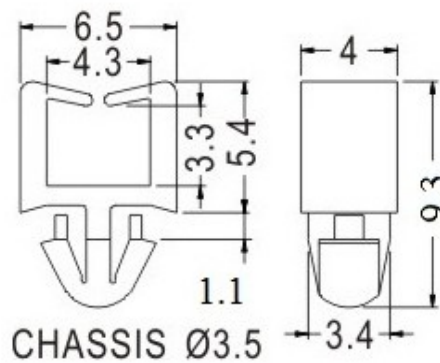
PART NO	A[mm]	B[mm]	CHASSIS THICKNESS [mm]	PACKAGE
FIX-MWS-11	3,2	5,2	1,6	1000

FIX-MWS-12



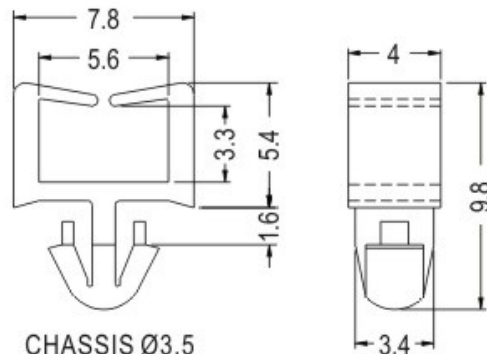
CHASSIS Ø3.0
THICKNESS 0.8~1.6

FIX-MWS-13



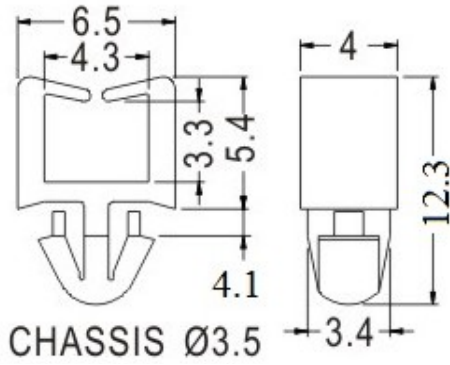
CHASSIS Ø3.5

FIX-MWS-13L



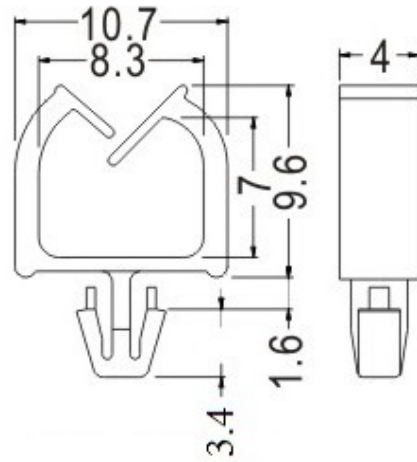
CHASSIS Ø3.5
THICKNESS 1.5

FIX-MWS-14



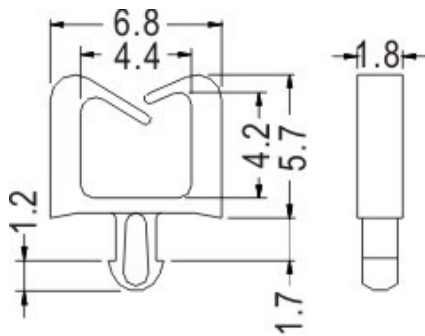
CHASSIS Ø3.5

FIX-MWS-15



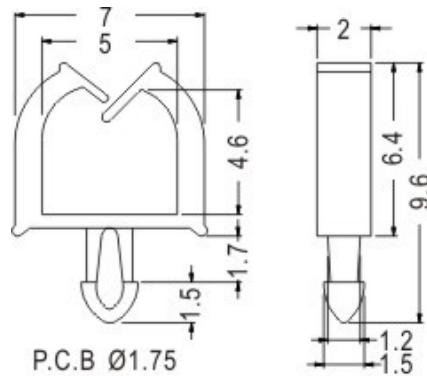
CHASSIS Ø3.0
THICKNESS 1.6

FIX-MWS-16



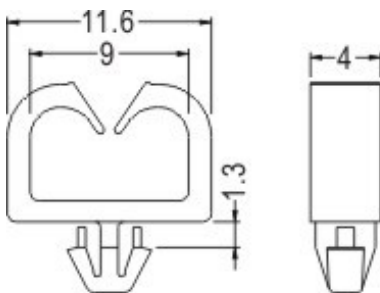
P.C.B Ø1.75
THICKNESS 1.6

FIX-MWS-17



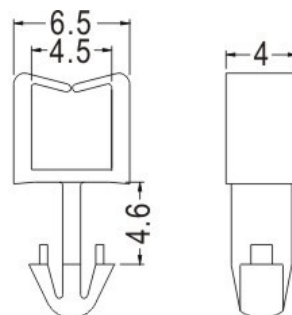
P.C.B Ø1.75
THICKNESS 1.6

FIX-MWS-19



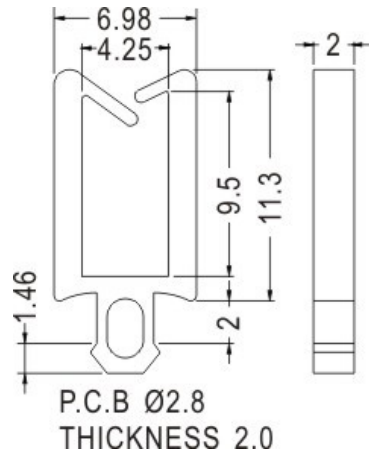
CHASSIS Ø3.5
THICKNESS 0.8~1.2

FIX-MWS-20

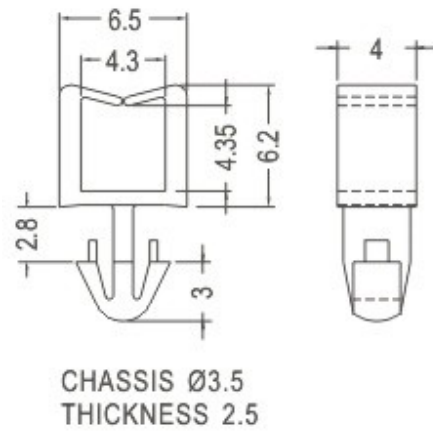


CHASSIS Ø3.5
THICKNESS 4.0

FIX-MWS-24



FIX-MWS-25



FIX
Fasten

X-ON Electronics

Largest Supplier of Electrical and Electronic Components

Click to view similar products for [Control Switches](#) category:

Click to view products by [Fix & Fasten](#) manufacturer:

Other Similar products are found below :

[80887-99](#) [80932-99](#) [86855-00](#) [88814-30](#) [1424293-1](#) [HW4S-2TC10](#) [89721-12](#) [89804-08](#) [SSN](#) [RL01801](#) [ASD2L20N-LVO](#) [50051857-17](#)
[50099156-001-05](#) [51.155R-15200](#) [50058920-26](#) [CP-FA51](#) [CP-FA49](#) [ACCU-SC/L-3000](#) [PP9M](#) [PP87G](#) [PP86GA](#) [PP71G](#) [PP70G](#) [PP6G](#)
[PP62G](#) [PP58BL](#) [PP56G](#) [PP86GB](#) [PP77GA](#) [PP76G](#) [PP4M](#) [PP47G](#) [PP46G](#) [PP41M](#) [PP40G](#) [PP32G](#) [RD-20](#) [PP23M](#) [PP12G](#) [PORTAPRO](#)
[POM-2708](#) [PNB-2005](#) [3057.0012](#) [CV-075](#) [CV-140SB](#) [CV-150](#) [CV-150S](#) [214X20XK](#) [CV-180](#) [CV-200MB](#)