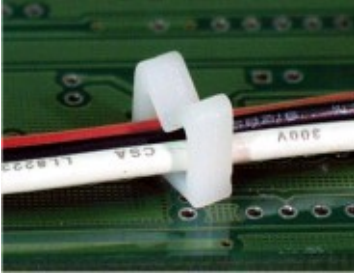
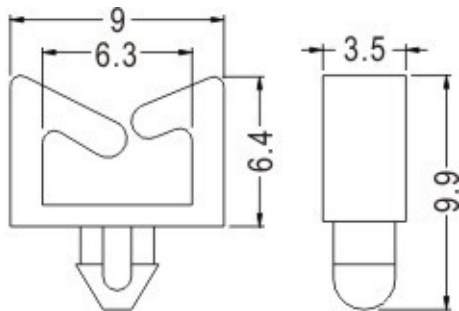


FIX-MWS



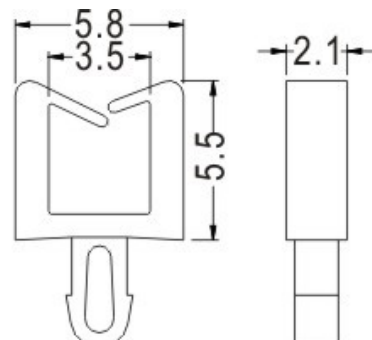
- ◆ MATERIAL: NYLON 66 (UL)
- ◆ FLAME CLASS: 94V-2
- ◆ COLOR: NATURAL
- ◆ UNIT: mm

FIX-MWS-1



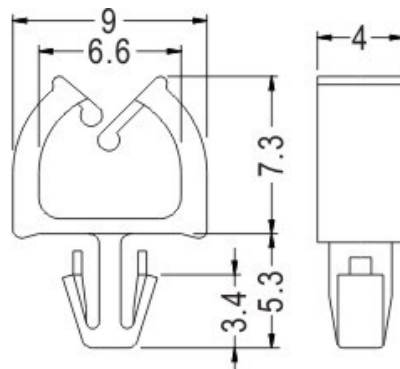
CHASSIS Ø3.0
THICKNESS 1.2~1.6

FIX-MWS-8



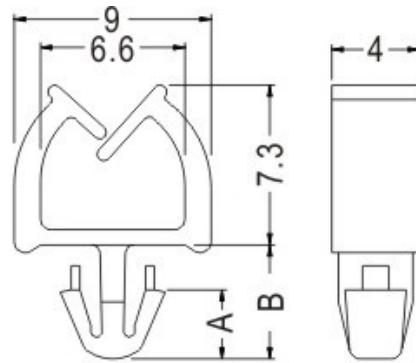
P.C.B Ø2.0
THICKNESS 1.6~1.8

FIX-MWS-10



CHASSIS Ø3
THICKNESS 1.6

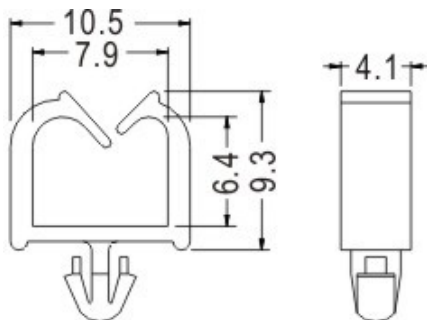
FIX-MWS-11



CHASSIS Ø3.5

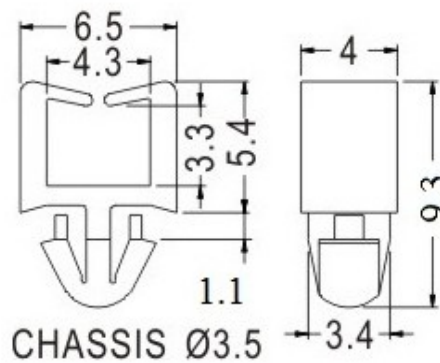
PART NO	A[mm]	B[mm]	CHASSIS THICKNESS [mm]	PACKAGE
FIX-MWS-11	3,2	5,2	1,6	1000

FIX-MWS-12



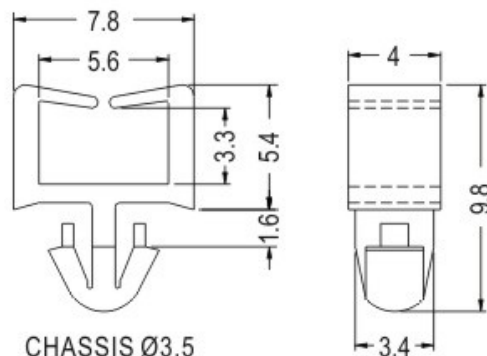
CHASSIS Ø3.0
THICKNESS 0.8~1.6

FIX-MWS-13



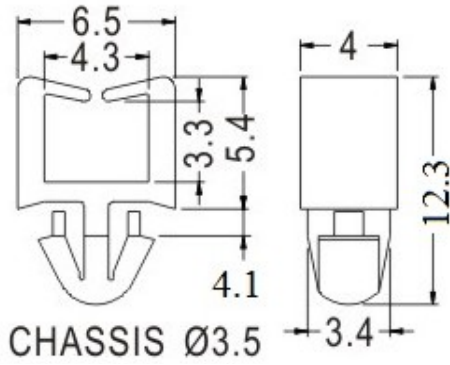
CHASSIS Ø3.5

FIX-MWS-13L

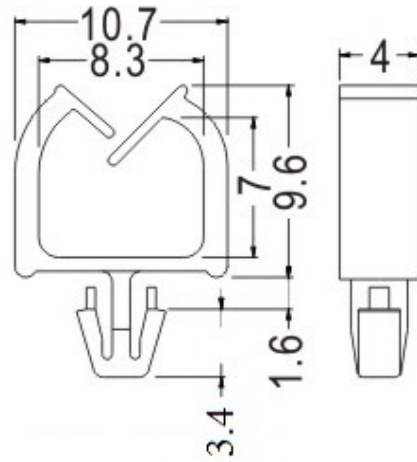


CHASSIS Ø3.5
THICKNESS 1.5

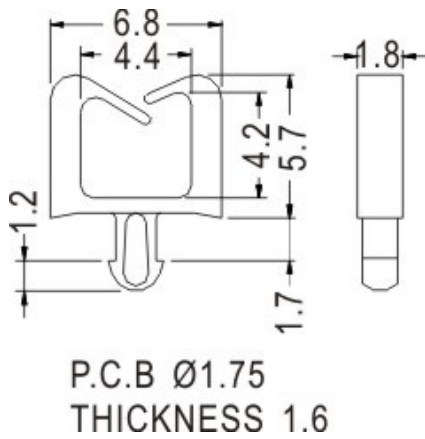
FIX-MWS-14



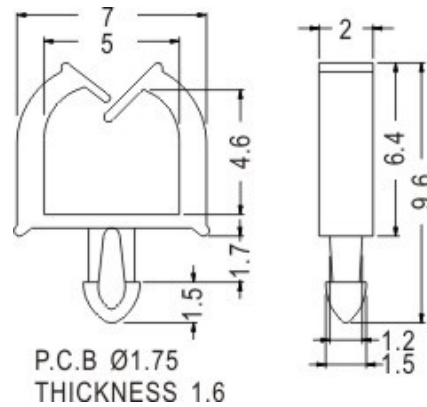
FIX-MWS-15



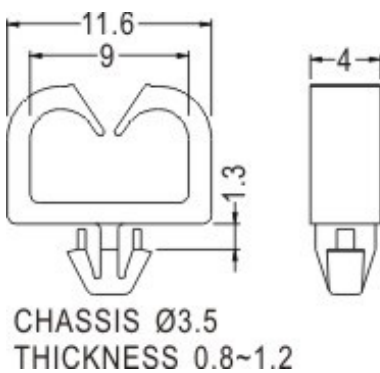
FIX-MWS-16



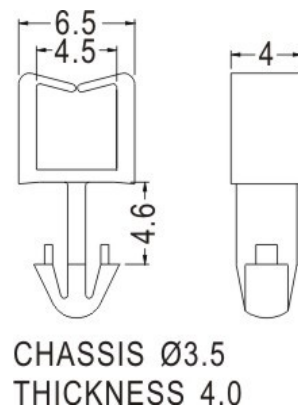
FIX-MWS-17



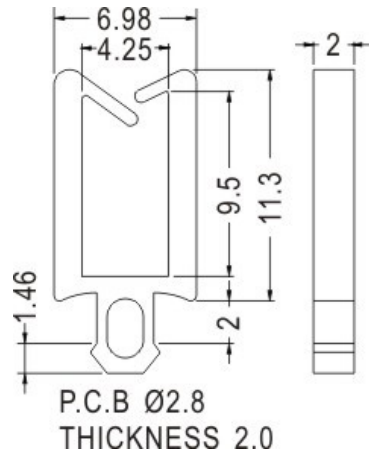
FIX-MWS-19



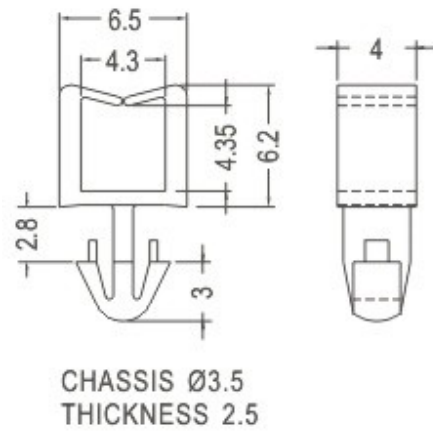
FIX-MWS-20



FIX-MWS-24



FIX-MWS-25



FIX
Fasten

X-ON Electronics

Largest Supplier of Electrical and Electronic Components

Click to view similar products for [Fix & Fasten](#) manufacturer:

Other Similar products are found below :

[4-5](#) [4-6](#) [BCG-250](#) [BUB-72H](#) [CC-1S](#) [CC-2](#) [CC-3](#) [CC-4](#) [CC-5](#) [CC-6](#) [CC-7S](#) [CGLA-4](#) [CGLA-4S](#) [CGLA-6](#) [CGLA-8](#) [CM-19S](#) [CRS-7045-](#)
[M5-20](#) [F8040UL](#) [FCA-1](#) [FCA-3](#) [FCA-5](#) [FCA-6](#) [FF-1](#) [FF-11](#) [FF-12](#) [FF-2](#) [FF-35](#) [FF-6](#) [FF-7](#) [FF-8](#) [FIX-2-2](#) [FIX-2-2.5](#) [FIX-2-3](#) [FIX-2-4](#)
[FIX-2-6](#) [FIX-3.0X23-PRO](#) [FIX-3.0X23-WH](#) [FIX-3-10](#) [FIX-3-12](#) [FIX-3-13](#) [FIX-3-14](#) [FIX-3-15](#) [FIX-3-16](#) [FIX-3-18](#) [FIX-3-2](#) [FIX-3-20](#) [FIX-](#)
[3-2.5](#) [FIX-3-25](#) [FIX-3-3](#) [FIX-3-30](#)