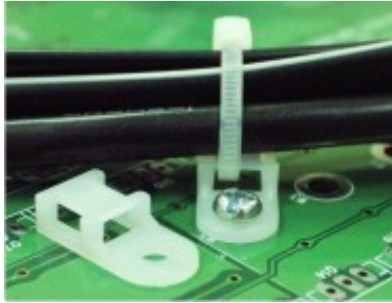
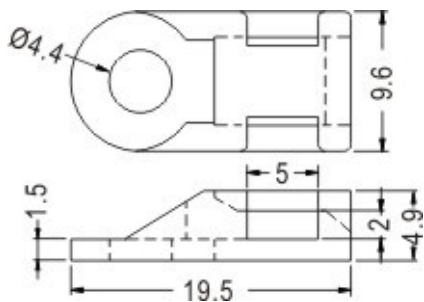


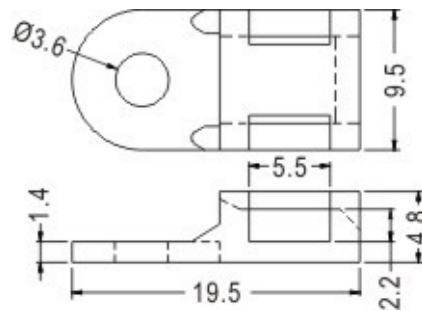
FIX-TH



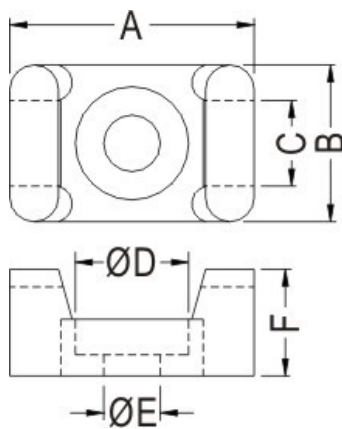
- ◆ MATERIAL: NYLON 66 (UL)
- ◆ FLAME CLASS: 94V-0/94V-2
- ◆ COLOR: NATURAL
- ◆ UNIT: mm



FIX-TH-1

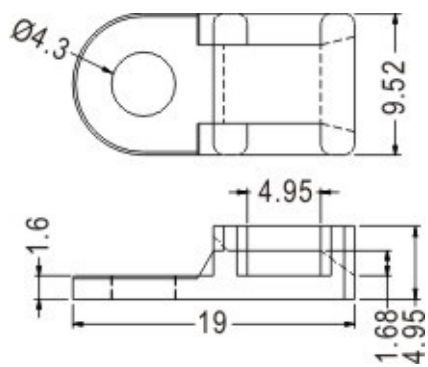


FIX-TH-3

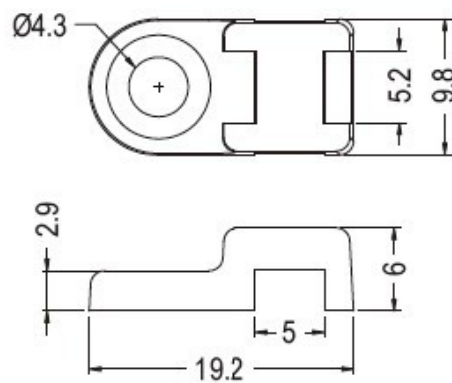


FIX-TH-2/2S

PART NO	A	B	C	D	E	F
FIX-TH-2	15,2	9,7	5,2	6,9	3,5	6,6
FIX-TH-2S	13,3	8,2	3,6	5,9	3,2	5,8



FIX-TH-4



FIX-TH-5

FIX
Fasten

X-ON Electronics

Largest Supplier of Electrical and Electronic Components

Click to view similar products for [Fix & Fasten](#) manufacturer:

Other Similar products are found below :

[PCB-66-M3](#) [FIX-LCF-4](#) [FIX-PE-5/3-N](#) [FIX-PE-8/6-N](#) [FIX-TAN-C5-1M](#) [FIX-TR-12](#) [FIX-LEDT-20](#) [FIX-LCF-8](#) [PIN-1](#) [FIX-TAKO-A-1M](#)
[FIX-CBS-5](#) [FIX-GLC1-AS-1M-SET](#) [FIX-PE-4/2-BK](#) [FIX-TOST](#) [FIX-GLG2-AS-1M-SET](#) [KG-040](#) [FIX-GLC1-B-1M-SET](#) [FIX-TOST-A-1M](#)
[FIX-T4-14](#) [FIX-TL-8](#) [FIX-GLG2-W-1M-SET](#) [FIX-GIPK](#) [FIX-TAN-C5](#) [FIX-GLG2-B-1M-SET](#) [FIX-LEDH-4](#) [FIX-GLC1-W-1M-SET](#) [FIX-HP2-18](#) [FIX-SF-190815](#) [PC110](#) [FIX-LCBS-15](#) [PIN-2](#) [FIX-SHT-SET3](#) [FIX-LEDS-8](#) [FIX-LCBS-19.1](#) [FIX-SP-8](#) [FIX-REGULOR](#) [FIX-SU2-B-1M-SET](#) [FIX-TAKO](#) [FIX-SPMA-32B](#) [FIX-LCS-25.4](#) [KG-024](#) [FF-11](#) [FIX-LCC-18](#) [FIX-T4-12](#) [FIX-MULTI-A](#) [SRT18](#) [FIX-LESTO](#) [FIX-2-2](#) [FIX-LCBS-6.4](#) [FIX-S-7.6X710T/BK](#)