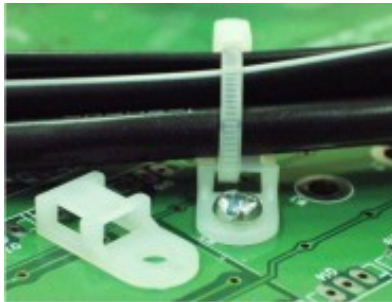
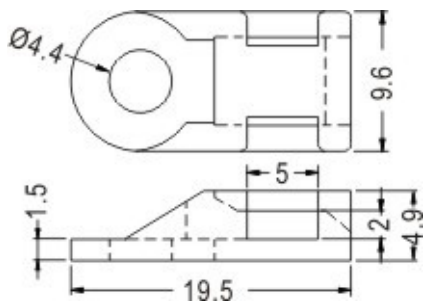


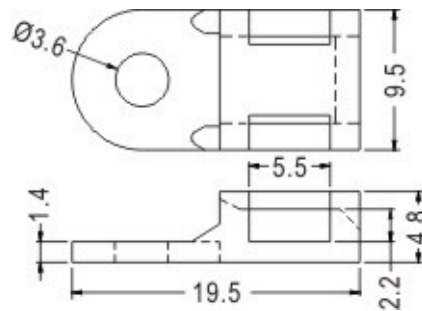
FIX-TH



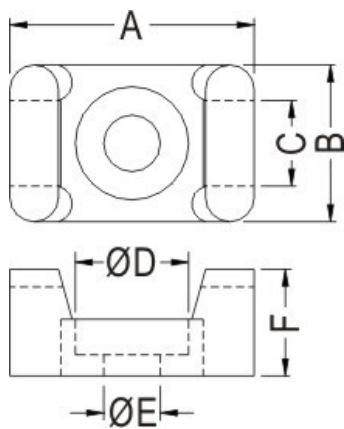
- ◆ MATERIAL: NYLON 66 (UL)
- ◆ FLAME CLASS: 94V-0/94V-2
- ◆ COLOR: NATURAL
- ◆ UNIT: mm



FIX-TH-1

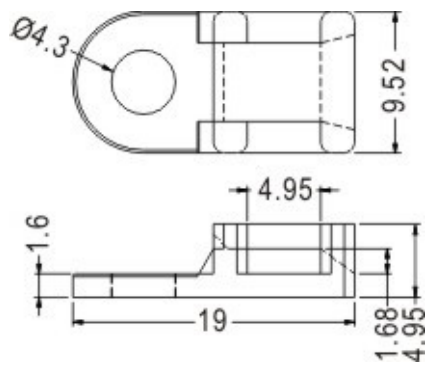


FIX-TH-3

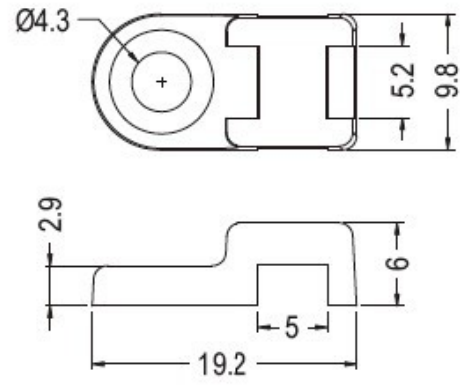


FIX-TH-2/2S

PART NO	A	B	C	D	E	F
FIX-TH-2	15,2	9,7	5,2	6,9	3,5	6,6
FIX-TH-2S	13,3	8,2	3,6	5,9	3,2	5,8



FIX-TH-4



FIX-TH-5

FIX
Fasten

X-ON Electronics

Largest Supplier of Electrical and Electronic Components

Click to view similar products for [Fix & Fasten](#) manufacturer:

Other Similar products are found below :

[4-5](#) [4-6](#) [BCG-250](#) [BUB-72H](#) [CC-1S](#) [CC-2](#) [CC-3](#) [CC-4](#) [CC-5](#) [CC-6](#) [CC-7S](#) [CGLA-4](#) [CGLA-4S](#) [CGLA-6](#) [CGLA-8](#) [CM-19S](#) [CRS-7045-](#)
[M5-20](#) [F8040UL](#) [FCA-1](#) [FCA-3](#) [FCA-5](#) [FCA-6](#) [FF-1](#) [FF-11](#) [FF-12](#) [FF-2](#) [FF-35](#) [FF-6](#) [FF-7](#) [FF-8](#) [FIX-2-2](#) [FIX-2-2.5](#) [FIX-2-3](#) [FIX-2-4](#)
[FIX-2-6](#) [FIX-3.0X23-PRO](#) [FIX-3.0X23-WH](#) [FIX-3-10](#) [FIX-3-12](#) [FIX-3-13](#) [FIX-3-14](#) [FIX-3-15](#) [FIX-3-16](#) [FIX-3-18](#) [FIX-3-2](#) [FIX-3-20](#) [FIX-](#)
[3-2.5](#) [FIX-3-25](#) [FIX-3-3](#) [FIX-3-30](#)