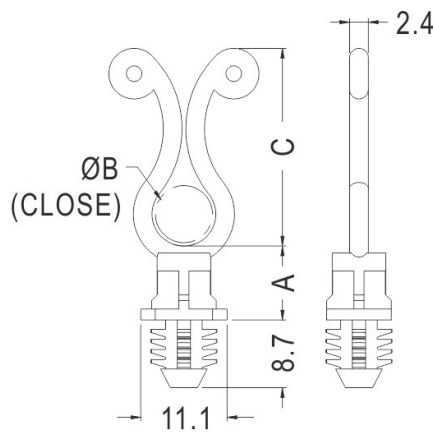




FIX-WTL

- ◆ MATERIAL: NYLON 66 (UL)
- ◆ FLAME CLASS: 94V-2
- ◆ COLOR: NATURAL
- ◆ UNIT: mm



CHASSIS Ø7.9
 PANEL THICKNESS 6.4 MIN.

PART NO	A	B	C
FIX-WTL-764	6.4	7.6~10.2	25.4
FIX-WTL-795	9.5	7.6~10.2	25.4
FIX-WTL-1064	6.4	10.2~12.7	28.6
FIX-WTL-1095	9.5	10.2~12.7	28.6
FIX-WTL-1764	6.4	17.8~20.3	38.1
FIX-WTL-1795	9.5	17.8~20.3	38.1
FIX-WTL-7127	12.7	7.6~10.2	25.4
FIX-WTL-7159	15.9	7.6~10.2	25.4
FIX-WTL-10127	12.7	10.2~12.7	28.6
FIX-WTL-10159	15.9	10.2~12.7	28.6
FIX-WTL-17127	12.7	17.8~20.3	38.1
FIX-WTL-17159	15.9	17.8~20.3	38.1

X-ON Electronics

Largest Supplier of Electrical and Electronic Components

Click to view similar products for [Control Switches](#) category:

Click to view products by [Fix & Fasten](#) manufacturer:

Other Similar products are found below :

[80887-99](#) [80932-99](#) [86855-00](#) [88814-30](#) [1424293-1](#) [HW4S-2TC10](#) [89721-12](#) [89804-08](#) [SSN](#) [RL01801](#) [ASD2L20N-LVO](#) [50051857-17](#)
[50099156-001-05](#) [51.155R-15200](#) [50058920-26](#) [CP-FA51](#) [CP-FA49](#) [ACCU-SC/L-3000](#) [PP9M](#) [PP87G](#) [PP86GA](#) [PP71G](#) [PP70G](#) [PP6G](#)
[PP62G](#) [PP58BL](#) [PP56G](#) [PP86GB](#) [PP77GA](#) [PP76G](#) [PP4M](#) [PP47G](#) [PP46G](#) [PP41M](#) [PP40G](#) [PP32G](#) [RD-20](#) [PP23M](#) [PP12G](#) [PORTAPRO](#)
[POM-2708](#) [PNB-2005](#) [3057.0012](#) [CV-075](#) [CV-140SB](#) [CV-150](#) [CV-150S](#) [214X20XK](#) [CV-180](#) [CV-200MB](#)