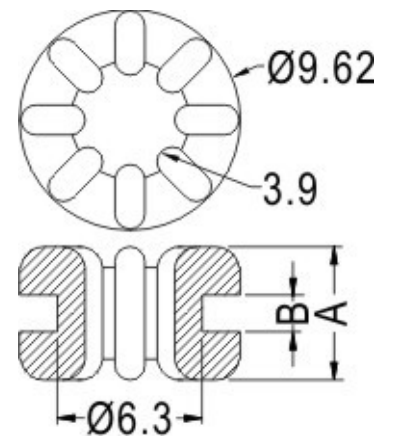


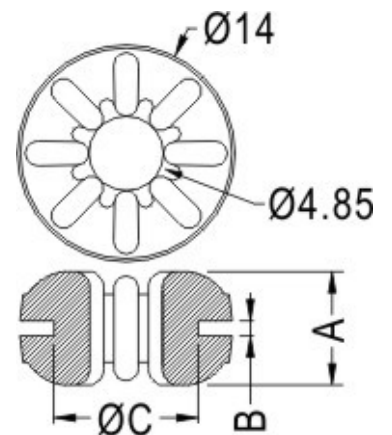
FIX & Fasten

- ◆ MATERIAL:TPE
- ◆ COLOR:BLACK/BLUE/YELLOW/PURPLE
- ◆ UNIT:mm

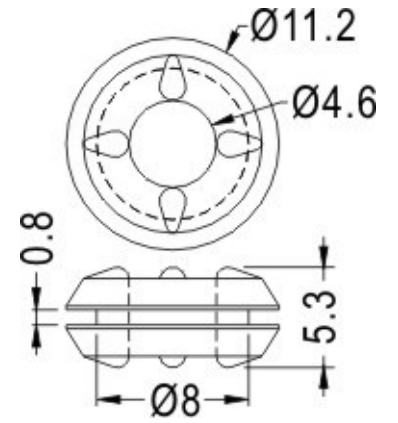
PART NO	A	B	PACKAGE
TGM-10	5.8	1.6	1000
TGM-22	7.0	3.0	1000
TGM-28	5.8	1.2	1000



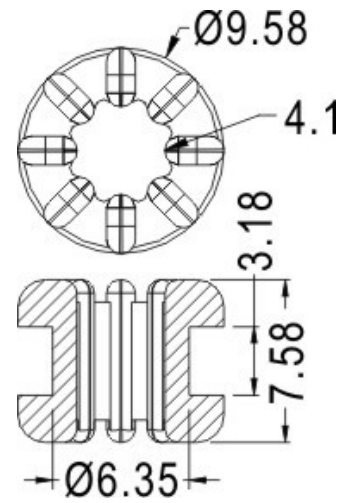
PART NO	A	B	C	PACKAGE
TGM-14	8.1	1.6	9.5	1000
TGM-15	8.1	1.6	11.0	1000
TGM-16	7.5	1.0	9.5	1000
TGM-25	8.1	1.0	9.5	1000
TGM-29	7.4	1.2	9.5	1000



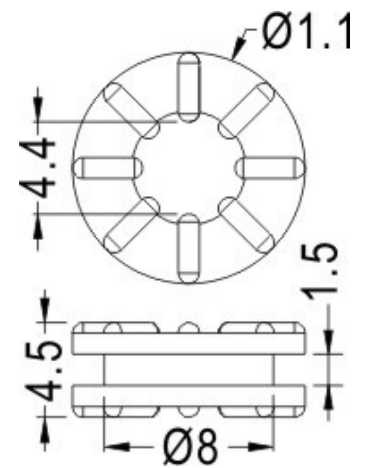
PART NO	PACKAGE
TGM-11	1000



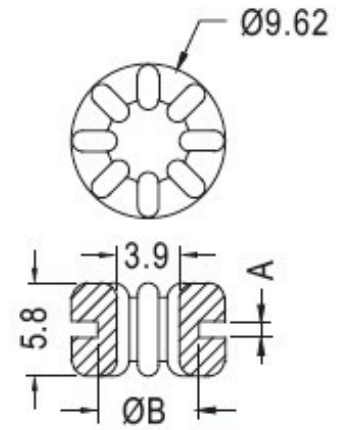
PART NO	PACKAGE
TGM-18	1000



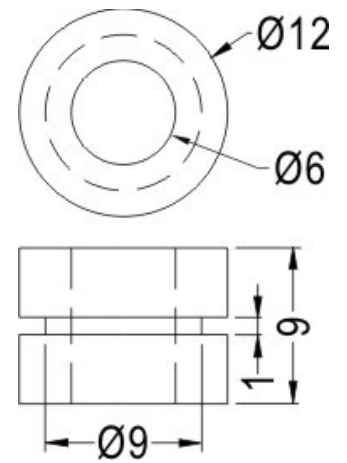
PART NO	PACKAGE
TGM-21	1000



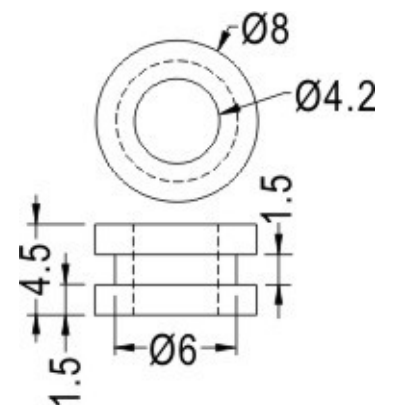
PART NO	A	B	PACKAGE
TGM-24	1.0	6.3	1000
TGM-52	0.8	6.35	1000



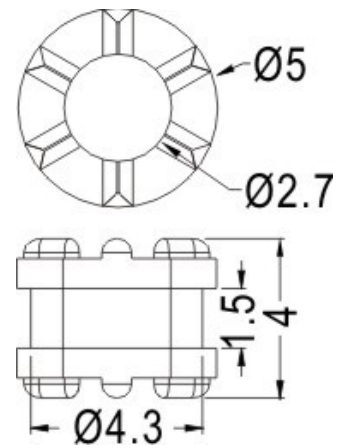
PART NO	PACKAGE
TGU-1	1000



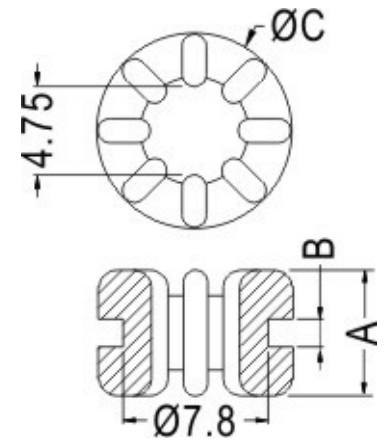
PART NO	PACKAGE
TGM-20	1000



PART NO	PACKAGE
TGM-17	2000



PART NO	A	B	C	PACKAGE
TGM-13	6.75	1.5	10.5	1000
TGM-23	8.0	1.0	11.0	1000



FIX
Fasten

X-ON Electronics

Largest Supplier of Electrical and Electronic Components

Click to view similar products for [Control Switches](#) category:

Click to view products by [Fix & Fasten](#) manufacturer:

Other Similar products are found below :

[80887-99](#) [80932-99](#) [86855-00](#) [88814-30](#) [1424293-1](#) [HW4S-2TC10](#) [89721-12](#) [89804-08](#) [SSN](#) [RL01801](#) [ASD2L20N-LVO](#) [50051857-17](#)
[50099156-001-05](#) [51.155R-15200](#) [50058920-26](#) [CP-FA51](#) [CP-FA49](#) [ACCU-SC/L-3000](#) [PP9M](#) [PP87G](#) [PP86GA](#) [PP71G](#) [PP70G](#) [PP6G](#)
[PP62G](#) [PP58BL](#) [PP56G](#) [PP86GB](#) [PP77GA](#) [PP76G](#) [PP4M](#) [PP47G](#) [PP46G](#) [PP41M](#) [PP40G](#) [PP32G](#) [RD-20](#) [PP23M](#) [PP12G](#) [PORTAPRO](#)
[POM-2708](#) [PNB-2005](#) [3057.0012](#) [CV-075](#) [CV-140SB](#) [CV-150](#) [CV-150S](#) [214X20XK](#) [CV-180](#) [CV-200MB](#)