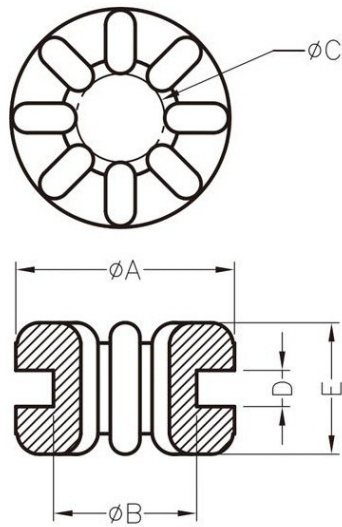


TGM



MATERIAL:TPE
UNIT:mm



PART NO	A	B	C	D	E	COLOUR
TGM-10	10,5	7,8	4,75	1,5	6,75	blue
TGM-13	9,62	6,3	3,9	1,6	5,8	blue
TGM-22	9,62	6,3	3,9	3	7	black
TGM-23	11	7,8	4,75	1	8	blue
TGM-24	9,62	6,3	3,9	1	5,8	black
TGM-28	9,62	6,3	3,9	1,2	5,8	black
TGM-42	12	9	6	1	9	blue
TGM-52	9,62	6,35	3,9	0,8	5,8	black

X-ON Electronics

Largest Supplier of Electrical and Electronic Components

Click to view similar products for [Control Switches](#) category:

Click to view products by [Fix & Fasten](#) manufacturer:

Other Similar products are found below :

[80887-99](#) [80932-99](#) [86855-00](#) [88814-30](#) [1424293-1](#) [HW4S-2TC10](#) [89721-12](#) [89804-08](#) [SSN](#) [RL01801](#) [ASD2L20N-LVO](#) [50051857-17](#)
[50099156-001-05](#) [51.155R-15200](#) [50058920-26](#) [CP-FA51](#) [CP-FA49](#) [ACCU-SC/L-3000](#) [PP9M](#) [PP87G](#) [PP86GA](#) [PP71G](#) [PP70G](#) [PP6G](#)
[PP62G](#) [PP58BL](#) [PP56G](#) [PP86GB](#) [PP77GA](#) [PP76G](#) [PP4M](#) [PP47G](#) [PP46G](#) [PP41M](#) [PP40G](#) [PP32G](#) [RD-20](#) [PP23M](#) [PP12G](#) [PORTAPRO](#)
[POM-2708](#) [PNB-2005](#) [3057.0012](#) [CV-075](#) [CV-140SB](#) [CV-150](#) [CV-150S](#) [214X20XK](#) [CV-180](#) [CV-200MB](#)