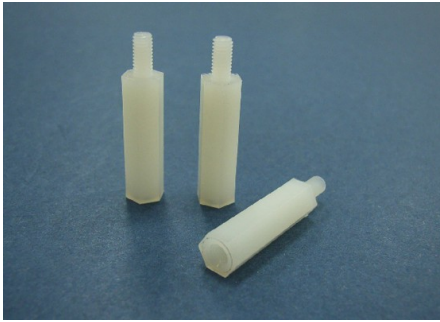
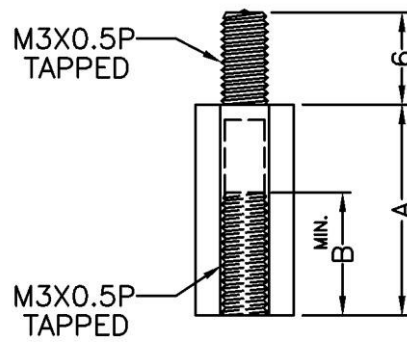


TP-series



MATERIAL: NYLON 66(UL)
 COLOUR:NATURAL
 FLAME CLASS: 94V-2
 UNIT:mm



PART NO	A	B
TP-4	4	3
TP-5	5	3
TP-6	6	4
TP-7	7	5
TP-7.5	7,5	5
TP-8	8	6
TP-8.5	8,5	6
TP-9	9	6
TP-10	10	6
TP-10.5	10,5	6
TP-12A	12	6
TP-12	12,7	6
TP-13	13	6

TP-14	14	6
TP-15	15	6
TP-15.5	15,5	6
TP-16	16	6
TP-16.5	16,5	6
TP-17	17	6
TP-18	18	6
TP-18.5	18,5	6
TP-19	19	6
TP-20	20	8
TP-21	21	6
TP-22	22	6
TP-24.5	24,5	6
TP-25	25	6
TP-27	27	6
TP-28	28	6
TP-28.5	28,5	6
TP-30	30	6
TP-33	33	6
TP-34.5	34,5	6
TP-35	35	6
TP-36	36	6
TP-40	40	6
TP-45	45	6
TP-53.5	53,5	6
TP-55.5	55,5	8



X-ON Electronics

Largest Supplier of Electrical and Electronic Components

Click to view similar products for [Control Switches](#) category:

Click to view products by [Fix & Fasten](#) manufacturer:

Other Similar products are found below :

[80887-99](#) [80932-99](#) [86855-00](#) [88814-30](#) [1424293-1](#) [HW4S-2TC10](#) [89721-12](#) [89804-08](#) [SSN](#) [RL01801](#) [ASD2L20N-LVO](#) [50051857-17](#)
[50099156-001-05](#) [51.155R-15200](#) [50058920-26](#) [CP-FA51](#) [CP-FA49](#) [ACCU-SC/L-3000](#) [PP9M](#) [PP87G](#) [PP86GA](#) [PP71G](#) [PP70G](#) [PP6G](#)
[PP62G](#) [PP58BL](#) [PP56G](#) [PP86GB](#) [PP77GA](#) [PP76G](#) [PP4M](#) [PP47G](#) [PP46G](#) [PP41M](#) [PP40G](#) [PP32G](#) [RD-20](#) [PP23M](#) [PP12G](#) [3057.0012](#) [CV-](#)
[075](#) [214X20XK](#) [CV-180](#) [CW1S-2E11](#) [WEL.PT-C7](#) [WEL.PT-AA9](#) [WEL.PT-A8](#) [WEL.LT-4](#) [WEL.LT-1LX](#) [WEL.ET-BB](#)