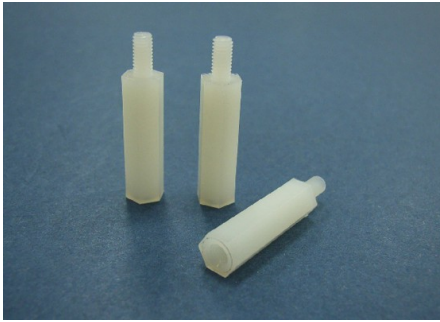
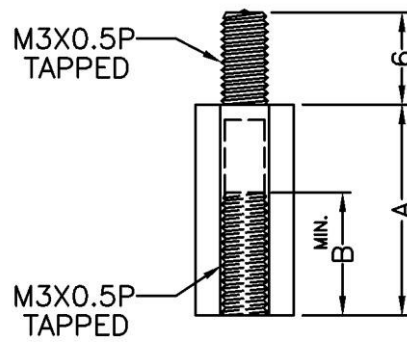


TP-series



MATERIAL: NYLON 66(UL)
 COLOUR:NATURAL
 FLAME CLASS: 94V-2
 UNIT:mm



PART NO	A	B
TP-4	4	3
TP-5	5	3
TP-6	6	4
TP-7	7	5
TP-7.5	7,5	5
TP-8	8	6
TP-8.5	8,5	6
TP-9	9	6
TP-10	10	6
TP-10.5	10,5	6
TP-12A	12	6
TP-12	12,7	6
TP-13	13	6

TP-14	14	6
TP-15	15	6
TP-15.5	15,5	6
TP-16	16	6
TP-16.5	16,5	6
TP-17	17	6
TP-18	18	6
TP-18.5	18,5	6
TP-19	19	6
TP-20	20	8
TP-21	21	6
TP-22	22	6
TP-24.5	24,5	6
TP-25	25	6
TP-27	27	6
TP-28	28	6
TP-28.5	28,5	6
TP-30	30	6
TP-33	33	6
TP-34.5	34,5	6
TP-35	35	6
TP-36	36	6
TP-40	40	6
TP-45	45	6
TP-53.5	53,5	6
TP-55.5	55,5	8



X-ON Electronics

Largest Supplier of Electrical and Electronic Components

Click to view similar products for [Standoffs & Spacers](#) category:

Click to view products by [Fix & Fasten](#) manufacturer:

Other Similar products are found below :

[588-6208-02](#) [M0516-3-N](#) [M0518-3-N](#) [M0521-3-N](#) [M0524-3-N](#) [M0532-35-N](#) [M0543-4-AL](#) [M0544-35-N](#) [M0544-3-N](#) [M0545-3-AL](#) [M0553-3-N](#) [M0608-5-SS](#) [M0609-5-SS](#) [M0651-5-SS](#) [M0653-35-N](#) [M0654-4-SS](#) [M0655-5-AL](#) [M0658-35-AL](#) [M0660-4-AL](#) [M0660-4-N](#) [M0670-35-N](#) [M0671-5-N](#) [M0671-5-SS](#) [M0722-5-N](#) [M0725-6-N](#) [M0904-B-25-AL](#) [M1273-2545-AL](#) [M1273-2545-SS](#) [M1273-3005-AL](#) [M1273-3005-SS](#) [M1274-3005-AL](#) [60187](#) [60202-SP](#) [60273](#) [60335-SP](#) [60348-SP](#) [60419-SP](#) [60425-SP](#) [60473-SP](#) [60475-SP](#) [60477-SP](#) [60489-SP](#) [60491-SP](#) [60585-SP](#) [60762-SP](#) [60763-SP](#) [60872-SP](#) [M1303-3506-AL](#) [M1307-3506-AL](#) [M1314-3005-AL](#)