

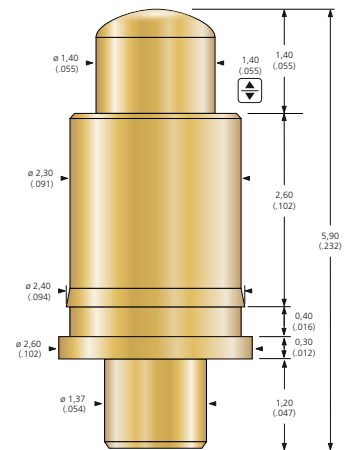
FK-715

Technische Daten | Technical Data

Empf. Mindestabstand <i>rec. centre spacing</i> :	2,90 mm	.114 inches
Federkraft <i>Spring Force</i> :	0,5 N	1.80 oz.
Maximaler Federweg <i>Max. Travel</i> :	1,40 mm	.055 inches
Empfohlener Kontaktweg <i>Recomm. (rated) Travel</i> :	0,90 mm	.035 inches
Temperaturbereich <i>Temperature range</i> :	-55°C bis +250°C	-67°F to +482°F
Typischer Widerstand <i>Typical Resistance</i> :	20 mΩ	20 mΩ
Typischer Nennstrom <i>Rated Current Load</i> :	2 A	2 amps
E-Maß <i>Extension Height</i> :	4,40 mm	.173 inches
Bauform, Anschluss <i>Design, Connection Type</i> :	THT-b	

Werkstoffe | Materials

Kolben <i>Plunger</i> :	Messing, vergoldet Brass, gold plated
Gehäusehülse <i>Barrel</i> :	Messing, vergoldet Brass, gold plated
Feder <i>Spring</i> :	Edelstahl Stainless steel
Kugelaue <i>Ball</i> :	Edelstahl Stainless steel



X-ON Electronics

Largest Supplier of Electrical and Electronic Components

Click to view similar products for [Contact Probes](#) category:

Click to view products by [FIXTEST](#) manufacturer:

Other Similar products are found below :

[CT5253](#) [S-4-C-5-G S/C](#) [SS-75-B-2.4-G](#) [ICT-100-J-17-G](#) [300106-000-1103](#) [ICT-100-A-8-G S/C](#) [ICT-075-B-10-G-S S/C](#) [S-2-D-8.3-G D/C](#)
[ICT-100-T-8-G S/C](#) [GSS-4-7-G](#) [S-0-B9-2.5-G S/C](#) [SS-40-J-2.4-G D/C](#) [S-0-V-3.7-G S/C](#) [SX-1-U-6.6-G D/C](#) [SS-50-J-5.1-G S/C](#) [SS-40-J-1.8-](#)
[G-N/L D/C](#) [SS-3-7-G S/C W/HOLE .373 OAL](#) [SS-10-7-G S/C W/HOLE .373 OAL](#) [SS-1-7-G S/C W/HOLE .385 OAL](#) [SHE-5-H-18.7-G](#)
[SHE-5-B-18.7-G](#) [SHE-3-A-7-G](#) [SH-4-A-10-G S/C](#) [101057-001-952](#) [S-50C-HS-4.3-DG-S](#) [S-5-F-8-G S/C SS SPGS](#) [S-5-F-16.4-G S/C](#) [S-4-K-](#)
[5-G S/C](#) [S-4-E-5-D S/C](#) [S-2-J-8.3-G D/C](#) [S-2-E-10-D D/C](#) [S-2-A-10-D D/C](#) [S-100-UR-5.5-G-S](#) [S-100-T-8-RT](#) [S-100-J-17-G](#) [S-100-HK-10-](#)
[G](#) [S-100-D-6.7-G](#) [S-100-B-3.5-G-S](#) [S-100-B-3.5-G](#) [S-1-U-6.6-D D/C .670 OAL](#) [S-1-A-6.6-D D/C .670 OAL](#) [S-075-S-3.8-RT](#) [S-075-J-3-G](#) [S-](#)
[075-B-3-G](#) [S-075-A-7-G](#) [S-00-U-1.6-G D/C SS SPG](#) [S-00-ES-2-G D/C](#) [S-0-U-3.7-D S/C](#) [RX-100-SC](#) [RH-100-WW-429](#)