

## SHRINKING BODY

### 缩体品

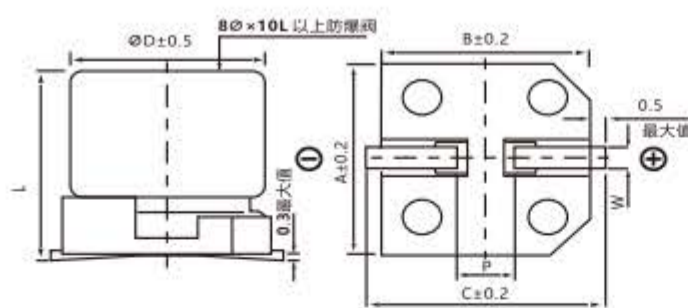
- 4φ~10φ、105℃、Guarantee of life 2,000 hours, 4φ~10φ、105℃、2,000小时寿命保证
- Smaller size than FVH series 比FVH系列小尺寸产品
- HIGH DENSITY PCB design for surface adhesion 适用表面黏着之高密度PCB设计
- Comply with the RoHS directive 符合RoHS指令



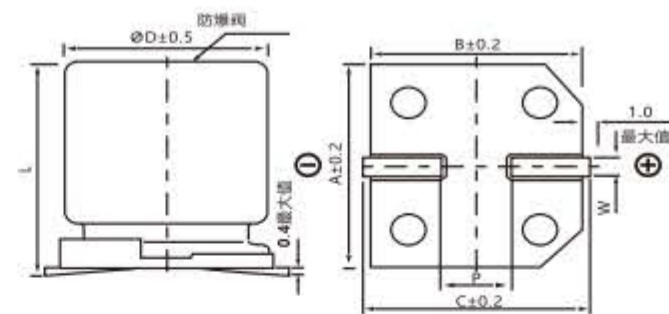
### SPECIFICATIONS 特性表

Items 项目	Characteristics 主要特性							
Operation Temperature Range 使用温度范围	-55℃~+105℃							
	6.3~50V							
Capacitance Tolerance 静电容量允许偏差	±20% at 120Hz, 20℃							
Leakage Current 漏电流	额定电压	6.3 ~ 50V						
	测试时间	2 分钟后						
	漏电流	I = 0.01CV 或 3 μA, 取较大值						
Dissipation Factor (tan δ) 损耗角正切	Measurement frequency 测试频率: 120Hz, Temperature 温度 : 20℃							
	Rated Voltage (V) 额定工作电压	6.3	10	16	25	35	50	
	tan δ(max.) 最大损耗角正切	∅4~∅10	0.30	0.24	0.20	0.18	0.16	0.14
		∅12.5~∅16	0.35	0.28	0.24	0.20	0.18	0.16
当额定静电容量大于1,000微法拉时, 每增加1,000微法拉需加0.02。								
Stability at Low Temperature 低温特性	Measurement frequency 测试频率: 120Hz 阻抗比不可大于下表所列数值							
	Rated Voltage (V) 额定工作电压	6.3	10	16	25	35	50	
	Impedance Ratio 阻抗比 Z(-25℃) / Z(20℃)	■ D < 12.5	4	4	3	2	2	2
		■ D ≥ 12.5	5	4	3	2	2	2
Z(-55℃) / Z(20℃)	■ D < 12.5	12	8	6	4	3	3	
	■ D ≥ 12.5	10	8	6	4	3	3	
Durability 耐久性	保证寿命时间	■ D4~5: 1,000小时; ■ D6.3*7.7~10: 2,000 小时						
	静电容量变化率	■ D ≤ 6.3mm: ≤ 初始值的 ± 25%; ■ D ≥ 8mm: ≤ 初始值的 ± 20%						
	损失角正切值	■ D ≤ 6.3mm: ≤ 初始规格值的 300%; ■ D ≥ 8mm: ≤ 初始规格值的 200%						
	漏电流	≤ 初始规格值						
产品置于105℃环境中供给额定电压2,000小时后, 待恢复至20℃的环境中进行量测时, 需满足上列要求。								
High temperature load-free characteristic 高温无负荷特性	保证寿命时间: 1,000 小时; 其它测试项目同耐久性。							
Coefficient of correction 纹波电流与频率修正系数	频率(Hz)	50	120	1k	10k ≡			
	静电容量(μF) ≦ 1,000	0.80	1.00	1.25	1.40			
	1,000 < 静电容量 ≤ 8,200	0.85	1.00	1.15	1.25			
Marking 标识	Black print on the case top. 铝壳顶部黑字印刷。							

### Diagram of Dimensions 尺寸图



ΦD=4~10 适用



Φ12.5 以上适用

### PRODUCT DIMENSION SHEET (Unit: mm) 产品尺寸表

DXL	4×5.8	5×5.8	6.3×5.8	6.3×7.7	8×6.2	8×10.5	10×10.5
A	4.3	5.3	6.6	6.6	8.3	8.3	10.3
B	4.3	5.3	6.6	6.6	8.3	8.3	10.3
C	5.1	5.9	7.2	7.2	9.2	9.2	11.2
P±0.2	1.0	1.5	2.0	2.0	2.3	3.1	4.4
L	5.8±0.3	5.8±0.3	5.8±0.3	7.7±0.3	6.2	10.5±0.5	10.5±0.5

□ DRAWING (Unit: mm) 外形尺寸图



□ PRODUCT DIMENSION AND PARAMETER LIST 产品尺寸与参数一览表

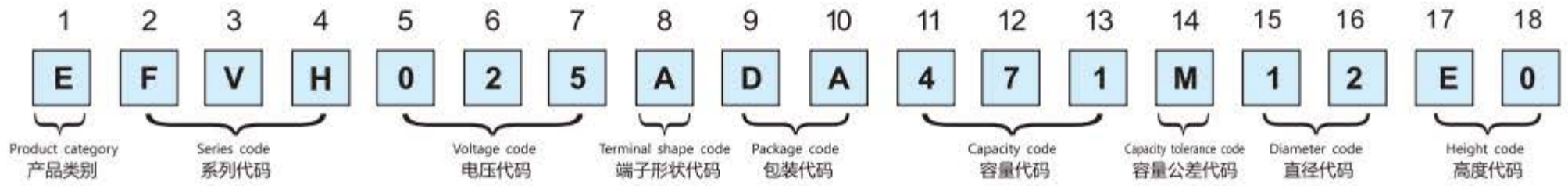
额定电压 VDC		6.3V(0J)		10V(1A)		16V(1C)		25V(1E)		35V(1V)		50V(1H)	
静电容量(μF)		ØD×L	mA	ØD×L	mA	ØD×L	mA	ØD×L	mA	ØD×L	mA	ØD×L	mA
10	100	4×5.8	19	4×5.8	19	4×5.8	19	4×5.8	16	4×5.8	18	4×5.8	20
22	220	4×5.8	23	4×5.8	20	4×5.8	25	5×5.8	32	5×5.8	32	5×5.8	32
33	330	4×5.8	30	4×5.8	22	4×5.8	35	5×5.8	35	5×5.8	35	6.3×5.8	48
47	470	4×5.8	35	5×5.8	38	4×5.8	38	5×5.8	40	6.3×5.8	48	6.3×7.7	68
56	560	4×5.8	38	5×5.8	40	5×5.8	40	5×5.8	40	6.3×5.8	48	8×6.2	86
68	680	4×5.8	42	5×5.8	42	5×5.8	42	6.3×5.8	48	6.3×5.8	48	8×6.2	92
100	101	5×5.8	54	5×5.8	60	5×5.8	60	6.3×5.8 8×6.2	80 90	6.3×5.8 8×6.2	80 90	8×6.2 6.3×7.7	100 92
220	221	5×5.8	90	6.3×5.8	90	6.3×5.8	90	6.3×7.7	120	8×10.5	190	8×10.5	190
270	271	6.3×5.8	105	6.3×5.8	105	6.3×7.7	120	8×10.5	230	8×10.5	190		
330	331	6.3×7.7	120	6.3×7.7	120	6.3×7.7	120	8×10.5	230	10×10.5	310		
470	471	6.3×7.7	140	6.3×7.7	140	6.3×7.7	140	10×10.5	310				
560	561	6.3×7.7	165	8×10.5	280	8×10.5	280						
680	681	6.3×7.7	345	8×10.5	280	10×10.5	310						
1000	102	8×10.5	330	10×10.5	380	10×10.5	380						
1500	152	10×10.5	380	10×10.5	380								

尺寸: 直径(φD)×长度(L), (毫米/mm)容许纹波电流: 毫安/均方根值(mA/rms), 120 赫兹(Hz), 105°C

- The endurance of capacitors is reduced with internal heating produced by ripple current at the rate of halving the lifetime with every 5°C rise. When long life performance is required in actual use, the rms ripple current has to be reduced.
- 铝电解电容器由于在纹波电流叠加时自我发热, 温度上升而老化, 每升温5°C寿命减少一半; 要想保持长寿命请在使用过程中降低纹波电流。

- Taping specifications are given in page 17 "Taping Specifications". 编带标准请参阅第 17 页 "编带标准"。
- Please refer to page 18 "Package Quantity" for the minimum package quantity. 最小包装数量请参阅第 18 页 "包装数量"。

## SMD EXPLANATION OF PART NUMBERS 贴片产品编码规则

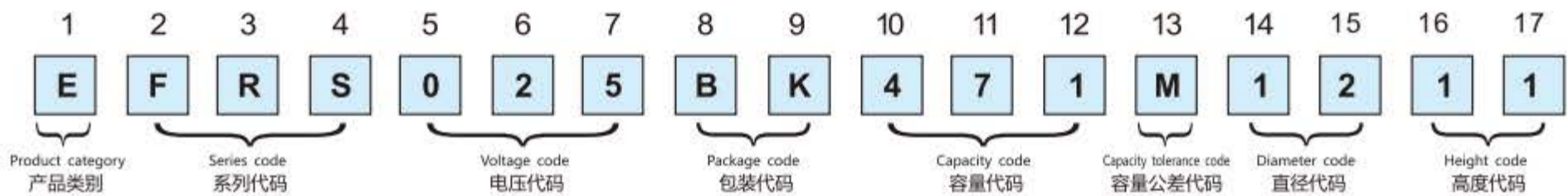


(2, 3, 4)			(5, 6, 7)		(11, 12, 13)		(14)	(8)		(15, 16)		(17, 18)	
Series 系列	Voltage (w.v) 电压	Code 代码	Capacitance (uF) 静电容量	Code 代码	Cap. Tolerance (%) 容量允许	Code 代码	Tape 端子类型		Code 代码	Diameter ( $\square$ ) 直径	Code 代码	Length (mm) 高度	Code 代码
FVE	4	4R0	0.1	0R1	$\pm 10$	K	No dummy terminal 无辅助端子		A	4	04	4.5	45
FVH	6.3	6R3	0.22	R22	$\pm 20$	M	With dummy terminal 有辅助端子		G	5	05	5.4	54
FVA	10	010	1	010						6.3	06	5.8	58
FVZ	16	016	4.7	4R7						8	08	6.5	65
FVR	25	025	10	100						10	10	7.7	77
FVL	35	035	47	470						12.5	12	10.2	A0
FVM	50	050	100	101						16	16	10.5	B0
FVU	63	063	470	471						18	18	13.5	E0
FVG	100	100	1000	102								16	G5
FVB	160	160	4700	472								16.5	H0
FVN	250	250	10000	103								21.5	N0
FVD	350	350											
FVC	400	400											

(9, 10)				
Packaging 包装要求	External diameter 纸盘外径 $\square$ (mm)	Fit size 适合尺寸 $\square$ D(mm)	Code 代码	
				Bulking 编带
	Glue tray 胶盘	330	$\varnothing$ D4~18	DB
		380	$\varnothing$ D4~10	RA
	Blister box 吸塑盒	-	$\varnothing$ D12.5~18	TR

## Radial EXPLANATION OF PART NUMBERS 插件产品编码规则



(2, 3, 4)			(5, 6, 7)		(10, 11, 12)		(13)	(8, 9)		(14, 15)		(16, 17)	
Series 系列	Voltage (w.v) 电压	Code 代码	Capacitance (uF) 静电容量	Code 代码	Cap. Tolerance (%) 容量允许	Code 代码	Packaging 包装形式		Code 代码	Diameter ( $\varnothing$ ) 直径	Code 代码	Length (mm) 高度	Code 代码
FRA	4	4R0	0.1	0R1	$\pm 10$	K	Long-legged bulk长脚散装		BK	4	04	4.5	04
FRS	6.3	6R3	0.22	R22	$\pm 20$	M	Long-legged taping长脚编带		BA	5	05	5.5	05
FRU	10	010	1	010						6.3	06	6.0	06
FRK	16	016	4.7	4R7						8	08	6.5	06
FBR	25	025	10	100						10	10	7.0	07
FBU	35	035	47	470						12.5	12	8.0	08
	50	050	100	101						16	16	10	10
	63	063	470	471						18	18	11	11
	100	100	1000	102								11.5	11
	160	160	4700	472								12	12
	250	250	10000	103								16	16
	350	350											
	400	400											

## X-ON Electronics

Largest Supplier of Electrical and Electronic Components

*Click to view similar products for [Aluminium Electrolytic Capacitors - SMD category](#):*

*Click to view products by [FOLLON manufacturer](#):*

Other Similar products are found below :

[ULV2H4R7MNL1GS](#) [ULV2H1R8MNL1GS](#) [EMZA500ARA221MJA0G](#) [MAL214099813E3](#) [CA025M4R70REB-0405](#)  
[UCX1V471MNQ1MS](#) [10SVP120M](#) [DV100M050C055ETR](#) [RVJ-50V101MH10U-R](#) [AEH1012471M016R](#) [MAL213967339E3](#)  
[GVT1C337M0608CNVC](#) [EMK1EM331FB0D00R](#) [EMF1CM221FB0D00R](#) [EMF1CM331FB0D00R](#) [EMF1CM471FB0D00R](#)  
[EMK1JM101GB0D00R](#) [EMK1AM102GB0D00R](#) [EMK1HM221GB0D00R](#) [DV221M6R3E055ETR](#) [DV221M025E077ETR](#)  
[RV331M025F105ETR](#) [RVT1A101M0505](#) [GVZ1H101M0607](#) [CK1E100M0405](#) [GVM1E331M0607](#) [VT10UF100V167RV0127](#)  
[VT100UF16V167RV0124](#) [CS100UF35V167RV0155](#) [CK220UF16V167RV0142](#) [VT10UF16V167RV0128](#) [VT22UF35V167RV0131](#)  
[CS470UF10V167RV0150](#) [CK100UF16V167RV0138](#) [CK220UF10V167RV0141](#) [RVT330UF25V167RV0055](#) [VT470UF16V167RV0135](#)  
[CS100UF10V167RV0144](#) [126RV0017](#) [VT47UF35V167RV0137](#) [CS220UF35V167RV0148](#) [126RV0010](#) [126RV0009](#)  
[VT220UF25V167RV160](#) [VT220UF16V167RV0088](#) [126RV0012](#) [126RV0011](#) [126RV0013](#) [126RV0018](#) [126RV0008](#)