

FD6636S

概述

FD6636S 是一款集成三个独立的半桥栅极驱动集成电路芯片，专为高压、高速驱动 MOSFET 和 IGBT 设计，可在高达+600V 电压下工作。

FD6636S 内置直通防止和死区时间，防止被驱动的高低侧 MOSFET 或 IGBT 直通而产生大电流烧毁功率器件，有效保护功率器件。

FD6636S 内置 VCC/VBS 欠压 (UVLO) 保护功能，防止功率管在过低的电压下工作。

FD6636S 内置输入噪声滤波功能，防止噪声干扰。

FD6636S 集成过流保护功能，并指示欠压和过流故障状态，同时关断六通道输出。

FD6636S 集成使能关断功能，同时关断六通道输出。

封装



SOIC-28

三相半桥栅极驱动器

产品特点

- 悬浮绝对电压+600V
- 集成三个独立的半桥驱动
- 输出电流+0.21A/-0.36A
- 3.3V/5V输入逻辑兼容
- VCC/VBS欠压保护 (UVLO)
- 高低端通道匹配
- 输出与输入反相
- 内置直通防止功能
- 内置死区时间
- 内置输入滤波功能
- 集成使能关断功能
- 过流保护关断六通道输出
- 外部设置清零时间

应用

三相电机驱动

DC-AC逆变器

绝对最大额定值 (除非特殊说明, 所有管脚均以 COM 作为参考点)

参数	符号	范围	单位
高侧浮动绝对电压	V_B	-0.3~625	V
高侧浮动偏移电压	V_S	$V_{B1,2,3}-25 \sim V_{B1,2,3}+0.3$	V
高侧输出电压	V_{HO}	$V_{S1,2,3}-0.3 \sim V_{B1,2,3}+0.3$	V
低侧供电电压	V_{CC}	-0.3~25	V
逻辑地	V_{SS}	$V_{CC}-25 \sim V_{CC}+0.3$	V
低侧输出电压	$V_{LO1,2,3}$	-0.3~ $V_{CC}+0.3$	V
逻辑输入电压 (HIN*, LIN*, ITRIP, EN)	V_{IN}	$V_{SS}-0.3 \sim V_{CC}+0.3$	V
RCIN 输入电压	V_{RCIN}	$V_{SS}-0.3 \sim V_{CC}+0.3$	V
FAULT*输出电压	V_{FLT}	$V_{SS}-0.3 \sim V_{CC}+0.3$	V
偏移电压压摆率范围	dVs/dt	≤50	V/ns
功率耗散 @ $T_A \leq 25^\circ\text{C}$	SOP-28 P_D	≤1.8	W
结对环境的热阻	SOP-28 R_{thJA}	≤70	°C/W
结温范围	T_j	≤150	°C
储存温度范围	T_{stg}	-55~150	°C

注 1: 在任何情况下, 不要超过 P_D 。

注 2: 电压超过绝对最大额定值, 可能会损坏芯片。

推荐工作条件 (所有电压均以 COM 为参考点)

参数	符号	最小值	最大值	单位
高侧浮动绝对电压	$V_{B1,2,3}$	$V_{S1,2,3}+10$	$V_{S1,2,3}+20$	V
高侧浮动偏移电压	$V_{S1,2,3}$	-5(注 1)	600	V
高侧输出电压	$V_{HO1,2,3}$	$V_{S1,2,3}$	$V_{B1,2,3}$	V
低侧供电电压	V_{CC}	10	20	V
低侧输出电压	$V_{LO1,2,3}$	0	V_{CC}	V
逻辑地	V_{SS}	-5	5	V
FAULT*输出电压	V_{FLT}	V_{SS}	V_{CC}	V
RCIN 输入电压	V_{RCIN}	V_{SS}	V_{CC}	V
ITRIP 输入电压	V_{ITRIP}	V_{SS}	V_{CC}	V
逻辑输入电压 (HIN*, LIN*, EN)	V_{IN}	V_{SS}	V_{CC}	V
环境温度	T_A	-40	125	°C

注 1: $V_{S1,2,3}$ 为 -5V 到 600V 时, HO 正常工作。 $V_{S1,2,3}$ 为 -5V 到 $-V_{BS}$ 时, HO 逻辑状态保持。

注 2: 不建议芯片在推荐的工作条件之外长期工作。

电气参数 (除非特别注明, 否则 $T_A=25^{\circ}\text{C}$, $V_{CC}=V_{BS1,2,3}=15\text{V}$, $C_L=1000\text{pF}$, $V_{S1,2,3}=\text{COM}=V_{SS}$)

参数	符号	测试条件	最小值	典型值*	最大值	单位
电源电流						
V_{CC} 静态电流	I_{QCC}	$V_{IN}=0\text{V}$ 或 5V	--	1.1	1.8	mA
V_{BS} 静态电流	I_{QBS}	$V_{IN}=0\text{V}$ 或 5V	--	95	150	μA
悬浮电源漏电流	I_{LK}	$V_{B1,2,3}=V_{S1,2,3}=600\text{V}$	--	0.1	5.0	μA
输入信号						
HIN*/LIN*高电平输入阈值电压	V_{IH}		2.7	--	--	V
HIN*/LIN*低电平输入阈值电压	V_{IL}		--	--	0.8	V
EN 高电平输入阈值电压	$V_{EN,TH+}$		--	--	2.7	V
EN 低电平输入阈值电压	$V_{EN,TH-}$		0.8	--	--	V
ITRIP 过流保护检测电压	$V_{IT,TH+}$		0.38	0.46	0.54	V
ITRIP 过流保护迟滞电压	$V_{IT,HYS}$		--	0.07	--	V
RCIN 端检测电压	$V_{RCIN,TH+}$		--	8	--	V
RCIN 端迟滞电压	$V_{RCIN,HYS+}$		--	5	--	V
LIN*高电平输入偏置电流	I_{LIN*+}	$V_{LIN*}=5\text{V}$	--	70	100	μA
LIN*低电平输入偏置电流	I_{LIN*-}	$V_{LIN*}=0\text{V}$	--	110	150	μA
HIN*高电平输入偏置电流	I_{HIN*+}	$V_{HIN*}=5\text{V}$	--	70	100	μA
HIN*低电平输入偏置电流	I_{HIN*-}	$V_{HIN*}=0\text{V}$	--	110	150	μA
ITRIP 高电平输入偏置电流	I_{ITRIP+}	$V_{ITRIP}=5\text{V}$	--	300	500	μA
ITRIP 低电平输入偏置电流	I_{ITRIP-}	$V_{ITRIP}=0\text{V}$	--	0	1	μA
EN 高电平输入偏置电流	I_{EN+}	$V_{EN}=5\text{V}$	--	300	500	μA
EN 低电平输入偏置电流	I_{EN-}	$V_{EN}=0\text{V}$	--	0	1	μA
RCIN 输入偏置电流	I_{RCIN}	$V_{RCIN}=0\text{V}$ 或 15V	--	0	1	μA
UVLO						
V_{CC} 欠压保护跳闸电压	V_{CCUV+}		8.0	8.9	9.8	V
V_{CC} 欠压保护复位电压	V_{CCUV-}		7.3	8.1	8.9	V
V_{CC} 欠压保护迟滞电压	V_{CCUVH}		0.5	0.8	--	V
V_{BS} 欠压保护跳闸电压	V_{BSUV+}		8.0	8.9	9.8	V
V_{BS} 欠压保护复位电压	V_{BSUV-}		7.3	8.1	8.9	V
V_{BS} 欠压保护迟滞电压	V_{BSUVH}		0.5	0.8	--	V
输出						
高电平输出电压	V_{OH}	$I_O=20\text{mA}$	--	0.6	1.0	V
低电平输出电压	V_{OL}	$I_O=20\text{mA}$	--	0.2	0.35	V
高电平输出短路脉冲电流	I_{OH}	$V_O=0\text{V}$, $V_{IN}=0\text{V}$, $\text{PWD}\leq 10\mu\text{s}$	0.13	0.21	--	A
低电平输出短路脉冲电流	I_{OL}	$V_O=15\text{V}$, $V_{IN}=5\text{V}$, $\text{PWD}\leq 10\mu\text{s}$	0.27	0.36	--	A
RCIN 导通电阻	$R_{ON,RCIN}$		--	50	75	Ω
FAULT*导通电阻	$R_{ON,FAULT*}$		--	50	75	Ω
V_S 静态负压	V_{SN}		--	-6.5	--	V

参数	符号	测试条件	最小值	典型值*	最大值	单位
时间参数						
输出上升沿传输时间	t_{on}	$C_L=1000pF$	200	300	400	ns
输出下降沿传输时间	t_{off}	$C_L=1000pF$	200	300	400	ns
输出上升时间	t_r	$C_L=1000pF$	--	110	180	ns
输出下降时间	t_f	$C_L=1000pF$	--	45	70	ns
EN 使能关闭延迟时间	t_{EN}	$V_{EN}=0V$	200	300	400	ns
ITRIP 过流保护传输时间	t_{ITRIP}	$V_{ITRIP}=5V$	300	400	500	ns
ITRIP 前沿消隐时间	t_{bl}	$V_{IN}=0V, V_{ITRIP}=5V$	100	150	--	ns
ITRIP 到 FAULT* 传输延迟时间	t_{FLT}	$V_{IN}=0V, V_{ITRIP}=5V$	200	300	400	ns
输入滤波时间(HIN*,LIN*)	t_{FILIN*}	$V_{IN}=0V$	100	200	--	ns
RCIN 重置时间 ($R=2M, C=1nF$)	t_{FLTCLR}	$V_{IN}=0V, V_{ITRIP}=0V$	1.6	1.9	2.2	ms
死区时间	DT	$V_{IN}=0V$ 或 $5V$	200	300	400	ns
高低侧延时匹配	MT		--	40	75	ns
三通道导通和关闭延时匹配	MDT		--	25	70	ns
输入和输出脉冲宽度匹配	PM	$ p_{win}-p_{wout} $	--	40	75	ns

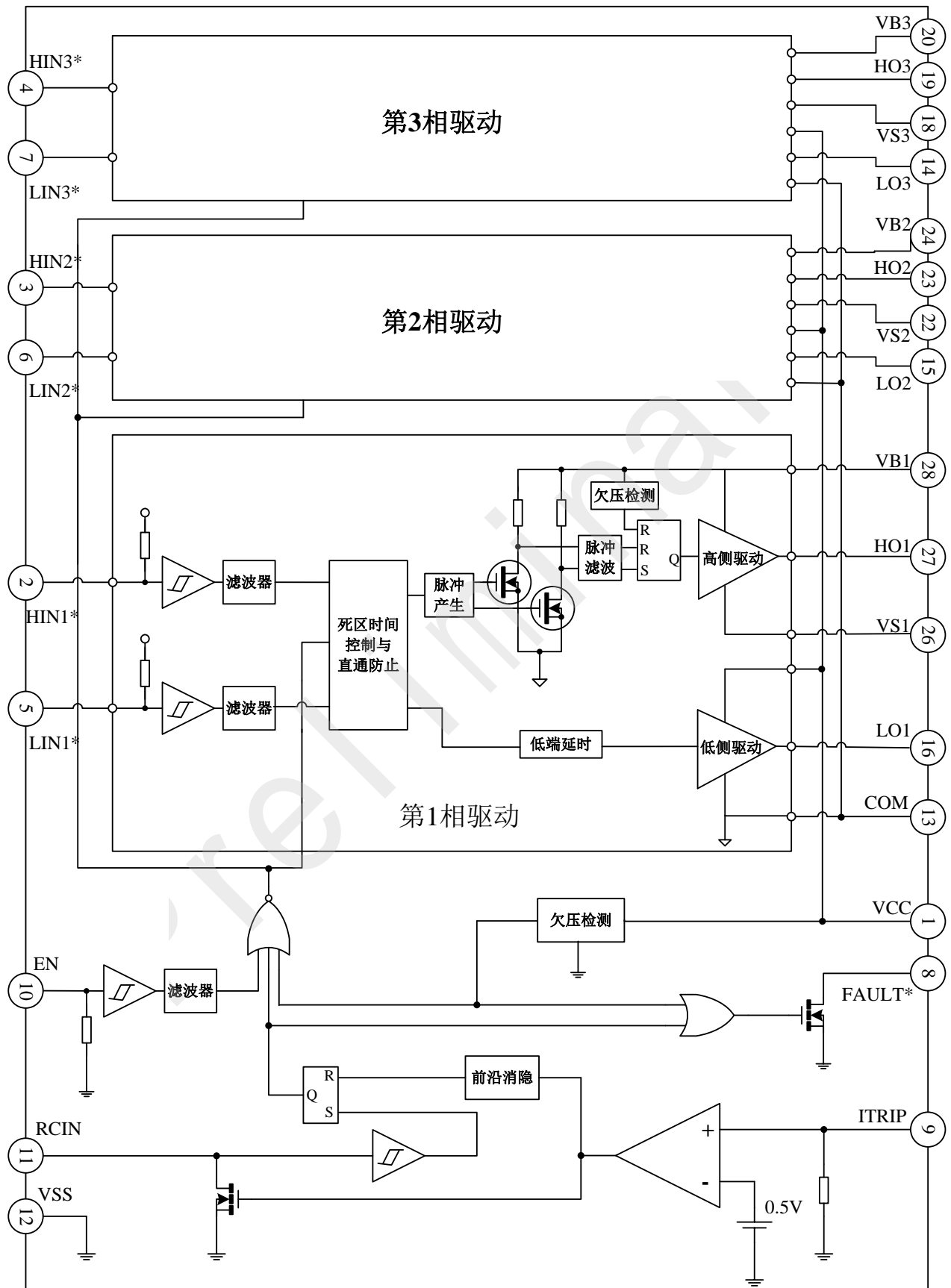
注：高端 PWM 输入时，HIN1,2,3*输入脉冲宽度必须 $\geq 1\mu s$

信号真值表

V_{CC}	V_{BS}	ITRIP	EN	FAULT	LO	HO
$<V_{CCUV-}$	X	X	X	0 (注 1)	0	0
15V	$<V_{BSUV-}$	0V	5V	高阻	LIN1,2,3	0
15V	15V	0V	5V	高阻	LIN1,2,3	HIN1,2,3
15V	15V	$>V_{IT,TH+}$	5V	0 (注 2)	0	0
15V	15V	0V	0V	高阻	0	0

注 1：当 $V_{CC} > V_{CCUV-}$ ， V_{CCUV-} 并不会锁定输出，FAULT 会由 0 变为高阻。

注 2：当 $ITRIP < V_{IT,TH-}$ ，RCIN 电压大于 8V (@ $V_{CC}=15V$)，FAULT 变为高阻。

电路框图


芯片引脚配置

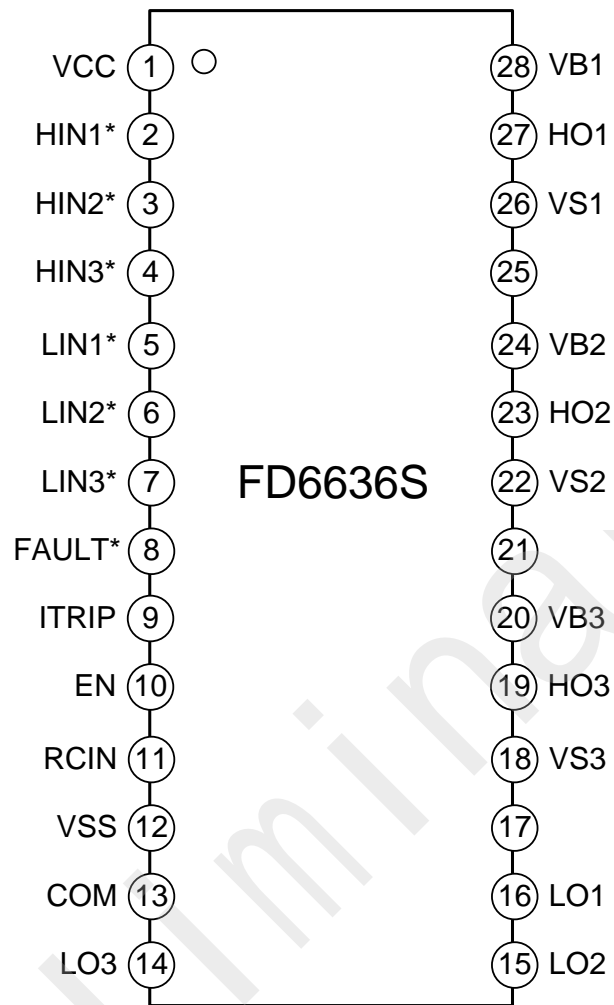
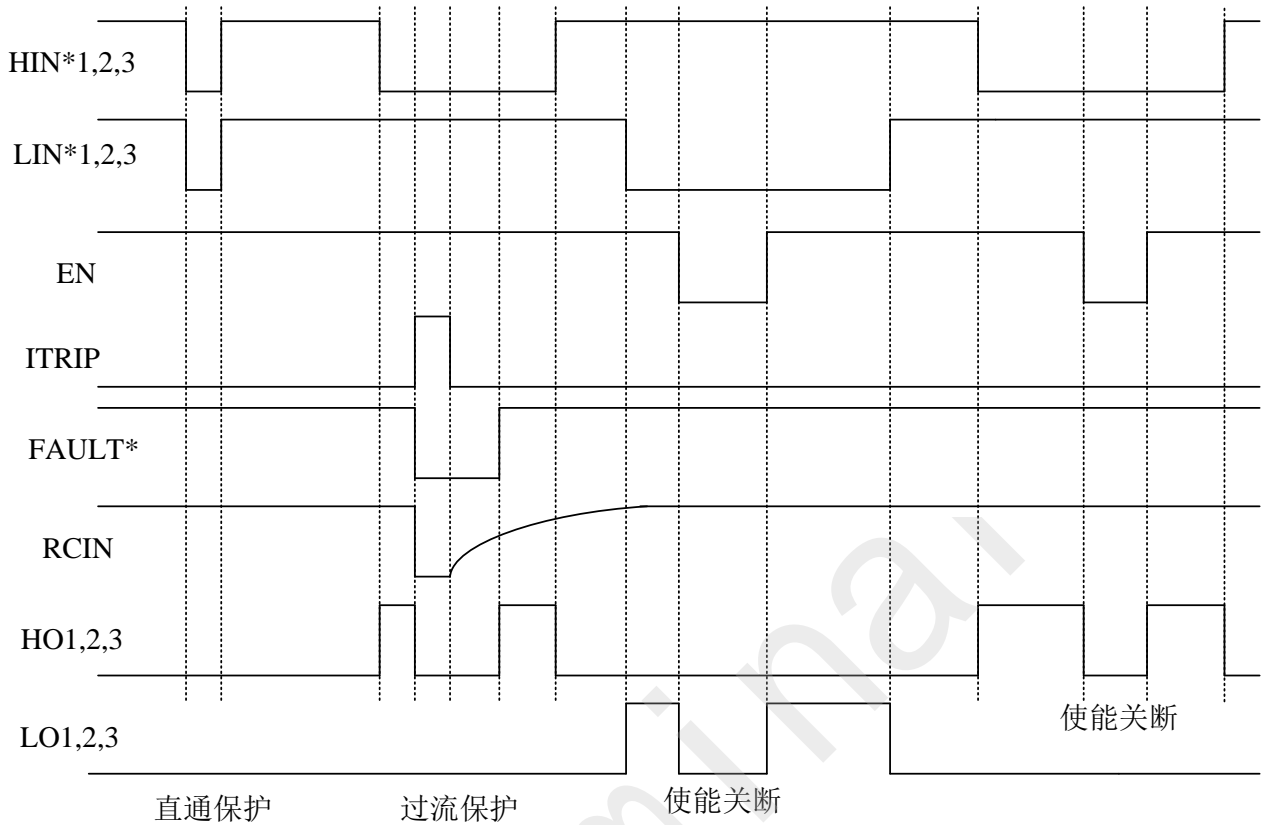


图 2-1 封装管脚图

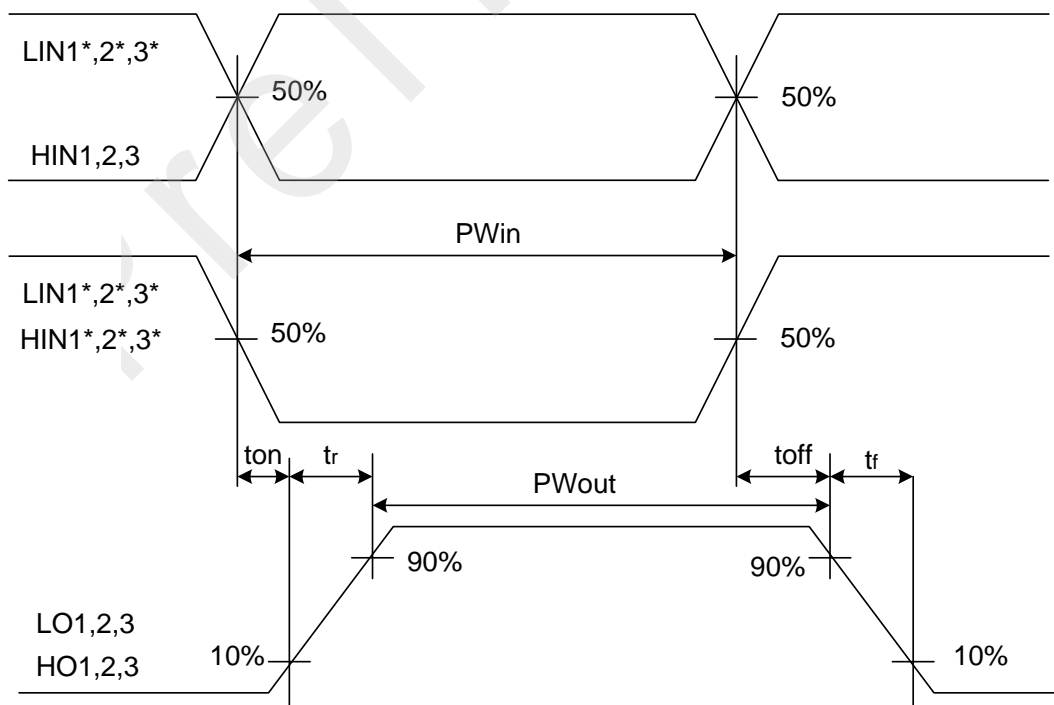
表 2-1 管脚说明

管脚号	管脚名称	管脚描述
1	VCC	低侧供电电压
2,3,4	HIN1*,HIN2*,HIN3*	高侧输入（负逻辑）
5,6,7	LIN1*,LIN2*,LIN3*	低侧输入（负逻辑）
8	FAULT*	出现过流或低侧欠电压闭锁的故障指示，负逻辑
9	ITRIP	过流保护输入端
10	EN	使能端
11	RCIN	外接 RC 元件，确定故障清除延时
12	VSS	逻辑地
13	COM	低侧栅极驱动公共端
14,15,16	LO3,LO2,LO1	低侧输出
18,22,26	VS3,VS2,VS1	高侧浮动偏移电压
19,23,27	HO3,HO2,HO1	高侧输出
20,24,28	VB3,VB2,VB1	高侧浮动绝对电压
17,21,25	NC	空脚

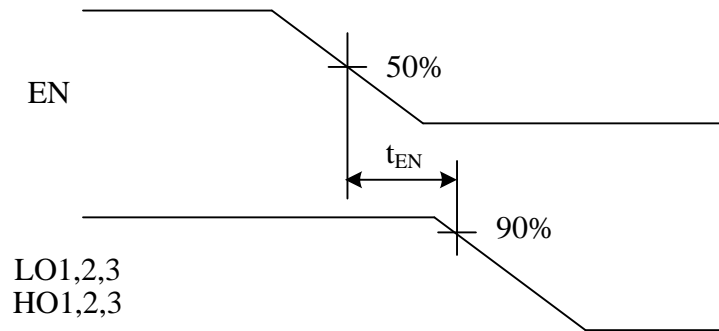
逻辑时序图



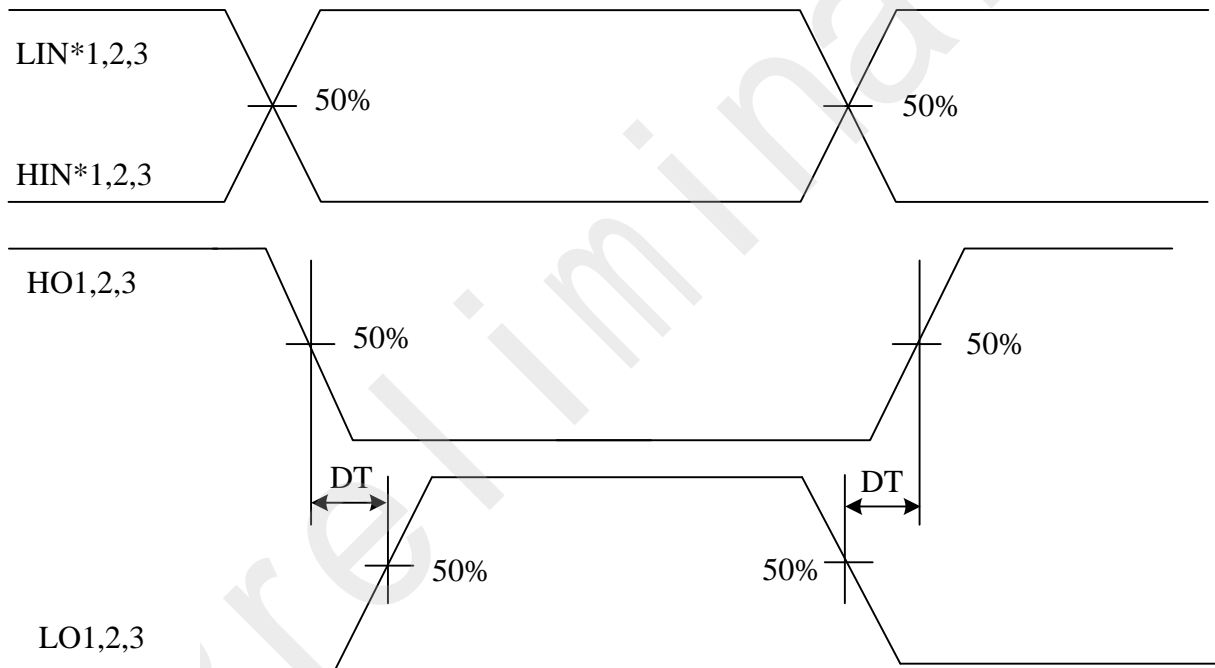
开关时间定义



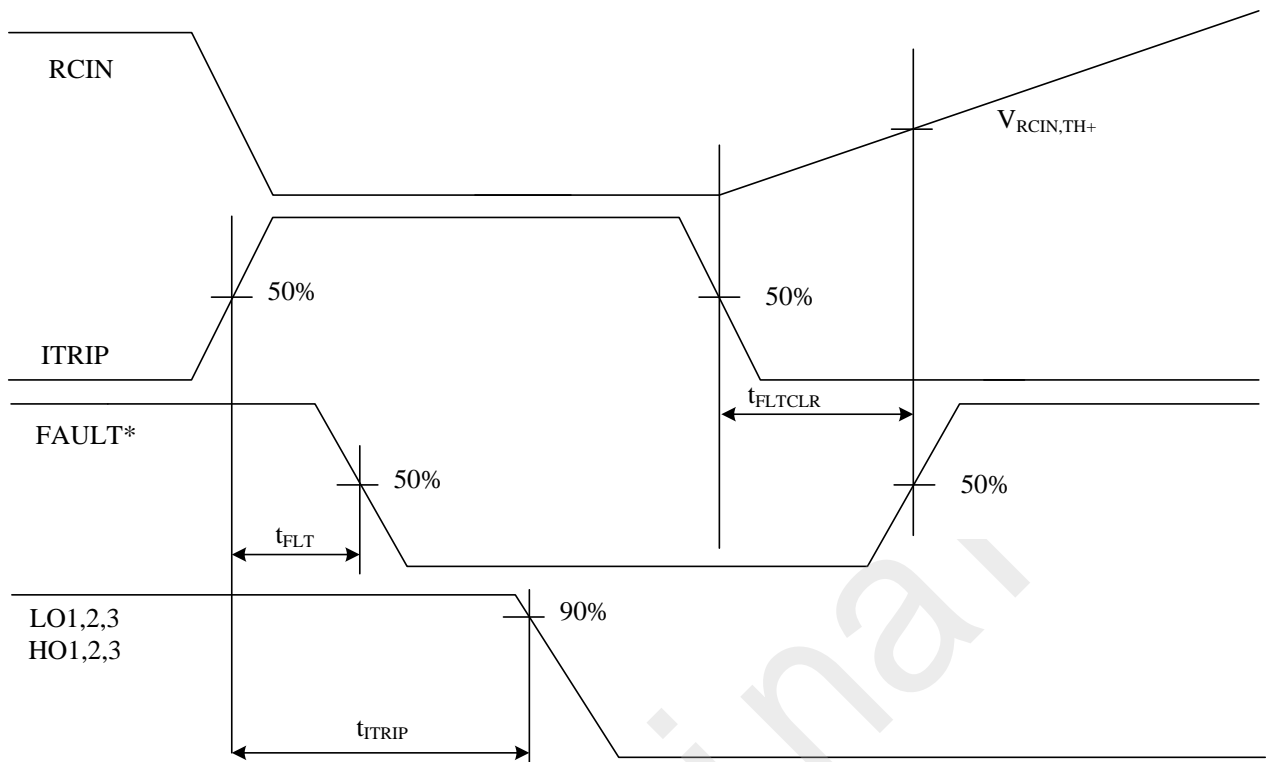
使能关断时间定义



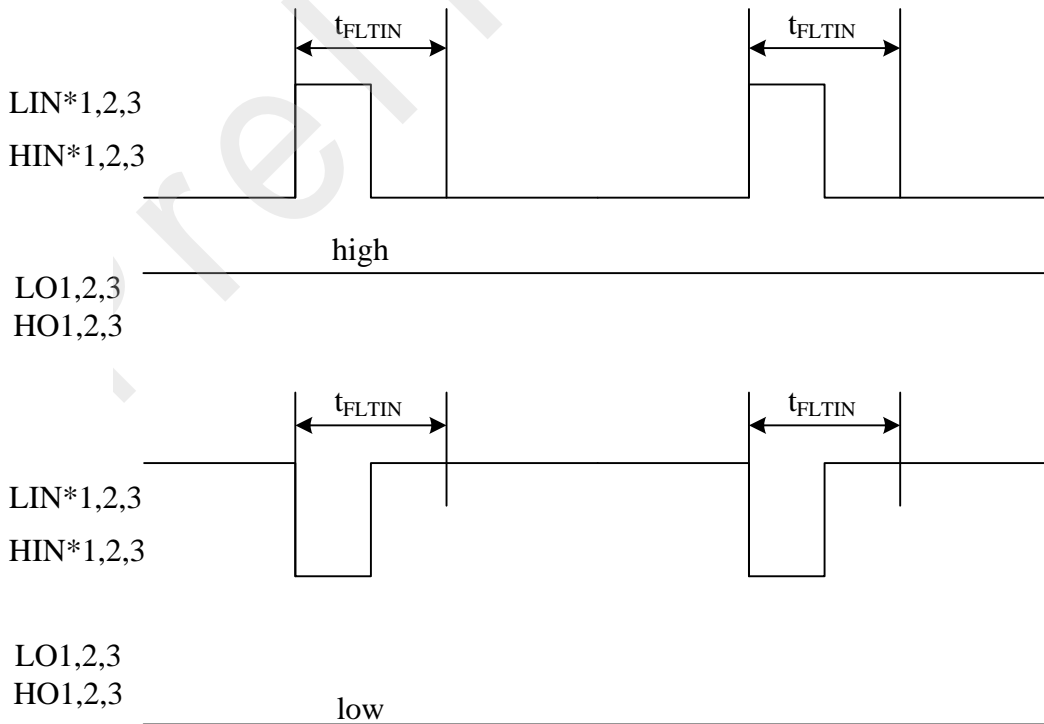
死区时间定义



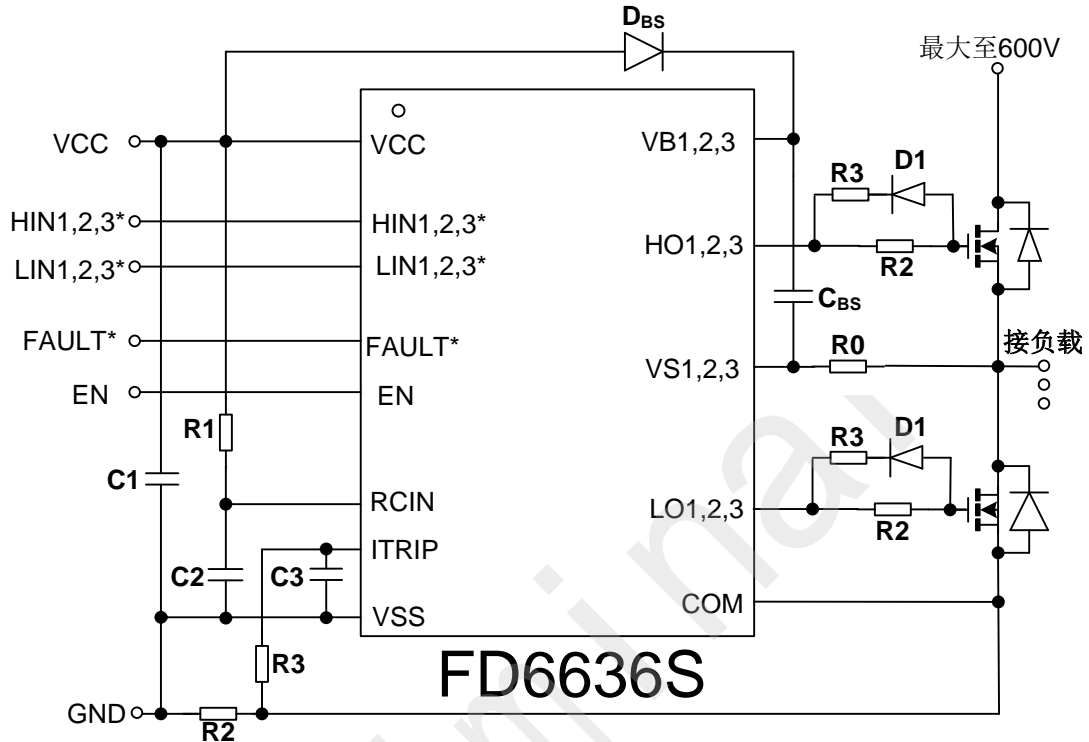
ITRIP/RCIN 时间定义



输入滤波



典型应用电路



C1: 电源滤波电容, 推荐 10 μ F, 尽可能的靠近芯片管脚。

R0: 推荐 0~5 Ω 。

R1: 推荐 2M Ω 。

C2: RCIN 重置电容, 推荐 1nF。

Dbs: 自举二极管, 应选择高反向击穿电压 (>600V)、恢复时间尽量短的二极管。

Cbs: 自举电容, 应选择陶瓷电容或钽电容, 最小容值可按以下式子计算:

$$C_{bs} \geq 15 \cdot \frac{2 \cdot [2 \cdot Q_g + Q_{period} + \frac{I_{bs(static)}}{f} + \frac{I_{bs(leak)}}{f}]}{V_{CC} - V_F - V_{ds(L)}}$$

其中: Q_g 为高侧功率器件的栅极电荷;

Q_{period} 为每个周期中电平转换电路的电荷要求, 约为 10nC;

$I_{bs(static)}$ 为高侧驱动电路的静态电流;

$I_{bs(leak)}$ 为自举电容的漏电流;

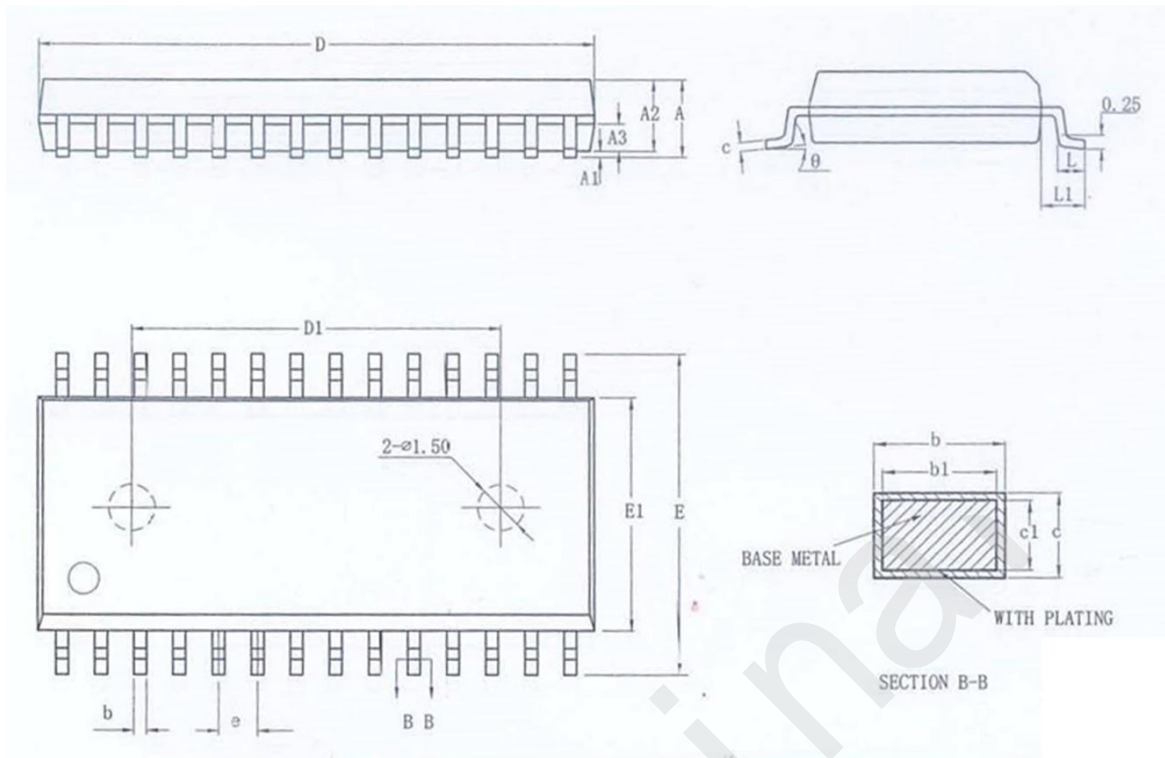
f 为电路工作频率;

V_{CC} 为低侧供电电压;

V_F 为自举二极管的正向导通压降;

$V_{ds(L)}$ 为低侧功率器件的导通压降。

注: 以上线路及参数仅供参考, 实际的应用电路根据实测结果设定参数。

封装尺寸 (SOIC-28)


SYMBOL	MILLIMETER		
	MIN	NOM	MAX
A	—	—	2.65
A1	0.10	—	0.30
A2	2.25	2.30	2.35
A3	0.97	1.02	1.07
b	0.39	—	0.48
b1	0.38	0.41	0.43
c	0.25	—	0.31
c 1	0.24	0.25	0.26
D	17.80	18.00	18.20
D1	11.90	12.00	12.10
E	10.10	10.30	10.50
E1	7.30	7.50	7.70
e	1.27BSC		
L	0.70	—	1.00
L1	1.40BSC		
θ	0	—	8°

产品型号	封装形式	Marking	包装方式	数量
FD6636S	SOP28	FD6636S	Tape&Reel	1000

Copyright Notice

Copyright by Fortior Technology (Shenzhen) Co., Ltd. All Rights Reserved.

Right to make changes —Fortior Technology (Shenzhen) Co., Ltd reserves the right to make changes in the products - including circuits, standard cells, and/or software - described or contained herein in order to improve design and/or performance. The information contained in this manual is provided for the general use by our customers. Our customers should be aware that the personal computer field is the subject of many patents. Our customers should ensure that they take appropriate action so that their use of our products does not infringe upon any patents. It is the policy of Fortior Technology (Shenzhen) Co., Ltd. to respect the valid patent rights of third parties and not to infringe upon or assist others to infringe upon such rights.

This manual is copyrighted by Fortior Technology (Shenzhen) Co., Ltd. You may not reproduce, transmit, transcribe, store in a retrieval system, or translate into any language, in any form or by any means, electronic, mechanical, magnetic, optical, chemical, manual, or otherwise, any part of this publication without the expressly written permission from Fortior Technology (Shenzhen) Co., Ltd.

FortiorTechnology(Shenzhen) Co.,Ltd.

Room203,2/F, Building No.11,Keji Central Road2,
Software Park, High-Tech Industrial Park, Shenzhen, P.R. China 518057
Tel: 0755-26867710
Fax: 0755-26867715
URL: <http://www.fortiortech.com>

Contained herein

Copyright by Fortior Technology (Shenzhen) Co.,Ltd all rights reserved.

X-ON Electronics

Largest Supplier of Electrical and Electronic Components

Click to view similar products for [Gate Drivers](#) category:

Click to view products by [Fortior](#) manufacturer:

Other Similar products are found below :

[00028](#) [00053P0231](#) [8967380000](#) [56956](#) [CR7E-30DB-3.96E\(72\)](#) [57.404.7355.5](#) [LT4936](#) [57.904.0755.0](#) [5801-0903](#) [5803-0901](#) [5811-0902](#)
[5813-0901](#) [58410](#) [00576P0030](#) [00581P0070](#) [5882900001](#) [00103P0020](#) [00600P0005](#) [00-9050-LRPP](#) [00-9090-RDPP](#) [5951900000](#) [01-](#)
[1003W-10/32-15](#) [LTI LA6E-1S-WH-RC-FN12VXCR1](#) [0131700000](#) [00-2240](#) [LTP70N06](#) [LVP640](#) [0158-624-00](#) [5J0-1000LG-SIL](#) [020017-13](#)
[LY1D-2-5S-AC120](#) [LY2-0-US-AC120](#) [LY2-US-AC240](#) [LY3-UA-DC24](#) [00-5150](#) [00576P0020](#) [00600P0010](#) [LZNQ2M-US-DC5](#) [LZNQ2-](#)
[US-DC12](#) [LZP40N10](#) [00-8196-RDPP](#) [00-8274-RDPP](#) [00-8275-RDNP](#) [00-8609-RDPP](#) [00-8722-RDPP](#) [00-8728-WHPP](#) [00-8869-RDPP](#) [00-](#)
[9051-RDPP](#) [00-9091-LRPP](#) [00-9291-RDPP](#)