

FS256AQ

高压半桥功率模块

概述

FS256AQ是一款高性能、高可靠性的高压半桥智能功率模块，内置2个600V/5A快恢复功率MOS管和高压半桥栅极驱动电路，主要应用于风机、风扇、水泵等小功率电机驱动。

FS256AQ内置VCC/VBS欠压（UVLO）保护功能，防止功率管在过低的电压工作。其内置输入滤波和输入直通防止功能，防止输入噪声干扰。

FS256AQ采用QFN-7*7封装，提供了非常紧凑的封装体，使用非常方便，尤其适合内置于电机以及紧凑安装の場合。

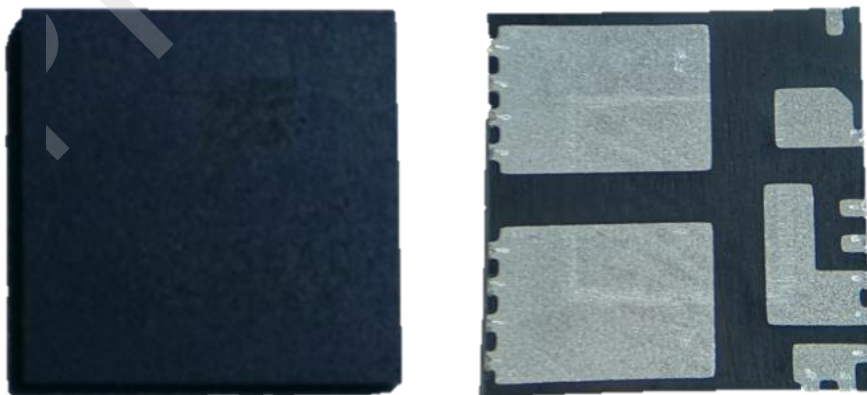
产品特点

- 内置2个600V/5A快恢复功率MOS管
- 内置高压栅极驱动电路（HVIC）
- 电源电压范围：13.5V~20V
- 3.3V/5V输入逻辑兼容，正逻辑有效
- VCC/VBS欠压保护（UVLO）
- 内置输入直通防止功能
- 绝缘电压：1500Vrms/1min
- 符合ROHS

典型应用

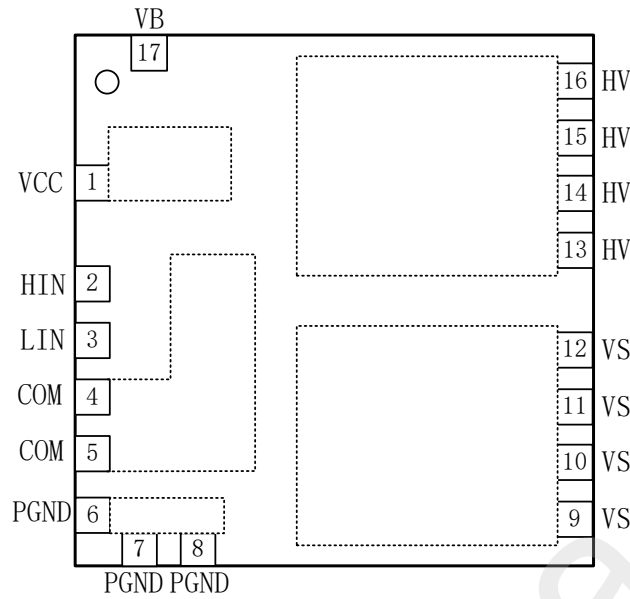
- 空调室外风机
- 空调室内风机
- 风扇
- 吊扇
- 水泵
- 空气净化器
- 吹风筒

封装(QFN17L-7*7)



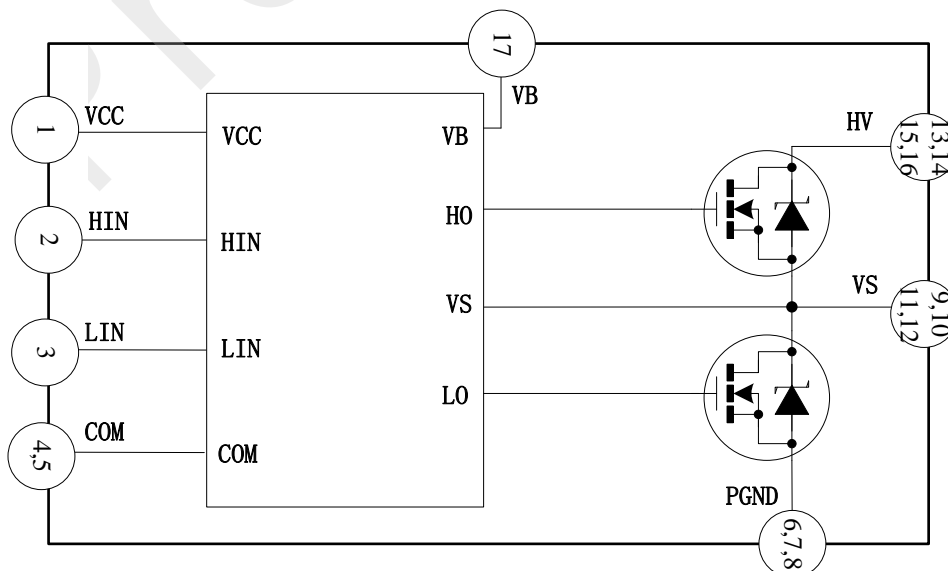
QFN17L-7*7

芯片引脚配置



Pin	Name	Description
1	VCC	低侧供电电压
2	HIN	高侧输入（正逻辑）
3	LIN	低侧输入（正逻辑）
4,5	COM	逻辑地
6,7,8	PGND	功率地
9,10,11,12	VS	高侧浮动偏移电压
13,14,15,16	HV	直流输入电压
17	VB	高侧浮动绝对电压

内部框图



绝对最大额定值

Symbol	Description	Min	Max	Unit
BV_{DSS}	漏源电压	-	600	V
I_{O25}	单个 MOS 管的漏极持续电流@ TC=25°C (注 1)	-	5	A
I_{O80}	单个 MOS 管的漏极持续电流@ TC=80°C (注 2)	-	3.5	A
I_{OP}	单个 MOS 管的漏极峰值电流@ TC=25°C, 脉冲宽度小于 100us	-	12	A
P_d	最大功率耗散@ $T_A \leq 25^\circ C$	-	5	W
T_J	结温范围	-40	150	°C
T_S	储存温度范围	-40	150	°C
R_{thJA}	结对环境的热阻	-	25	°C/W
V_B	高侧浮动绝对电压	-0.3	$V_S + 20 V$	V
V_S	高侧浮动偏移电压	$V_B - 20$	$V_B + 0.3 V$	V
V_{CC}	低侧供电电压	-0.3	20	V
V_{IN}	逻辑输入电压 (HIN,LIN)	-0.3	$V_{CC} + 0.3$	V
V_{ISO}	绝缘电压(正弦, AC 1 分钟)	-	1500	V

注 1: 电流根据最大结温计算, 封装限制最大电流 1.5A

注 2: 电流根据最大结温计算, 封装限制最大电流 1.1A

注 3: 在任何情况下, 不要超过 P_d 。

注 4: 电压超过绝对最大额定值, 可能会损坏芯片。

注 5: 在任何情况下, 不要超过结温 (150°C)。

推荐工作条件

Symbol	Description	Min	Typ	Max	Units
HV	直流输入电压	---	300	400	V
V_{BS}	高侧供电电压	13.5	15	16.5	V
V_{CC}	低侧供电电压	13.5	15	16.5	V
V_{IN}	逻辑输入电压	COM	---	V_{CC}	V
t_{dead}	死区时间	1.0	---	---	us
f_{PWM}	PWM 开关频率	---	15	20	kHz

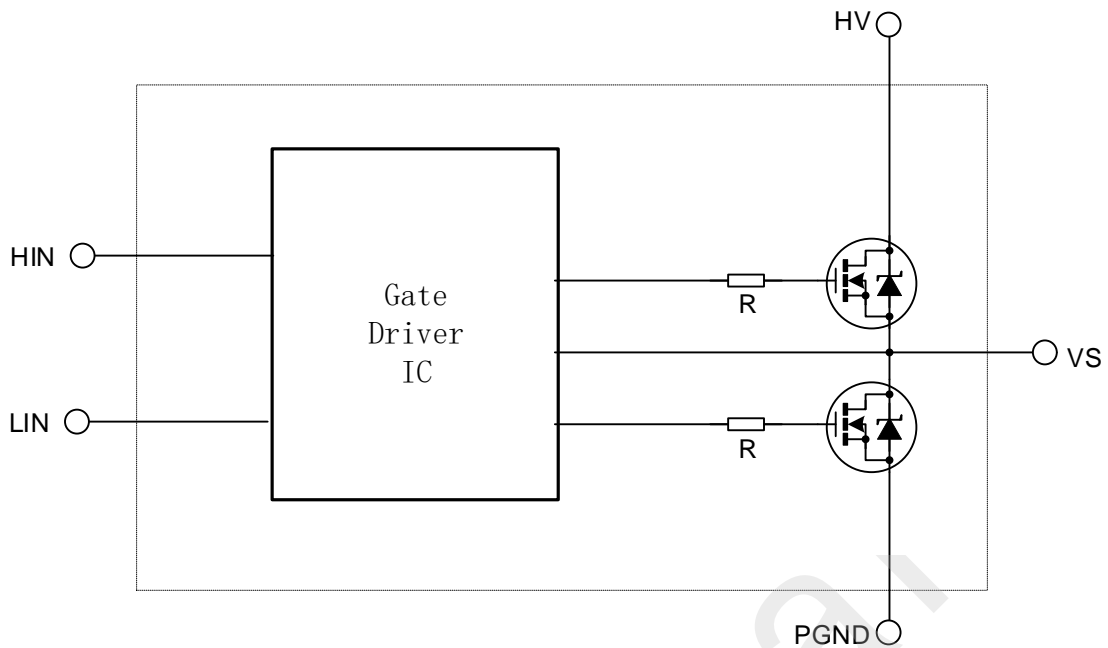
注 1: 不建议芯片在推荐的工作条件之外长期工作。

电气参数 (除非特别注明, 否则 $T_A = 25^\circ\text{C}$, $V_{CC} = V_{BS} = 15\text{V}$)

Symbol	Description	Min	Typ	Max	Units	Conditions
BV_{DSS}	源极-漏极击穿电压	600	---	---	V	$I_{LK} = 1\text{mA}$
I_{LK}	零栅极电压漏极电流	---	---	250	μA	$V_{DS} = 600\text{V}$
$R_{DS(ON)}$	静态漏源导通电阻	---	1.5	2.2	Ω	$I_d = 2.5\text{A}$
V_{SD}	源漏二极管的正向电压	---	---	1.5	V	$I_d = 2.5\text{A}$
V_{IH}	HIN/LIN 高电平输入阈值电压	2.8	---	---	V	
V_{IL}	HIN/LIN 低电平输入阈值电压	---	---	0.8	V	
V_{CCUV+}	V_{CC} 欠压保护开启电压	11.2	12	12.8	V	
V_{CCUV-}	V_{CC} 欠压保护关断电压	10.2	11	11.8	V	
V_{CCUVH}	V_{CC} 欠压保护迟滞电压	0.6	1	-	V	
V_{BSUV+}	V_{BS} 欠压保护开启电压	9.4	10.2	11	V	
V_{BSUV-}	V_{BS} 欠压保护关断电压	8.4	9.2	10	V	
V_{BSUVH}	V_{BS} 欠压保护迟滞电压	0.6	1	-	V	
I_{QBS}	V_{BS} 静态电流	---	75	120	μA	$V_{IN} = 0\text{V}$ 或 5V
I_{QCC}	V_{CC} 静态电流	---	160	300	μA	$V_{IN} = 0\text{V}$ 或 5V
I_{IN+}	高电平输入偏置电流	---	25	50	μA	$V_{IN} = 5\text{V}$
I_{IN-}	低电平输入偏置电流	---	---	1	μA	$V_{IN} = 0\text{V}$
T_{ON}	输出上升沿传输时间	---	500	800	nS	
T_{OFF}	输出下降沿传输时间	---	200	400	nS	
$T_{FIL,IN}$	输入滤波时间(HIN, LIN)	---	100	---	nS	

MOSFET 特性

Symbol	Description	Min	Typ	Max	Units	Conditions
E_{AS}	单脉冲雪崩能量	---	275	---	mJ	$T_J = 25^\circ\text{C}$, $L = 22\text{mH}$, $I_{AS} = 5\text{A}$, TO-252 package.
trr	反向恢复时间	--	140	--	ns	$I_S = 5\text{A}$, $di/dt = 100\text{A}/\mu\text{s}$

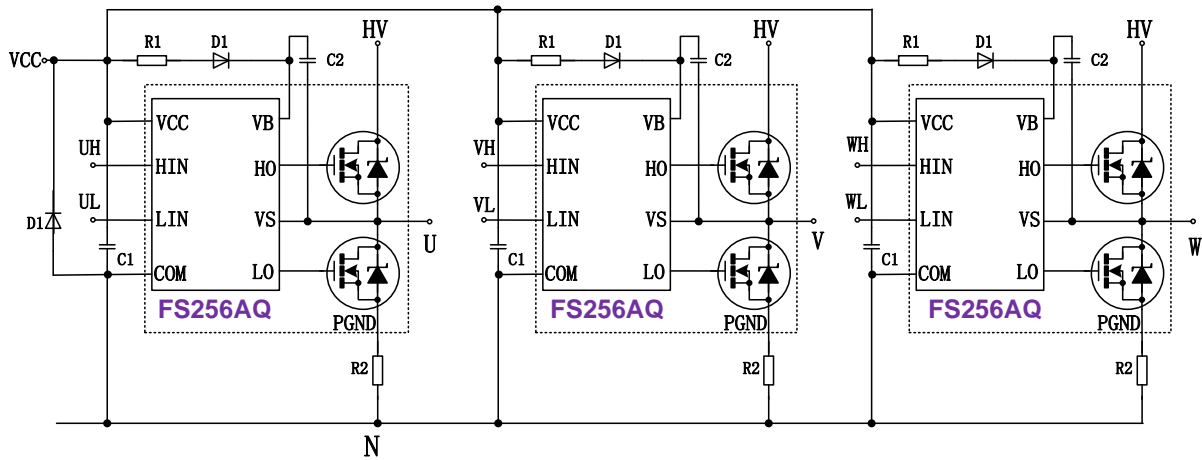
输入输出功能


HIN	LIN	VS 电压
高电平	低电平	HV
低电平	高电平	PGND
低电平	低电平	*
高电平	高电平	**

* VS 电压有两种状态，如果电流从 PGND 流向 VS，VS 电压与 PGND 基本一样；如果电流从 VS 流向 HV，VS 电压与 HV 基本一样

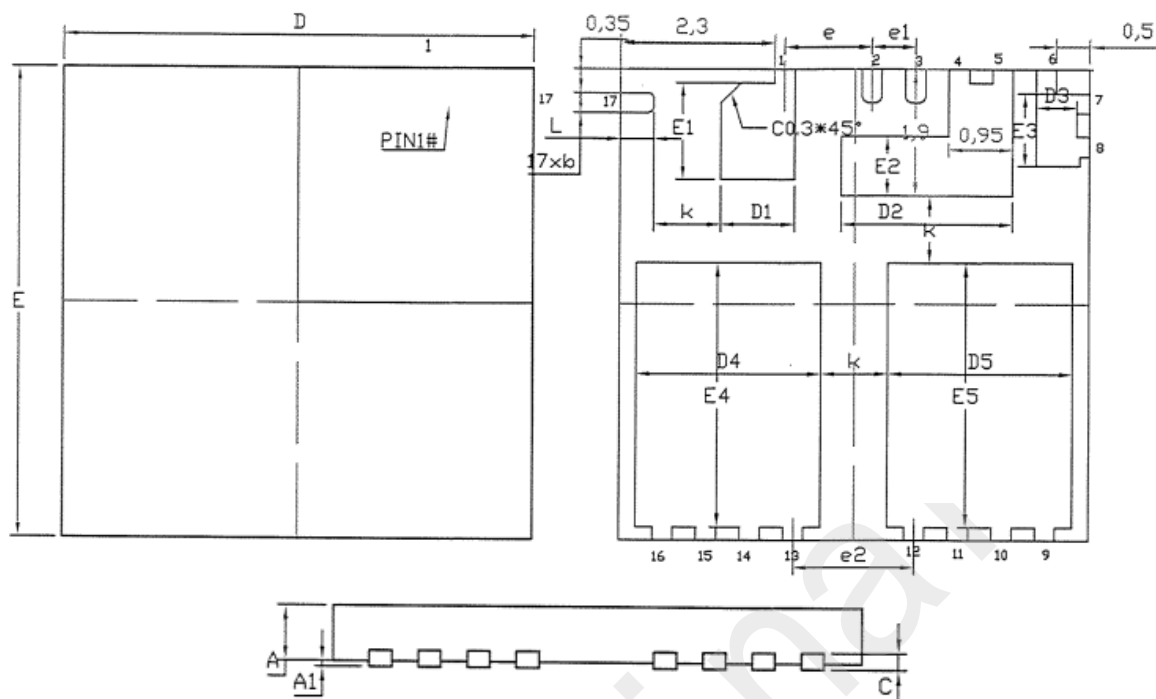
** 输入直通防止状态

典型应用电路



- 1、VCC电源端的滤波电容C1建议7倍于自举电容，建议10uF，并且尽可能的靠近芯片管脚。
- 2、VCC电源端建议加18V稳压管，并且尽可能的靠近芯片管脚。
- 3、输入管脚的连线尽量短，建议在输入端增加RC滤波电路来防止输入噪声。
- 4、自举二极管D1建议采用耐压大于600V的快恢复二极管（ $t_{rr} < 100ns$ ）；自举二极管串联电阻R1建议大于10欧姆。
- 5、自举电容C2建议采用高频特性的电容，建议大于1uF，并且尽可能的靠近芯片管脚。
- 6、限流电阻R2与模块之间的连线要尽量短，以防止连线电感产生大的浪涌电压损坏模块。
- 7、建议在HV&N之间增加0.1~0.22uF的低频滤波电容，防止浪涌噪声。

封装尺寸



SYMBOL	MILLIMETER		
	MIN	NOM	MAX
A	0.80	0.85	0.90
C	—	0.203 REF	—
A1	—	—	0.05
b	0.25	0.30	0.35
D	7.00BSC		
E	7.00BSC		
D1	1.00	1.10	1.20
E1	1.35	1.45	1.55
D2	2.45	2.55	2.65
E2	0.80	0.90	1.00
D3	0.50	0.60	0.70
E3	1.00	1.10	1.20
D4	2.65	2.75	2.85
E4	3.80	3.90	4.00
D5	2.65	2.75	2.85
E5	3.80	3.90	4.00
e	1.30BSC		
e1	0.65BSC		
e2	1.80BSC		
L	0.45	0.50	0.55
K	—	1.00	—

产品型号	封装形式	Marking	包装方式	数量
FS256AQ	QFN17L-7*7	FS256AQ	Tray	260

Preliminary

Copyright Notice

Copyright by Fortior Technology (Shenzhen) Co., Ltd. All Rights Reserved.

Right to make changes —Fortior Technology (Shenzhen) Co., Ltd reserves the right to make changes in the products - including circuits, standard cells, and/or software - described or contained herein in order to improve design and/or performance. The information contained in this manual is provided for the general use by our customers. Our customers should be aware that the personal computer field is the subject of many patents. Our customers should ensure that they take appropriate action so that their use of our products does not infringe upon any patents. It is the policy of Fortior Technology (Shenzhen) Co., Ltd. to respect the valid patent rights of third parties and not to infringe upon or assist others to infringe upon such rights.

This manual is copyrighted by Fortior Technology (Shenzhen) Co., Ltd. You may not reproduce, transmit, transcribe, store in a retrieval system, or translate into any language, in any form or by any means, electronic, mechanical, magnetic, optical, chemical, manual, or otherwise, any part of this publication without the expressly written permission from Fortior Technology (Shenzhen) Co., Ltd.

Fortior Technology (Shenzhen) Co., Ltd.

Room203, 2/F, Building No.11, Keji Central Road2,
Software Park, High-Tech Industrial Park, Shenzhen, P.R. China 518057
Tel: 0755-26867710
Fax: 0755-26867715
URL: <http://www.fortiortech.com>

Contained herein

Copyright by Fortior Technology (Shenzhen) Co., Ltd, all rights reserved.

X-ON Electronics

Largest Supplier of Electrical and Electronic Components

Click to view similar products for [Motor/Motion/Ignition Controllers & Drivers](#) category:

Click to view products by [Fortior](#) manufacturer:

Other Similar products are found below :

[FSB50550TB2](#) [MSVCPM2-63-12](#) [MSVGW45-14-2](#) [MSVGW54-14-3](#) [NTE7043](#) [LA6565VR-TLM-E](#) [LB1837M-TLM-E](#) [STK534U342C-E](#)
[AM4967GSTR-G1](#) [TB6562AFG\(O,8,EL\)](#) [BA5839FP-E2](#) [VND5T050AK-E](#) [LA6584JA-AH](#) [LB11961-W-AH](#) [LC898212XD-SH](#)
[NCV70501DW002R2G](#) [TND315S-TL-2H](#) [FSB50250AB](#) [FNA41060](#) [MSVBTC50E](#) [MSVCPM3-54-12](#) [MSVCPM3-63-12](#) [MSVCPM4-63-12](#)
[FSB50550AB](#) [L99MC6TR](#) [LC898301XA-MH](#) [LV8413GP-TE-L-E](#) [MSVGW45-14-3](#) [MSVGW54-14-4](#) [TB6552FNG,C,8,EL](#) [LB11651-E](#)
[IRSM515-025DA4](#) [LV8127T-TLM-H](#) [MC33812EKR2](#) [MC33PT2000AF](#) [LB11851FA-BH](#) [LB1938FAGEVB](#) [TB6569FTG,8,EL](#)
[STIPN2M50-H](#) [BH67172NUX-GE2](#) [RSHR4006BV20](#) [DMPU-CPAN](#) [DMPU-CPC](#) [DMPUC-R2](#) [AIS-D-42MA](#) [FNB81560T3](#)
[NCV7535DBR2G](#) [NCP81274MNTXG](#) [PT8A2767FWEX](#) [IM240S6Y1BAKMA1](#)