

Fortior Tech

FS9336AS 高压三相电机驱动 IPM 模块

目 录

目 录.....	2
1 系统介绍.....	3
1.1 特性.....	3
1.2 应用场景.....	3
1.3 概述.....	3
2 引脚定义.....	4
2.1 FS9336AS- IPMFA-A36 引脚列表	4
2.2 FS9336AS- IPMFA-A36 引脚图	6
3 FS9336AS 应用电路图.....	7
3.1 有感 3HALL 差分输入模式.....	7
3.2 有感 3HALL IC 输入模式	8
3.3 无感单电阻差分采样 FOC 模式.....	9
4 IPMFA-A36 封装信息	10

1 系统介绍

1.1 特性

- 600V 3A 快恢复功率 MOS
- 支持有感 SVPWM 及无感 FOC 驱动模式
- 集成控制、驱动及高压 MOS
- 转向控制
- FG 脉冲输出（支持 8/10 极电机 4 或者 12 脉冲输出）
- VSP 管脚耐 VCC 电压输入
- 提供多种保护功能：过流、限流、欠压、过温、限温、堵转、限速、母线电压保护、HALL 异常保护等功能

1.2 应用场景

可用于高压室内外机、高压水泵、高压吸尘器、高压排气扇等应用场景。

1.3 概述

FS9336AS 为一款适应于高压三相电机驱动的全集成的 IPM 模块，该模块集成 180° 正弦控制主控芯片、高压门级驱动芯片及快恢复功率 MOS，高度集成，外围元器件少。FS9336AS 支持有感 SVPWM 及无感 FOC 驱动模式，驱动电机噪声低，转矩脉动小。FS9336AS 集成过流、限流、欠压、过温、限温、堵转、限速、母线电压保护、HALL 异常保护等功能，VSP 管脚耐 VCC 电压输入，睡眠电流约为 60 μ A。产品采用高绝缘、易导热和低电磁干扰设计，产品封装结构紧凑，使用方面，适用于电机内置应用和紧凑安装的应用场景。

2 引脚定义

2.1 FS9336AS- IPMFA-A36 引脚列表

引脚名称	IPM SSOP36	IO 类型	功能描述
VCC	1	P	VCC
GND	2	P	地
GND	3	P	地
FG/ SDA	4	DO/ DB	转速指示输出，集电极开漏输出 I2C 数据线，集电极开漏输出
SPEED/ SCL	5	DI/ DB	电机调速输入，PWM 调速 I2C 时钟线
DIR	6	DI	电机转动方向控制，内置上拉电阻 1: 正转。输出相序为 U→V→W 0: 反转。输出相序为 U→W→V
VBUS	7	AI	VDC 母线电压分压后输入
NC	8	/	悬空
HWP	9	AI	W 相差分 HALL 正输入端
HWM/ EW	10	AI/ AI	W 相差分 HALL 负输入端或者开关 HALL 输入 W 相分压输入
HVM/ EV	11	AI/ AI	V 相差分 HALL 负输入端或者开关 HALL 输入 V 相分压输入
HVP	12	AI	V 相差分 HALL 正输入端
HUM	13	AI	U 相差分 HALL 负输入端
HUP/ EU	14	AI/ AI	U 相差分 HALL 正输入端或者开关 HALL 输入 U 相分压输入
VREF	15	AO	ADC 参考电压输出，外接 1uF 电容到地
AOM	16	AI	运放 A0 负输入端
AOP	17	AI	运放 A0 正输入端
ICP	18	AI	电流检测输入
HBIAS	19	DO	HALL 偏置电源，内部通过开关连接 VDD5
VDD5	20	P	5V LDO 输出
VSP	21	AI	模拟调速输入，调速电压范围 2.1~5.4V
VCC	22	P	VCC
GND	23	P	地
GND	24	P	地
GND	25	P	地
GND	26	P	地
VCC	27	P	VCC
COM	28	P	三相下侧共地端
W	29	DO	W 相输出
BW	30	P	W 相浮动电源，电压相对 W 相浮动

VDC	31	P	高压电源
V	32	DO	V 相输出
BV	33	P	V 相浮动电源, 电压相对 V 相浮动
U	34	DO	U 相输出
BU	35	P	U 相浮动电源, 电压相对 U 相浮动
VDC	36	P	高压电源

注:

IO 类型说明:

DI = 数字输入,

DO = 数字输出,

DB = 数字双向,

AI = 模拟输入,

AO = 模拟输出,

P = 电源

2.2 FS9336AS- IPMFA-A36 引脚图

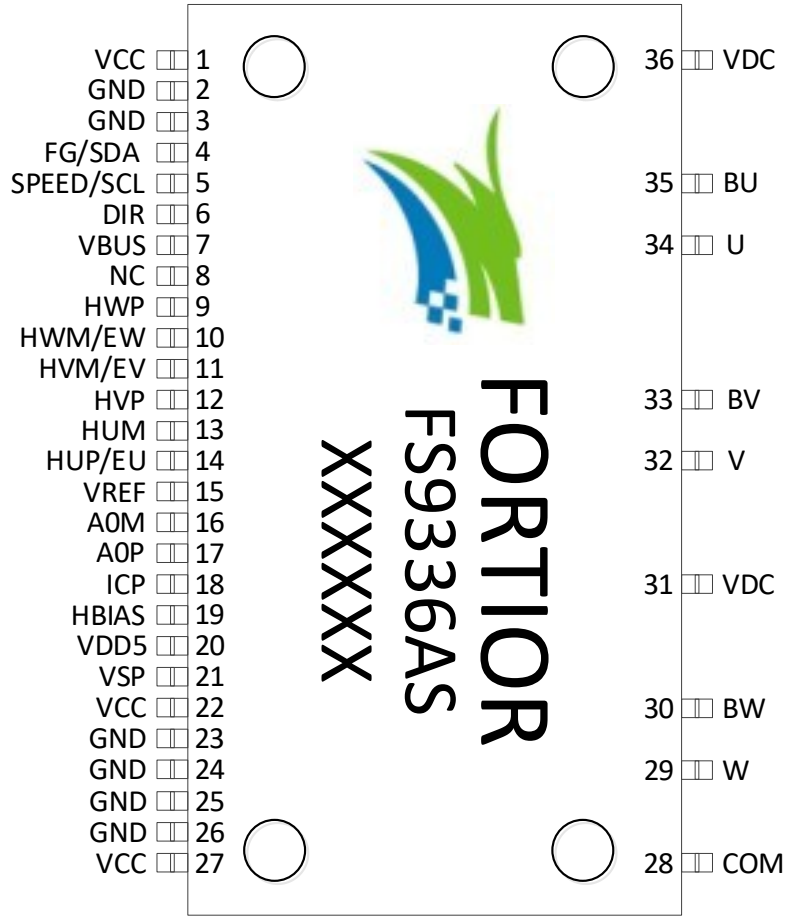
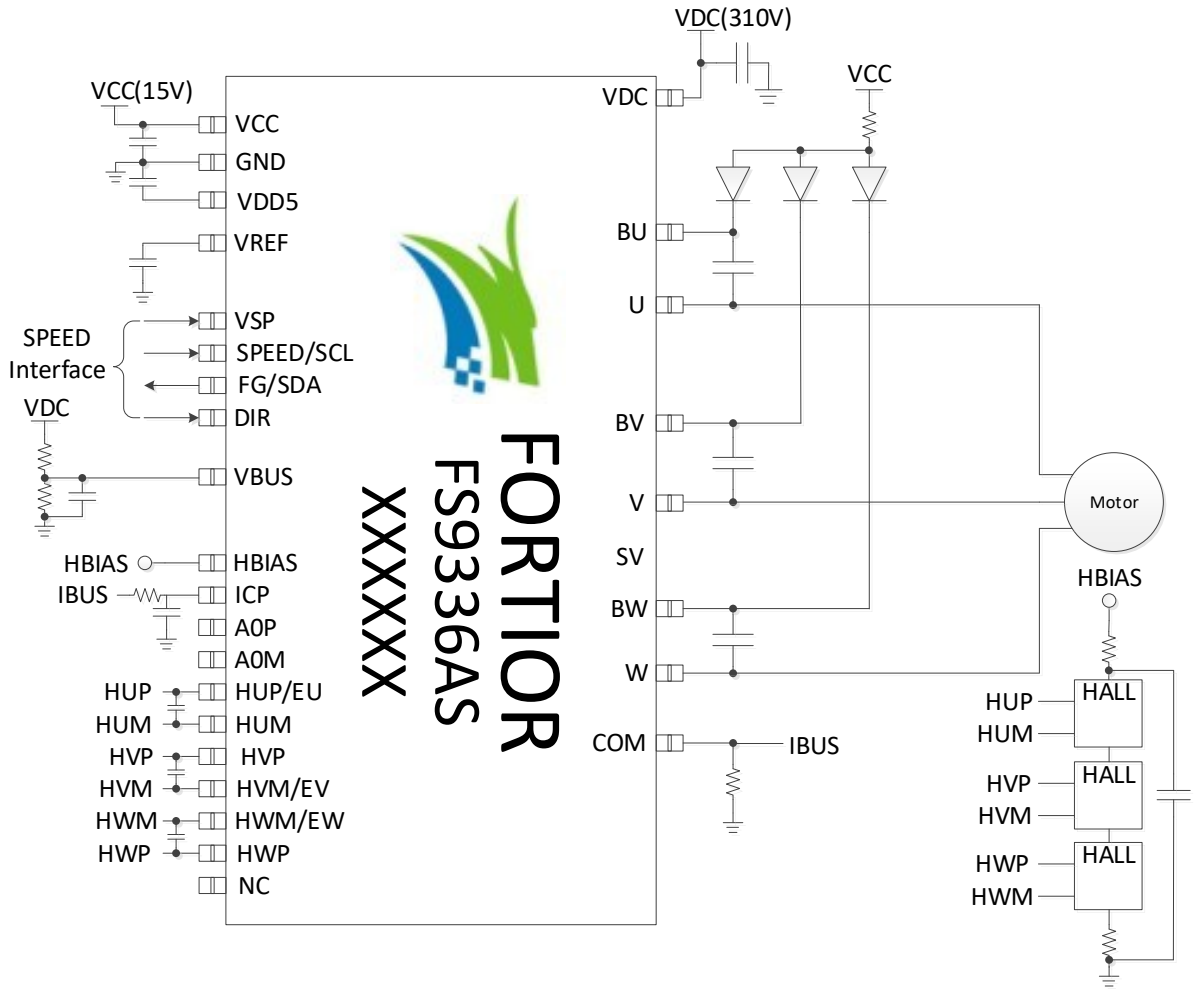


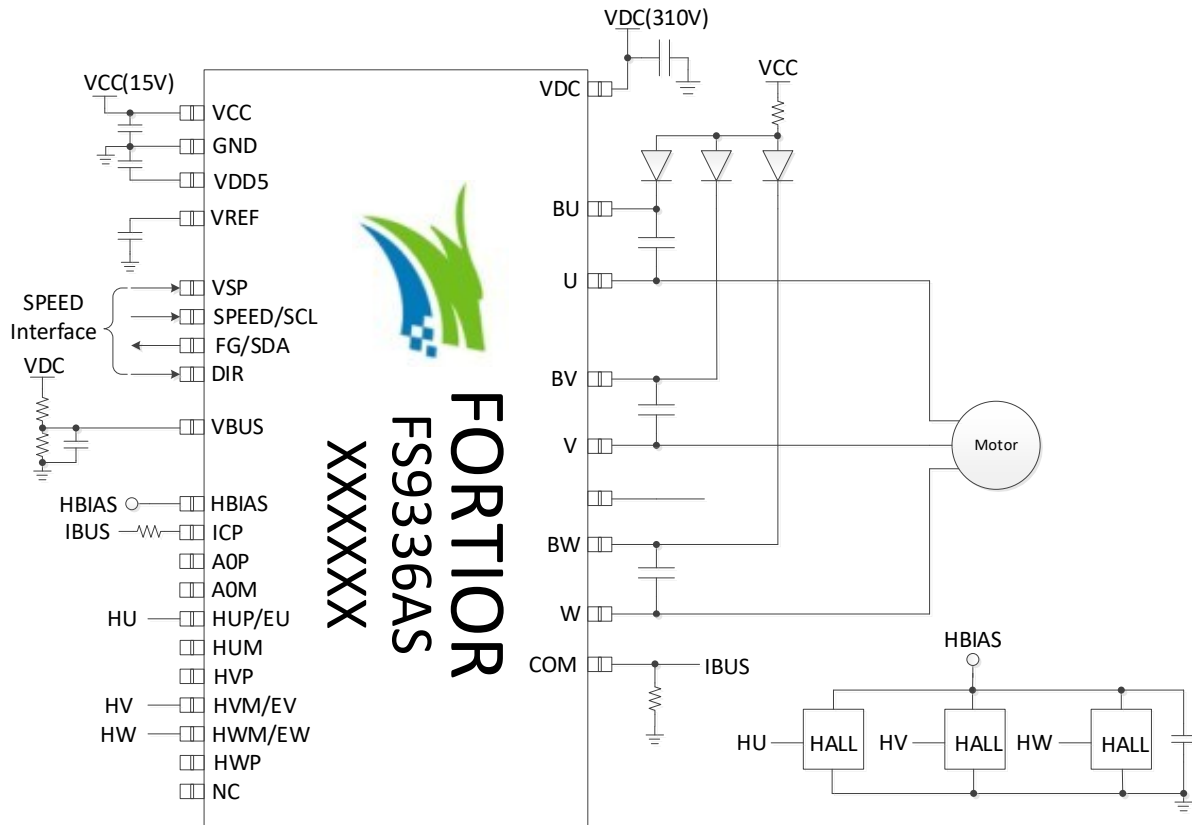
图 2-1 FS9336AS IPMFA-A36 封装引脚图

3 FS9336AS 应用电路图

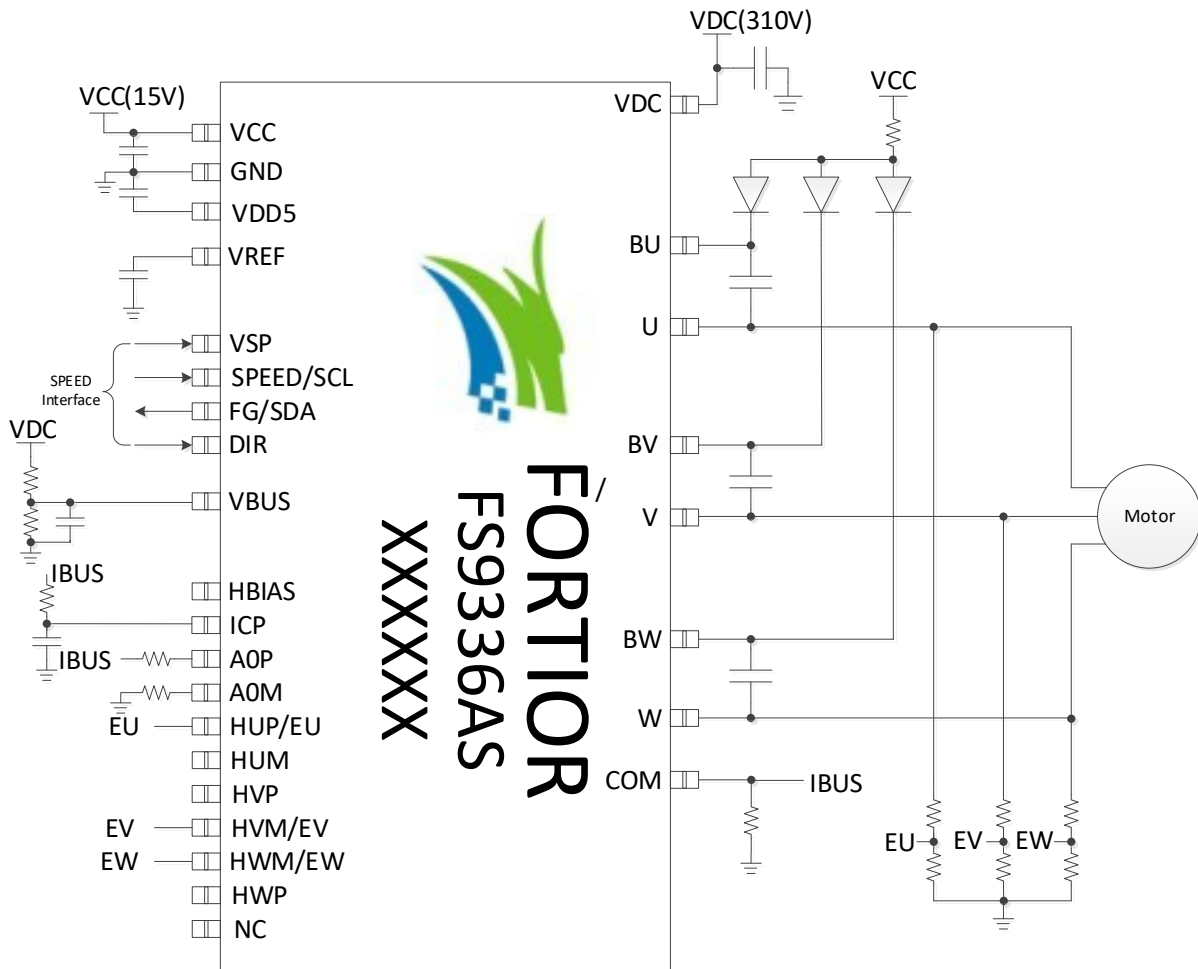
3.1 有感 3HALL 差分输入模式



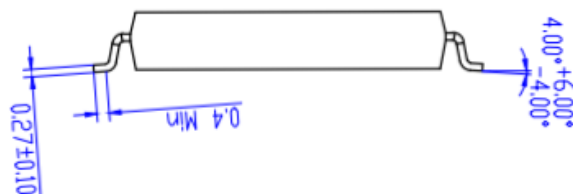
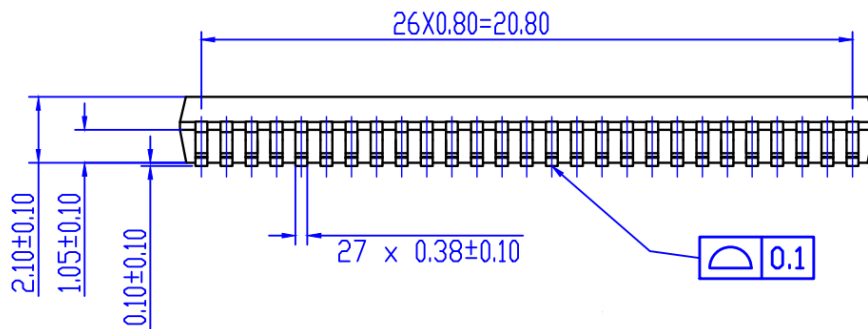
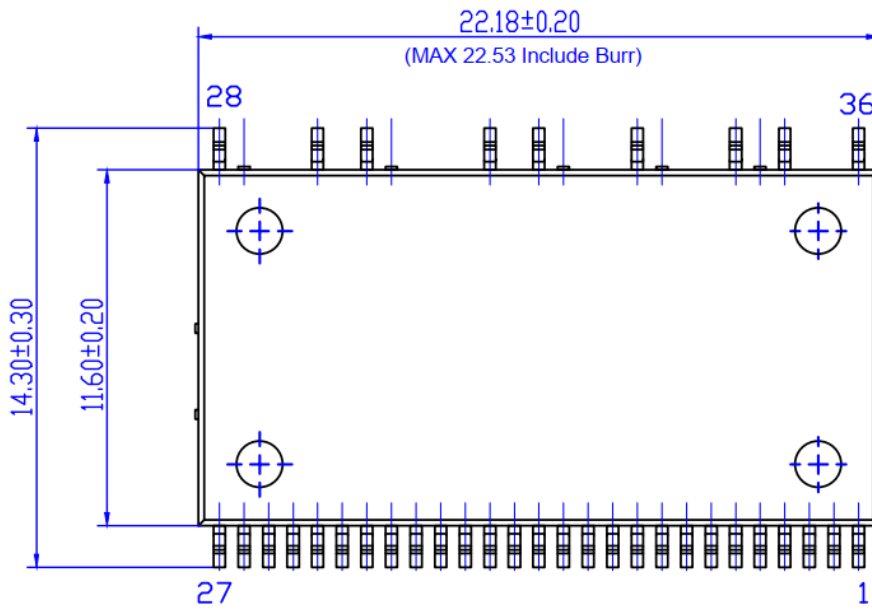
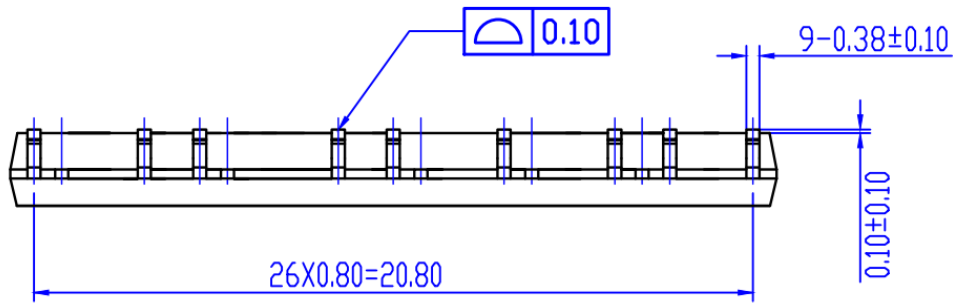
3.2 有感 3HALL IC 输入模式



3.3 无感单电阻差分采样 FOC 模式



IPMFA-A36 封装信息



Copyright Notice

Copyright by Fortior Technology (Shenzhen) Co., Ltd. All Rights Reserved.

Right to make changes —Fortior Technology (Shenzhen) Co., Ltd RSVs the right to make changes in the products - including circuits, standard cells, and/or software - described or contained herein in order to improve design and/or performance. The information contained in this manual is provided for the general use by our customers. Our customers should be aware that the personal computer field is the subject of many patents. Our customers should ensure that they take appropriate action so that their use of our products does not infringe upon any patents. It is the policy of Fortior Technology (Shenzhen) Co., Ltd. to respect the valid patent rights of third parties and not to infringe upon or assist others to infringe upon such rights.

This manual is copyrighted by Fortior Technology (Shenzhen) Co., Ltd. You may not reproduce, transmit, transcribe, store in a retrieval system, or translate into any language, in any form or by any means, electronic, mechanical, magnetic, optical, chemical, manual, or otherwise, any part of this publication without the expressly written permission from Fortior Technology (Shenzhen) Co., Ltd.

Fortior Technology(Shenzhen) Co.,Ltd.

Room203,2/F, Building No.11,Keji Central Road2,
SoftwarePark, High-Tech Industrial Park, Shenzhen, P.R. China 518057
Tel: 0755-26867710
Fax: 0755-26867715
URL: <http://www.fortiortech.com>

Contained herein

Copyright by Fortior Technology (Shenzhen) Co.,Ltd all rights Reserved.

X-ON Electronics

Largest Supplier of Electrical and Electronic Components

Click to view similar products for [Motor/Motion/Ignition Controllers & Drivers](#) category:

Click to view products by [Fortior](#) manufacturer:

Other Similar products are found below :

[FSB50550TB2](#) [MSVCPM2-63-12](#) [MSVGW45-14-2](#) [MSVGW54-14-3](#) [NTE7043](#) [LA6565VR-TLM-E](#) [LB1837M-TLM-E](#) [STK534U342C-E](#)
[AM4967GSTR-G1](#) [TB6562AFG\(O,8,EL\)](#) [LA6584JA-AH](#) [LB11961-W-AH](#) [LC898212XD-SH](#) [NCV70501DW002R2G](#) [TND315S-TL-2H](#)
[FSB50250AB](#) [FNA41060](#) [MSVBTC50E](#) [MSVCPM3-54-12](#) [MSVCPM3-63-12](#) [MSVCPM4-63-12](#) [FSB50550AB](#) [L99MC6TR](#)
[LC898301XA-MH](#) [LV8413GP-TE-L-E](#) [MSVGW45-14-3](#) [MSVGW54-14-4](#) [IRSM515-025DA4](#) [LB11851FA-BH](#) [STIPN2M50-H](#)
[BH67172NUX-GE2](#) [DMPUC-R2](#) [AIS-D-42MA](#) [FNB81560T3](#) [NCV7535DBR2G](#) [NCP81274MNTXG](#) [LB11685AV-W-AH](#)
[IM240S6Y1BAKMA1](#) [FSB50450BL](#) [FSB50450BSL](#) [FSB50550BSL](#) [IKCM15L60GD](#) [DA7280-00FV2](#) [IM240M6Z1BALMA1](#) [FSB50550BL](#)
[MP9517GJS-P](#) [TLE9877QXA40XUMA3](#) [BA6868FM-E2](#) [HT8835ARDZ](#) [IGCM04F60GA](#)