

**Fortior Tech**

**FT8215Q**

**Datasheet**

## 目 录

<b>1</b>	<b>系统介绍</b> .....	<b>3</b>
1.1	概述 .....	3
1.2	应用场景 .....	3
1.3	特性 .....	3
1.4	应用电路 .....	4
1.5	功能框图 .....	5
1.6	封装 .....	6
1.7	引脚定义 .....	7
<b>2</b>	<b>封装信息</b> .....	<b>8</b>
2.1	QFN24 .....	8
<b>3</b>	<b>订购信息</b> .....	<b>9</b>
<b>4</b>	<b>修改记录 (DOCUMENT CHANGE LIST)</b> .....	<b>10</b>

## FT8215Q 三相内置 MOSFET 无传感器磁场定向控制器

### 1 系统介绍

#### 1.1 概述

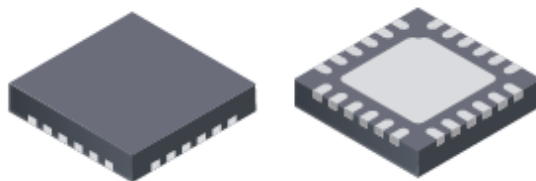
FT8215Q 是一款三相、无传感器 FOC 控制直流无刷马达驱动 IC，内置驱动 MOS。芯片高度集成电机控制所需部件，所需外围元器件少，噪声低，电机转矩脉动小。内置 EEPROM，可配置客户电机参数、启动和调速方式。调速接口可选择 PWM、模拟输入、I2C 调节电机转速，集成转速指示功能，可通过 FG 引脚或 I2C 接口实时读取电机转速。速度控制方式可选择恒转速、恒电流和开环控制，具有电机转速指示功能，集成过流、欠压、过温、堵转等多种保护模式，睡眠电流 40uA。

#### 1.2 应用场景

落地扇、散热风扇等

#### 1.3 特性

- 无传感器磁场定向控制（FOC），减小电机噪声和振动
- 恒转速、恒电流或开环控制模式
- 模拟/PWM/I2C/CLOCK 调速
- I2C 接口用于电机控制和状态回读
- 静止状态支持初始位置检测启动
- 支持顺逆风启动
- Soft-On Soft-Off (SOSO)
- 驱动电流：2A
- 内置 EEPROM，可配置电机参数、启动和调速方式
- 可配置多段速度曲线
- 堵转保护
- 过流保护
- 缺相保护
- 正、反转自由切换
- 可配置电机转速指示或堵转



QFN24(4mm\*4mm\*0.75mm)

### 1.4 应用电路

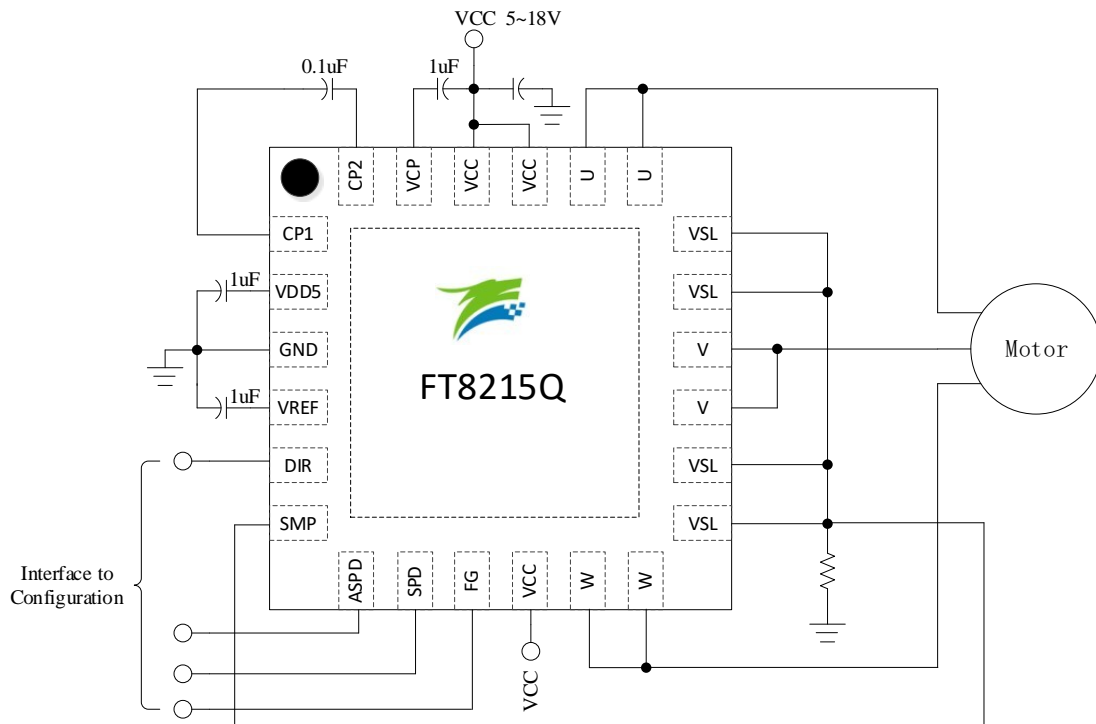


图 1-1 FT8215Q 应用电路(单电阻)

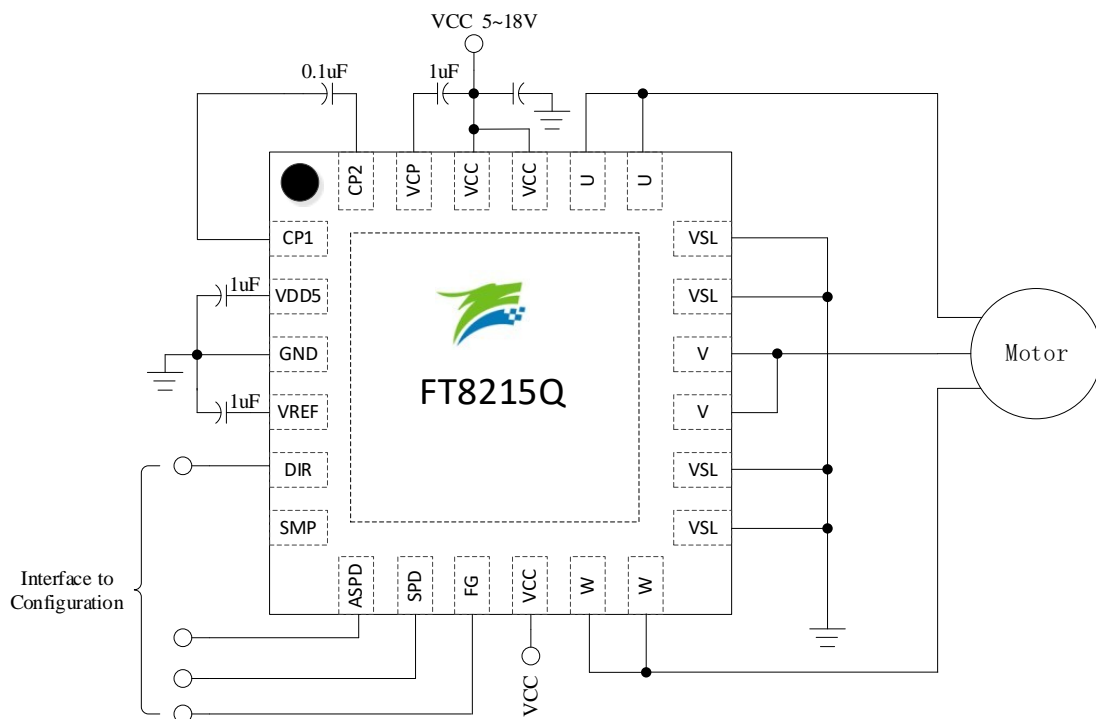


图 1-2 FT8215Q 应用电路(双电阻/三电阻)

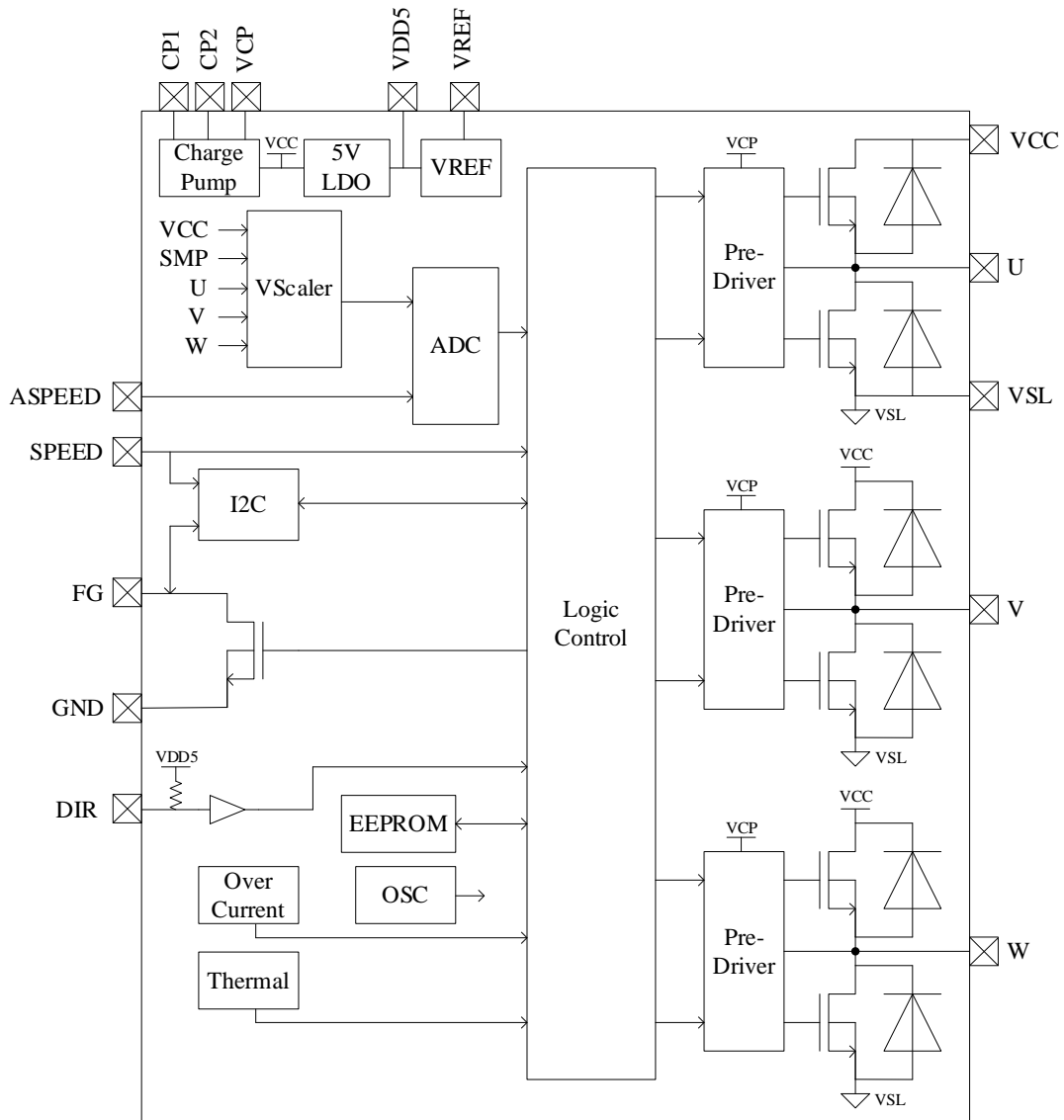
**1.5 功能框图**


图 1-3 FT8215Q 功能框图

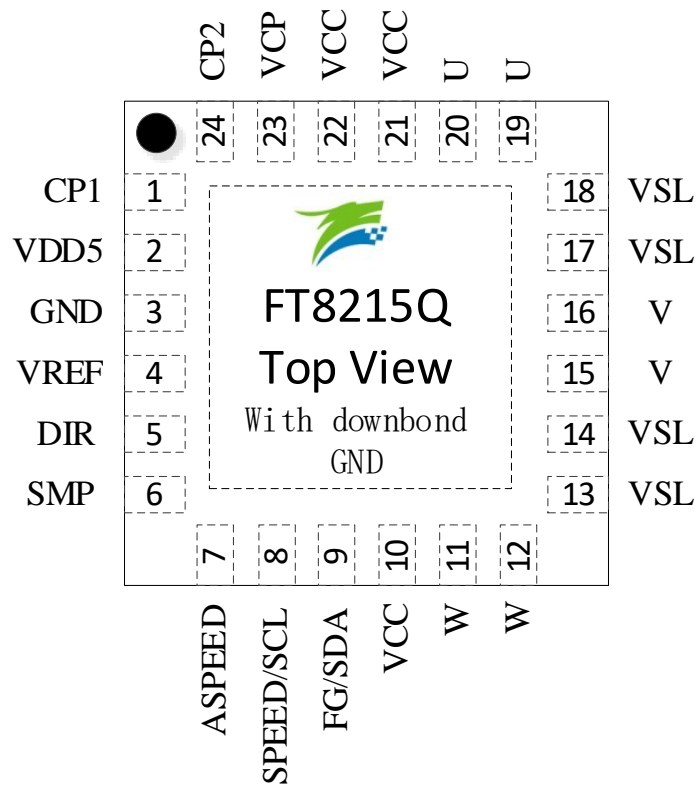
**1.6 封装**


图 1-4 FT8215 QFN24 顶视图，封装尺寸：(4mm\*4mm\*0.75mm, e=0.5mm)

## 1.7 引脚定义

表 1-1 FT8215 QFN24 引脚定义

PAD 名称	FT8215 QFN24	IO 类型	功能描述
CP1	1	AO	电荷泵引脚，在 CP2 与 CP1 之间接 0.1uF 电容
VDD5	2	P	5V LDO 输出，接 1~4.7uF 电容到地
GND	3	P	地
VREF	4	AI	ADC 参考电压，外接 1uF 电容到地
DIR	5	DI	电机转动方向控制，内置上拉电阻 1: 正转。输出相序为 U-->V-->W 0: 反转。输出相序为 U-->W-->V
SMP	6	AI	母线电流采样输入
ASPEED	7	AI	模拟调速输入
SPEED	8	DI	电机调速输入，PWM/CLOCK 调速
FG	9	DO	转速输出信号或者堵转指示，集电极开路输出
VCC	10	P	输入电源
W	11	DO	W 相输出
W	12	DO	W 相输出
VSL	13	DO	下桥地端输出
VSL	14	DO	下桥地端输出
V	15	DO	V 相输出
V	16	DO	V 相输出
VSL	17	DO	下桥地端输出
VSL	18	DO	下桥地端输出
U	19	DO	U 相输出
U	20	DO	U 相输出
VCC	21	P	输入电源，5~18V DC，接 $\geq 1\mu\text{F}$ 电容到地
VCC	22	P	输入电源
VCP	23	P	电荷泵输出，对 VCC 接 1~4.7uF 电容
CP2	24	AO	电荷泵引脚，在 CP2 与 CP1 之间接 0.1uF 电容

备注:

1. IO 类型说明:

DI = 数字输入,

DO = 数字输出,

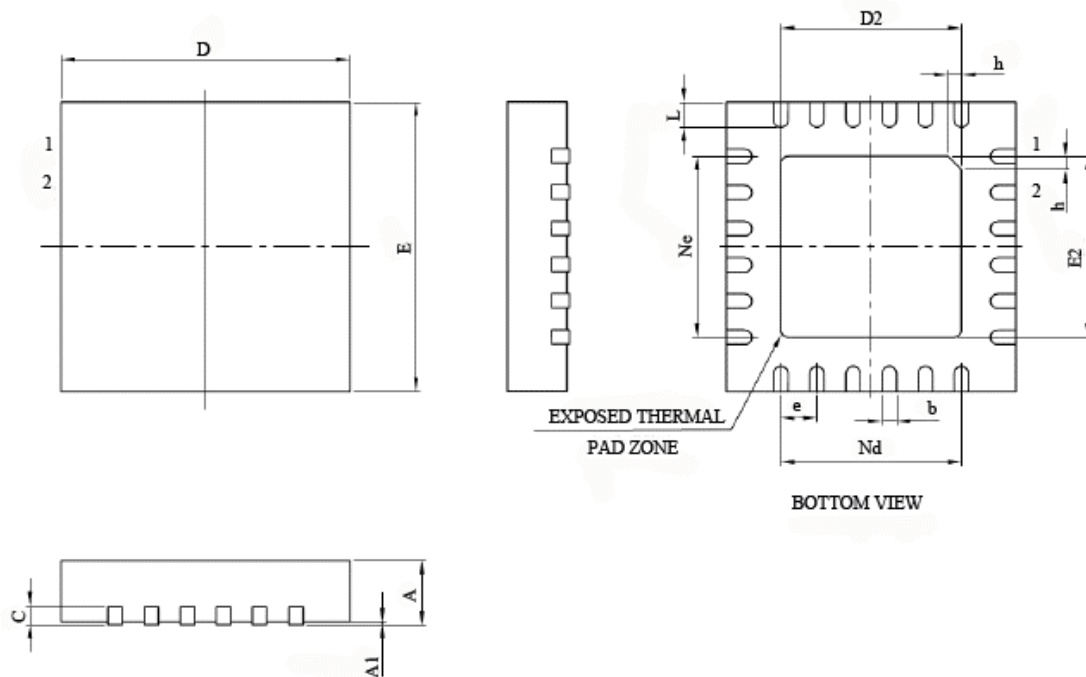
AI = 模拟输入,

AO = 模拟输出,

P = 电源

## 2 封装信息

### 2.1 QFN24



Symbol	Millimeter		
	Min	Nom	Max
A	0.70	0.75	0.80
A1	-	0.02	0.05
b	0.18	0.25	0.30
c	0.18	0.20	0.25
D	3.90	4.00	4.10
D2	2.40	2.50	2.60
e	0.50BSC		
Ne	2.50BSC		
Nd	2.50BSC		
E	3.90	4.00	4.10
E2	2.35	2.50	2.65
L	0.35	0.40	0.45
h	0.30	0.35	0.40
N	Pin Number = 24		

图 2-1 QFN24 封装尺寸图 (4.0mm\*4.0mm\*0.75mm, e=0.5mm)



### 3 订购信息

型号	封装	电源电压 (V)	Rdson (上桥+下桥) (Ω)	驱动电流 (A)	控制功能						保护					工作温度 Tj (°C)	无铅
					驱动类型	调速方式			正反转	初始位置侦测	过流保护	过温保护	欠压保护	堵转保护	缺相保护		
						I2C	PWM/CLOCK	模拟									
FT8215Q	QFN24 (4x4 mm)	5~18	0.25	2	无感正弦	√	√	√	√	√	√	√	√	√	√	-40~150	√

#### 4 修改记录 (Document Change List)

Date	Revision	Changes
2021/01/11	1.0	初始版本

## Copyright Notice

Copyright by Fortior Technology (Shenzhen) Co., Ltd. All Rights Reserved.

Right to make changes —Fortior Technology (Shenzhen) Co., Ltd RSVs the right to make changes in the products - including circuits, standard cells, and/or software - described or contained herein in order to improve design and/or performance. The information contained in this manual is provided for the general use by our customers. Our customers should be aware that the personal computer field is the subject of many patents. Our customers should ensure that they take appropriate action so that their use of our products does not infringe upon any patents. It is the policy of Fortior Technology (Shenzhen) Co., Ltd. to respect the valid patent rights of third parties and not to infringe upon or assist others to infringe upon such rights.

This manual is copyrighted by Fortior Technology (Shenzhen) Co., Ltd. You may not reproduce, transmit, transcribe, store in a retrieval system, or translate into any language, in any form or by any means, electronic, mechanical, magnetic, optical, chemical, manual, or otherwise, any part of this publication without the expressly written permission from Fortior Technology (Shenzhen) Co., Ltd.

## Fortior Technology (Shenzhen) Co., Ltd.

Room203, 2/F, Building No.11, Keji Central Road2,  
SoftwarePark, High-Tech Industrial Park, Shenzhen, P.R. China 518057  
Tel: 0755-26867710  
Fax: 0755-26867715  
URL: <http://www.fortiortech.com>

## Contained herein

**Copyright by Fortior Technology (Shenzhen) Co., Ltd all rights Reserved.**

## X-ON Electronics

Largest Supplier of Electrical and Electronic Components

*Click to view similar products for [Motor/Motion/Ignition Controllers & Drivers](#) category:*

*Click to view products by [Fortior](#) manufacturer:*

Other Similar products are found below :

[FSB50550TB2](#) [MSVCPM2-63-12](#) [MSVGW45-14-2](#) [MSVGW54-14-3](#) [NTE7043](#) [LA6565VR-TLM-E](#) [LB1837M-TLM-E](#) [STK534U342C-E](#)  
[AM4967GSTR-G1](#) [TB6562AFG\(O,8,EL\)](#) [BA5839FP-E2](#) [VND5T050AK-E](#) [LA6584JA-AH](#) [LB11961-W-AH](#) [LC898212XD-SH](#)  
[NCV70501DW002R2G](#) [TND315S-TL-2H](#) [FSB50250AB](#) [FNA41060](#) [MSVBTC50E](#) [MSVCPM3-54-12](#) [MSVCPM3-63-12](#) [MSVCPM4-63-12](#)  
[FSB50550AB](#) [L99MC6TR](#) [LC898301XA-MH](#) [LV8413GP-TE-L-E](#) [MSVGW45-14-3](#) [MSVGW54-14-4](#) [TB6552FNG,C,8,EL](#) [LB11651-E](#)  
[IRSM515-025DA4](#) [LV8127T-TLM-H](#) [MC33812EKR2](#) [MC33PT2000AF](#) [LB11851FA-BH](#) [LB1938FAGEVB](#) [TB6569FTG,8,EL](#)  
[STIPN2M50-H](#) [BH67172NUX-GE2](#) [RSHR4006BV20](#) [DMPU-CPAN](#) [DMPU-CPC](#) [DMPUC-R2](#) [AIS-D-42MA](#) [FNB81560T3](#)  
[NCV7535DBR2G](#) [NCP81274MNTXG](#) [PT8A2767FWEX](#) [IM240S6Y1BAKMA1](#)