



NV23K NV23KW
12×12.9×9.9

NV23K&NV23KW

特点

- 体积小，重量轻(4g)。
- 耐高温，能在环境温度为105°C下工作。
- 触点负载大，最大切换电流达30A。
- 供汽车配套使用。

订货信息

NV23K **C** **Z** **0.57** **DC12V** **30**

1 2 3 4 5 6

1 型号: NV23K,NV23KW(宽脚)
2 触点形式: A:1A; C:1C
3 封装形式: S:耐清洗式; Z:耐焊剂式

4 线圈功耗: 0.55:0.55W; 0.57:0.57W
5 线圈额定电压(V): DC:5,10,12,24
6 触点电流: 30:30A; 20:20A

触点参数

触点形式	1A(SPSTNO) 1C(SPDT(B-M))
触点材料	AgSnO ₂
触点负载 (阻性)	NO:30A/14VDC; NC:25A/14VDC NO:20A/14VDC; NC:15A/14VDC
最大切换功率	420W
最大切换电压	24VDC 最大切换电流:30A
最大过负载电流	NO: 40A/12VDC 2分钟 30A/12VDC 1小时 (20°C 68F) 35A/12VDC 2分钟 25A/12VDC 1小时 (85°C 185F)
压降(初始)	典型值:30mV(10A下测量) IEC 61810-7中第4.12条
寿命	电气 1×10 ⁵ IEC 61810-7中第4.30条
	机械 1×10 ⁷ IEC 61810-7中第4.31条

注: 1. 中等电流仅适用于常温下。

线圈参数

规格序号	线圈电压 VDC		线圈电阻 Ω ±10%	吸合电压 VDC(最大) (额定电压的58%)	释放电压 VDC(最小) (额定电压的12.5%)	线圈功耗 W	动作时间 ms	释放时间 ms
	额定	最大						
005-550	5	6	45.5	3.5 ¹⁾	0.625	0.55	≤4	≤1.5
010-550	10	12	181	5.8	1.25	0.55		
012-570	12	14.4	254	7	1.5	0.57		
024-570	24	28.8	1010	13.9	3			

- 注意: 1) 5V的最大吸合电压为额定电压的70%。
2) 使用的线圈电压低于线圈额定电压时将会损害继电器的工作。
3) 吸合、释放电压仅供检测用,不是设计的使用指标。

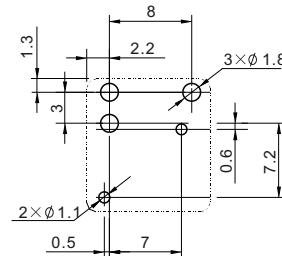
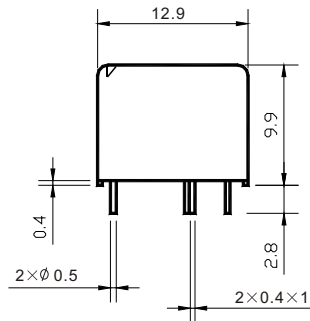
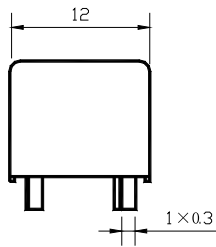
NV23K&NV23KW

技术特性

绝缘电阻	最小1000M Ω (500VDC)	IEC 61810-7中第4.11条
介质耐压 断开触点间 触点与线圈间	50Hz 500V 50Hz 500V	IEC 61810-7中第4.9条 IEC 61810-7中第4.9条
耐冲击	294m/s ² 6ms	IEC 61810-7中第4.26条
抗振性	10Hz~500Hz 双振幅 1.27mm 60m/s ²	IEC 61810-7中第4.28条
引出端强度	10N	IEC 61810-7中第4.24条
环境温度	-40 $^{\circ}$ C~105 $^{\circ}$ C	
相对湿度	5%~85%	IEC 61810-7中第4.16条
质(重)量	4g	IEC 61810-7中第4.4条

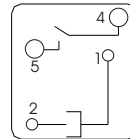
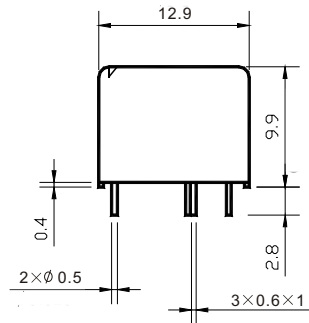
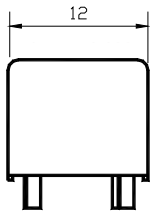
外形尺寸

mm

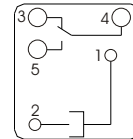


安装尺寸图 (底视图)

NV23K



1A



1C

接线图 (底视图)

NV23KW

外形尺寸图

注：产品外形尺寸未注尺寸公差的，当外形尺寸 ≤ 1 mm时，公差为 ± 0.2 mm；当外形尺寸在(1-5)mm之间时，公差为 ± 0.3 mm；当外形尺寸 > 5 mm，公差为 ± 0.4 mm。

X-ON Electronics

Largest Supplier of Electrical and Electronic Components

Click to view similar products for [Automotive Relays](#) category:

Click to view products by [Forward Relay](#) manufacturer:

Other Similar products are found below :

[7-1414968-8](#) [7-1617345-6](#) [9-1617516-5](#) [1393204-2](#) [1393302-3](#) [1432872-1](#) [AR4-15F11-S01](#) [AR4-15H11](#) [1617518-5](#) [2-1617057-2](#) [CB1F-M-12V-H15](#) [898H-1AH-D-001-12VDC](#) [AR4-11F11](#) [AR4-15F11](#) [AR4-41F11](#) [41FZ-200ACG-BSL](#) [5-1616920-2](#) [5407-0011-HS](#) [CB1AF-M-12V-H59](#) [5-1617346-8](#) [1-1617059-9](#) [V23134A1052X299](#) [6-1393298-2](#) [6-1393302-1](#) [897H-1AH-D-R1-U01-12VDC](#) [871-1A-S-12VDC](#) [V23086-R1851-A502](#) [RE031005](#) [1393204-1](#) [AZ9731-1C-12DC4](#) [AZ979-1A-24D](#) [V23086R1802A803](#) [V23134A 53C643](#) [1-1393387-8](#) [HFKC/012-2ZST](#) [HFV4/012-1H4SGR](#) [JQC-3FF-M/012-1ZS\(555\)](#) [NVF4-3AZ80aDC24V1.8](#) [NVF4-1CZ30a1DC12V1.6_\(40/30\)](#) [NVFMCS20DC12V1.5aR](#) [NVF4-1AZ40a1DC12V1.6](#) [NVF4-3AZ80aDC12V1.8](#) [2-1393302-3](#) [7-1904094-1](#) [8-1393292-9](#) [2383365-1](#) [ACJ1112J](#) [1-1414632-0.](#) [V23134J2053X194](#) [VF7-11F11-S01](#)