



安徽富信半导体科技有限公司

ANHUI FOSAN SEMICONDUCTOR TECHNOLOGY CO., LTD.

1N4148WS

SOD-323 Switching Diode 开关二极管

■Features 特点

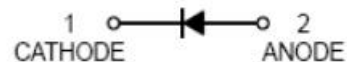
Fast Switching Speed 快的开关速度

Surface mount device 表面贴装器件

High Conductance 高电导率

Case 封装:SOD-323

Marking 印字: T4



■Maximum Rating 最大额定值

($T_A=25^{\circ}\text{C}$ unless otherwise noted 如无特殊说明, 温度为 25°C)

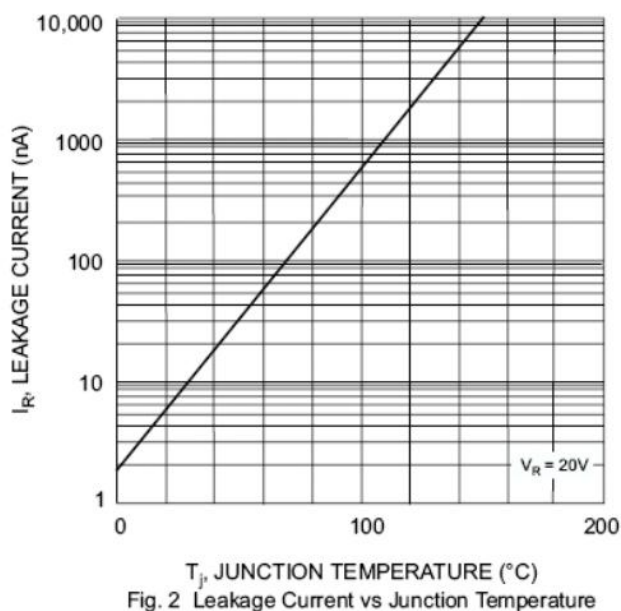
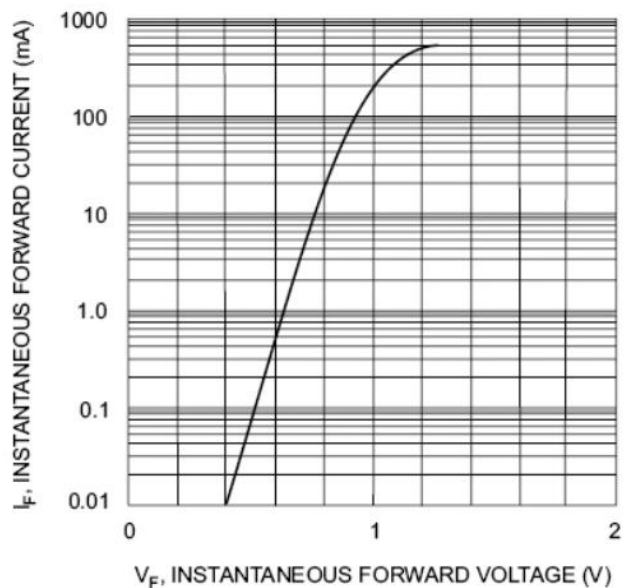
Characteristic 特性参数	Symbol 符号	Rating 额定值	Unit 单位
Non-Repetitive Peak Reverse Voltage 不重复反向峰值电压	V_{RM}	100	V
DC Reverse Voltage 直流反向电压	V_R	75	V
Peak Repetitive Reverse Voltage 峰值重复反向电压	V_{RRM}	75	V
Woke Peak Reverse Voltage 峰值反向工作电压	V_{RWM}	75	V
RMS Reverse Voltage RMS 反向电压	$V_{R(RMS)}$	53	V
Forward Rectified Output Current 正向工作电流	I_O	200	mA
Non-Repetitive Peak Surge Current@ $t=1\mu\text{S}$ 不重复峰值浪涌电流@ $t=1\text{S}$	I_{FSM}	2 1	A
Power Dissipation 耗散功率	P_D	200	mW
Thermal Resistance Junction-Ambient 结到环境热阻	$R_{\theta JA}$	625	$^{\circ}\text{C}/\text{W}$
Junction/Storage Temperature 结温/储藏温度	T_J, T_{stg}	-50to+150 $^{\circ}\text{C}$	$^{\circ}\text{C}$

■Electrical Characteristics 电特性

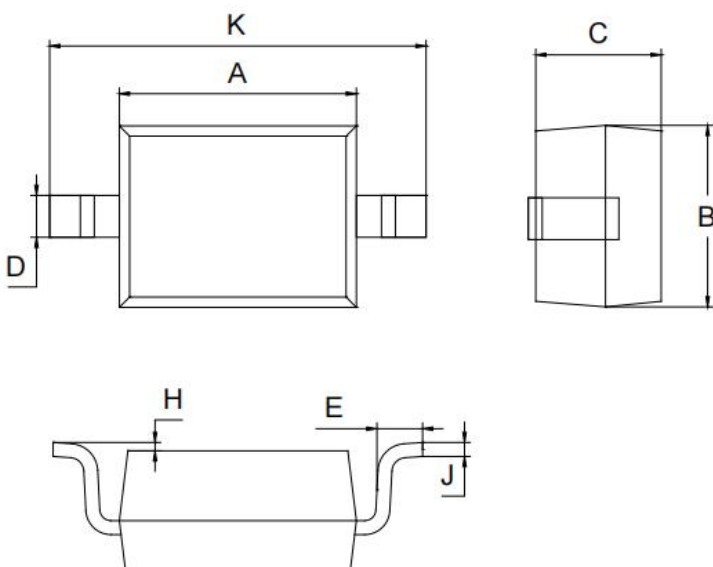
($T_A=25^{\circ}\text{C}$ unless otherwise noted 如无特殊说明, 温度为 25°C)

Characteristic 特性参数	Symbol 符号	Min 最小值	Max 最大值	Unit 单位	Condition 条件
Reverse Voltage 反向电压	V_R	75		V	$I_R=1\mu\text{A}$
Forward Voltage 正向电压	V_F		0.715 0.855 1.0 1.25	V	$I_F=1\text{mA}$ $I_F=10\text{mA}$ $I_F=50\text{mA}$ $I_F=150\text{mA}$
Reverse Current 反向电流	I_R		1 25	μA nA	$V_R=75\text{V}$ $V_R=20\text{V}$
Junction Capacitance 结电容	C_J		2	pF	$V_R=4\text{V}, f=1\text{MH}$

■ Typical Characteristic Curve 典型特性曲线



■ Dimension 外形封装尺寸



SOD-323		
Dim	Min	Max
A	1.60	1.80
B	1.20	1.40
C	0.80	0.90
D	0.25	0.35
E	0.22	0.42
H	0.02	0.10
J	0.05	0.15
K	2.55	2.75
All Dimensions in mm		

X-ON Electronics

Largest Supplier of Electrical and Electronic Components

Click to view similar products for [Diodes - General Purpose, Power, Switching category](#):

Click to view products by [FOSAN manufacturer](#):

Other Similar products are found below :

[MCL4151-TR3](#) [MMBD3004S-13-F](#) [RD0306T-H](#) [1N3611](#) [NTE156A](#) [NTE574](#) [NTE6244](#) [1SS193,LF](#) [1SS400CST2RA](#) [SDAA13](#)
[SHN2D02FUTW1T1G](#) [LS4151GS08](#) [1N4449](#) [1N456A](#) [1N4934-E3/73](#) [1N914BTR](#) [RFUH20TB3S](#) [D291S45T](#) [BAV300-TR](#) [BAW56DWQ-](#)
[7-F](#) [BAW56M3T5G](#) [BAW75-TAP](#) [MM230L-CAA](#) [IDW40E65D1](#) [JAN1N3600](#) [JAN1N4454UR-1](#) [LL4151-GS18](#) [SMMSD4148T3G](#)
[BYW95B/A52A](#) [NSVDAN222T1G](#) [CDSZC01100-HF](#) [LL4150-M-08](#) [1N4454-TR](#) [BAV70HDW-7](#) [BAS28-7](#) [JANTX1N6640](#) [BAW56HDW-](#)
[13](#) [BAS28 TR](#) [VS-HFA04SD60STR-M3](#) [NSVM1MA152WKT1G](#) [1SS388-TP](#) [RGP30D-E3/73](#) [VS-8EWF02S-M3](#) [BAV99TQ-13-F](#)
[BAV99HDW-13](#) [MMDB30-E28X](#) [IDP20C65D2XKSA1](#) [LS4148](#) [IDV15E65D2](#) [NSVM1MA152WAT1G](#)