



安徽富信半导体科技有限公司

ANHUI FOSAN SEMICONDUCTOR TECHNOLOGY CO., LTD.

1N4148WT

SOD-523 Switching Diode 开关二极管

■ Features 特点

Fast Switching Speed 快的开关速度

Surface mount device 表面贴装器件

High Conductance 高电导率

Case 封装:SOD-523

Marking 印字: T4



■ Maximum Rating 最大额定值

($T_A=25^{\circ}\text{C}$ unless otherwise noted 如无特殊说明, 温度为 25°C)

Characteristic 特性参数	Symbol 符号	Rating 额定值	Unit 单位
Non-Repetitive Peak Reverse Voltage 不重复反向峰值电压	V_{RM}	100	V
DC Reverse Voltage 直流反向电压	V_R	75	V
Forward Rectified Output Current 正向工作电流	I_O	125	mA
Non-Repetitive Peak Surge Current@ $t=1\mu\text{s}$ 不重复峰值浪涌电流@ $t=100\text{mS}$	I_{FSM}	2 1	A
Power Dissipation 耗散功率	P_D	150	mW
Thermal Resistance Junction-Ambient 结到环境热阻	$R_{\theta JA}$	833	$^{\circ}\text{C}/\text{W}$
Junction/Storage Temperature 结温/储藏温度	T_J, T_{stg}	-50to+150 $^{\circ}\text{C}$	$^{\circ}\text{C}$

■ Electrical Characteristics 电特性

($T_A=25^{\circ}\text{C}$ unless otherwise noted 如无特殊说明, 温度为 25°C)

Characteristic 特性参数	Symbol 符号	Min 最小值	Max 最大值	Unit 单位	Condition 条件
Reverse Voltage 反向电压	V_R	75		V	$I_R=1\mu\text{A}$
Forward Voltage 正向电压	V_F		0.715 0.855 1.0 1.25	V	$I_F=1\text{mA}$ $I_F=10\text{mA}$ $I_F=50\text{mA}$ $I_F=150\text{mA}$
Reverse Current 反向电流	I_R		1 25 50 30	μA nA μA μA	$V_R=75\text{V}$ $V_R=20\text{V}$ $V_R=75\text{V } T_J=150^{\circ}\text{C}$ $V_R=20\text{V } T_J=150^{\circ}\text{C}$
Junction Capacitance 结电容	C_J		2	pF	$V_R=4\text{V}, f=1\text{MHz}$
Revers Recovery Time 反向恢复时间	T_{rr}		4	nS	$I_{rr} = 0.1 * I_R, I_F = I_R = 10 \text{ mA}, R_L = 100\Omega$

Typical Characteristic Curve 典型特性曲线

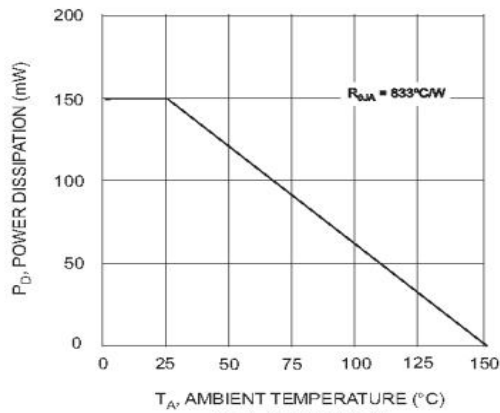


Fig. 1 Derating Curve

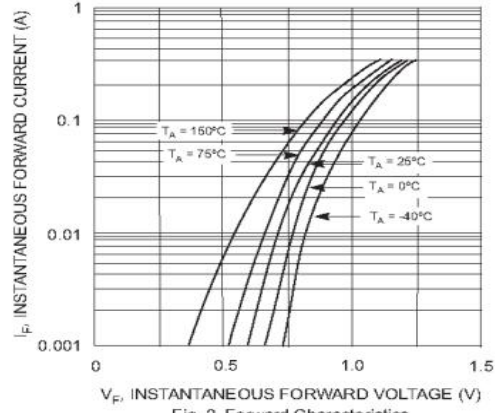


Fig. 2 Forward Characteristics

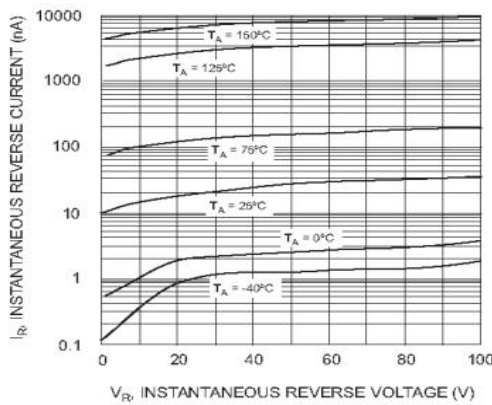


Fig. 3 Typical Reverse Characteristics

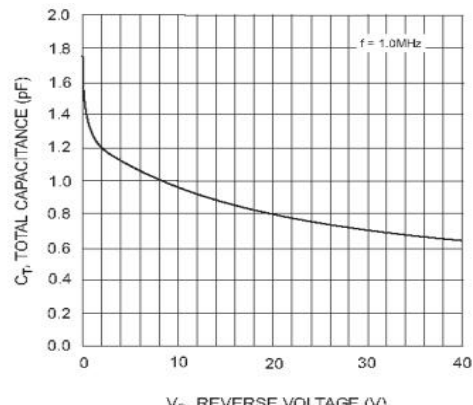
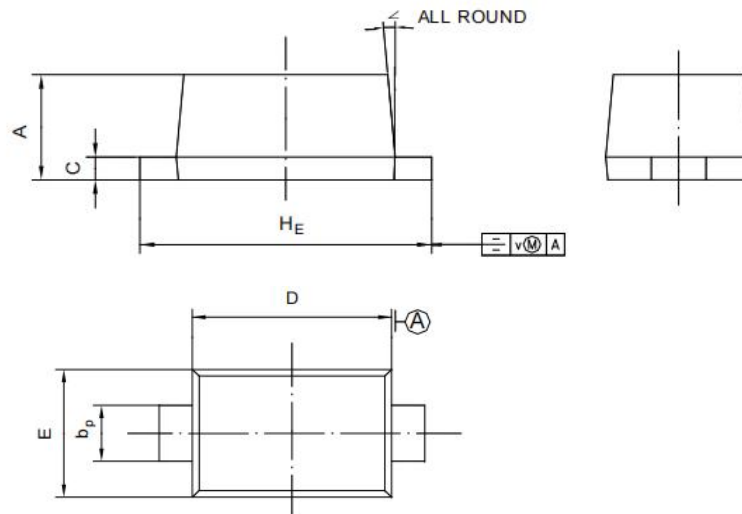


Fig. 4 Typical Capacitance vs. Reverse Voltage

Dimension 外形封装尺寸



UNIT	A	b_p	C	D	E	H_E	V	\angle
mm	0.70 0.60	0.4 0.3	0.135 0.100	1.25 1.15	0.85 0.75	1.7 1.5	0.1	5 $^{\circ}$

X-ON Electronics

Largest Supplier of Electrical and Electronic Components

Click to view similar products for [Diodes - General Purpose, Power, Switching category](#):

Click to view products by [FOSAN manufacturer](#):

Other Similar products are found below :

[MCL4151-TR3](#) [MMBD3004S-13-F](#) [RD0306T-H](#) [1N3611](#) [NTE156A](#) [NTE574](#) [NTE6244](#) [1SS193,LF](#) [1SS400CST2RA](#) [SDAA13](#)
[SHN2D02FUTW1T1G](#) [LS4151GS08](#) [1N4449](#) [1N456A](#) [1N4934-E3/73](#) [1N914BTR](#) [RFUH20TB3S](#) [D291S45T](#) [BAV300-TR](#) [BAW56DWQ-](#)
[7-F](#) [BAW56M3T5G](#) [BAW75-TAP](#) [MM230L-CAA](#) [IDW40E65D1](#) [JAN1N3600](#) [JAN1N4454UR-1](#) [LL4151-GS18](#) [SMMSD4148T3G](#)
[BYW95B/A52A](#) [NSVDAN222T1G](#) [CDSZC01100-HF](#) [LL4150-M-08](#) [1N4454-TR](#) [BAV70HDW-7](#) [BAS28-7](#) [JANTX1N6640](#) [BAW56HDW-](#)
[13](#) [BAS28 TR](#) [VS-HFA04SD60STR-M3](#) [NSVM1MA152WKT1G](#) [1SS388-TP](#) [RGP30D-E3/73](#) [VS-8EWF02S-M3](#) [BAV99TQ-13-F](#)
[BAV99HDW-13](#) [MMDB30-E28X](#) [IDP20C65D2XKSA1](#) [LS4148](#) [IDV15E65D2](#) [NSVM1MA152WAT1G](#)