



## SOT-89 SOT-223 Three Terminal Regulator 三端稳压 IC

### ■ Features 特点

**Low Dropout Voltage 低落差电压**

1.Vss/Adj 2.Vo 3.Vi

### ■ Application 应用

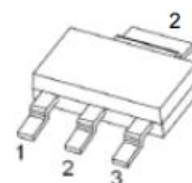
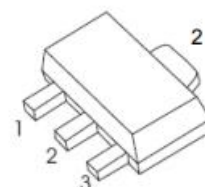
PC Motherboard 主板

LCD Monitor 液晶屏

Graphic Card 显卡

Modem 调制解调器

Printer 打印机



### ■ Absolute Maximum Ratings 最大额定值

(TA=25°C unless otherwise noted 如无特殊说明, 温度为 25°C)

Characteristic 特性参数	Symbol 符号	Rat 额定值	Unit 单位
Input Voltage 输入电压	$V_i$	15	V
Operating Current 工作电流	$I_o$	1000	mA
Thermal Resistance Junction-Ambient 热阻	$R_{\theta JA}$	250	°C/W
Solder Temperature 焊接温度	$T_d$	260	°C
Solder Time 焊接时间	$T_d$	10	S
Operating Ambient Temperature 工作温度	$T_A$	+85	°C
Junction and Storage Temperature 结温和储藏温度	$T_J, T_{stg}$	-40to+125°C	

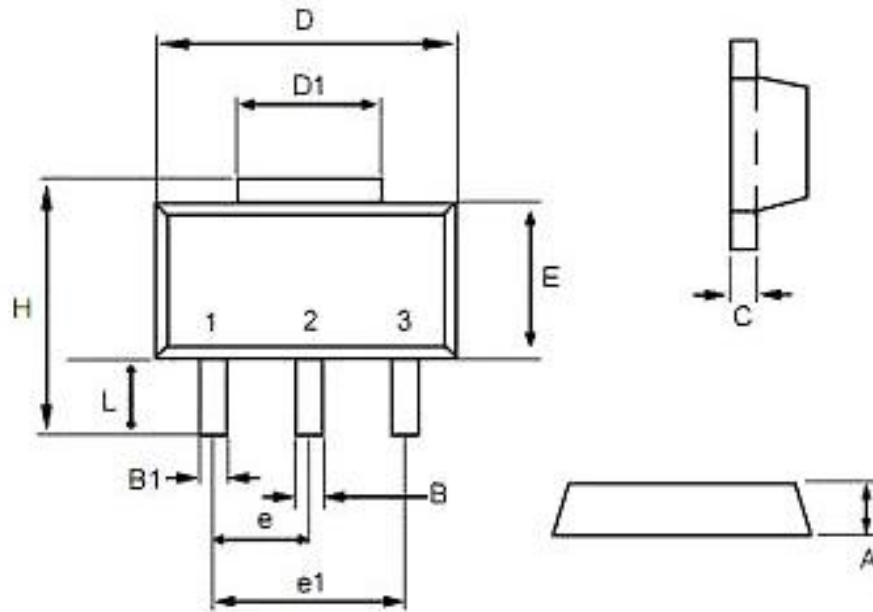


## ■ Electrical Characteristics 电特性

( $V_{IN} \leq 10V$   $T_J = 25^\circ C$  unless otherwise noted 如无特殊说明)

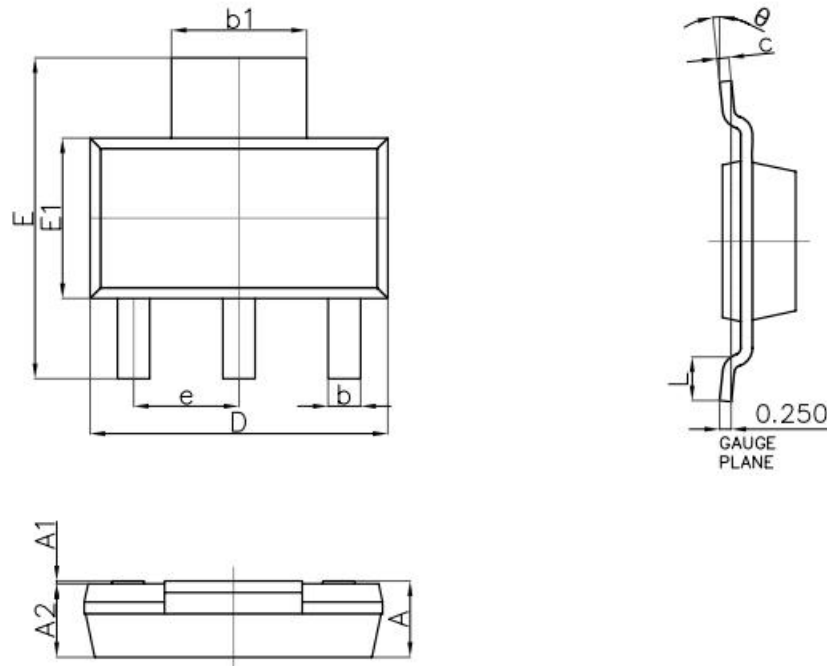
Characteristic 特性参数	Symbol 符号	Part No. 料号	Test Condition 测试条件	Min 最小值	Type 典型值	Max 最大值	Unit 单位
Reference Voltage 基准电压	$V_{RO}$	1117-Adj	$I_O=10mA$ $V_I-V_O=3.23$	1.231	1.250	1.269	V
			$10mA \leq I_O \leq 0.8A$ $2.75 \leq V_I - V_O \leq 3.25$	1.225	1.250	1.275	
Output Voltage 输出电压	$V_O$	1117-1.8	$I_O=10mA$ $V_I=3.8$	1.773	1.8	1.827	V
			$10mA \leq I_O \leq 0.8A$ $3.3 \leq V_I \leq 12$	1.764	1.8	1.836	
		1117-2.5	$I_O=10mA$ $V_I=4.5$	2.463	2.5	2.538	
			$10mA \leq I_O \leq 0.8A$ $4 \leq V_I \leq 12$	2.450	2.5	2.550	
		1117-3.3	$I_O=10mA$ $V_I=5.3$	3.251	3.3	3.350	
			$10mA \leq I_O \leq 0.8A$ $4.8 \leq V_I \leq 12$	3.234	3.3	3.366	
		1117-5.0	$I_O=10mA$ $V_I=7$	4.925	5.0	5.075	
			$10mA \leq I_O \leq 0.8A$ $6.5 \leq V_I \leq 12$	4.9	5.0	5.1	
Line Regulation 线性调整率	LNR	1117-Adj	$I_O=10mA$ $1.5 \leq V_I - V_O \leq 12$		0.03	0.2	%
		1117-1.8	$I_O=10mA$ $1.5 \leq V_I - V_O \leq 10.2$		1	7	mV
		1117-2.5	$I_O=10mA$ $1.5 \leq V_I - V_O \leq 9.5$		1	7	
		1117-3.3	$I_O=10mA$ $1.5 \leq V_I - V_O \leq 8.7$		1	7	
		1117-5.0	$I_O=10mA$ $1.5 \leq V_I - V_O \leq 7$		1	10	
Load Regulation 负载调整率	LDR	1117-Adj	$10mA \leq I_O \leq 0.8A$ $V_I - V_O = 1.5$		0.2	0.4	%
		1117-1.8				7.2	mV
		1117-2.5				10	
		1117-3.3				13.2	
		1117-5.0				20	
Dropout Voltage	$V_D$	落差电压	$\Delta V_R = 1\%$ $I_O = 0.8A$		1.2	1.3	V
Adjust Pin Current	$I_{adj}$	电流调整	$I_O = 10mA$			120	$\mu A$
Adjust Current Change	$\Delta I_{adj}$	电流调整率	$1.5 \leq V_I - V_O \leq 12$ $I_O = 10mA$			5	$\mu A$
Min Load Current	$I_L$	负载电流	$V_I = 5V$ $V_{adj} = 0V$			7	mA
Quiescent Current	$I_q$	静态电流	$V_I = V_O + 1.25$		2	5	mA
Temperature Stability 温度稳定性					0.5		%
Long Term Stability 长期稳定性			$T_A = 125^\circ C$ 1000hrs		0.3		%
RMS Output Noise(% of Vout)输出噪声			$T_A = 125^\circ C$		0.003		%
Thermal Shutdown Hysteresis 热特性					25		$^\circ C$

## ■SOT-89 Dimension 外形封装尺寸



Dim	min	max
A	1.40	1.60
B	0.40	0.56
B1	0.35	0.48
C	0.35	0.44
D	4.40	4.60
D1	1.35	1.83
e	1.50 BSC	
e1	3.00 BSC	
E	2.29	2.60
H	3.75	4.25
L	0.80	1.20

## ■SOT-223 Dimension 外形封装尺寸



Symbol	Dimensions In Millimeters		Dimensions In Inches	
	Min.	Max.	Min.	Max.
A	—	1.800	—	0.071
A1	0.020	0.100	0.001	0.004
A2	1.500	1.700	0.059	0.067
b	0.660	0.840	0.026	0.033
b1	2.900	3.100	0.114	0.122
c	0.230	0.350	0.009	0.014
D	6.300	6.700	0.248	0.264
E	6.700	7.300	0.264	0.287
E1	3.300	3.700	0.130	0.146
e	2.300(BSC)		0.091(BSC)	
L	0.750	—	0.030	—
$\theta$	0°	10°	0°	10°

## X-ON Electronics

Largest Supplier of Electrical and Electronic Components

*Click to view similar products for [Linear Voltage Regulators](#) category:*

*Click to view products by [FOSAN](#) manufacturer:*

Other Similar products are found below :

[LV5684PVD-XH](#) [MCDTSA6-2R](#) [L7815ACV-DG](#) [714954EB](#) [ZMR500QFTA](#) [BA033LBSG2-TR](#) [LV5680P-E](#) [L79M05T-E](#) [L78LR05D-MA-E](#) [NCV317MBTG](#) [NTE7227](#) [MP2018GZD-33-P](#) [MP2018GZD-5-P](#) [LV5680NPVC-XH](#) [LT1054CN8](#) [ZTS6538SE](#) [UA78L09CLP](#) [UA78L09CLPR](#) [CAT6221-PPTD-GT3](#) [MC78M09CDTRK](#) [NCV51190MNTAG](#) [78M05](#) [HT7150-1](#) [UM1540DB-18](#) [XC6234H281VR-G](#) [WL2834CA-6/TR](#) [TPL730F33-5TR](#) [TLS850F1TA](#) [V50](#) [TPS549B22RVFR](#) [UM1540DB-33](#) [WL9200P3-50B](#) [WL9100P3-33B](#) [WL9005D4-33](#) [XC6219B152MR](#) [WL2855K33-3/TR](#) [PJ54BM33SE](#) [PJ9500M25SA](#) [MD7218E33PC1](#) [H7533-2PR](#) [SK7812AU](#) [SD1A30](#) [78L33](#) [TP78L33T3](#) [L78L33ACUTR](#) [SK6513ST3A-50](#) [SK6054D4-09](#) [SK6054D4-18](#) [SK6054D4-11](#) [SK6054D4-10](#) [LM79L12F](#)