



# 安徽富信半导体科技有限公司

ANHUI FOSAN SEMICONDUCTOR TECHNOLOGY CO., LTD.

BAV19WS-BAV21WS

## SOD-323 Switching Diode 开关二极管

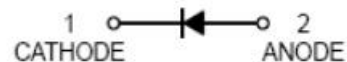
### ■ Features 特点

Fast Switching Speed 快的开关速度

Surface mount device 表面贴装器件

High Conductance 高电导率

Case 封装:SOD-323



### ■ Maximum Rating 最大额定值

( $T_A=25^{\circ}\text{C}$  unless otherwise noted 如无特殊说明, 温度为  $25^{\circ}\text{C}$ )

Characteristic 特性参数	Symbol 符号	BAV19WS	BAV20WS	BAV21WS	Unit 单位
Peak Reverse Voltage 反向峰值电压	$V_{RRM}$	120	200	250	V
DC Reverse Voltage 直流反向电压	$V_R$	120	200	250	V
RMS Reverse Voltage RMS 反向电压	$V_{R(RMS)}$	100	150	200	V
Forward Rectified Current 正向整流电流	$I_F$	0.25			A
Peak Surge Current 峰值浪涌电流	$I_{FSM}$	@1S	1		A
		@1mS	3		
		@1μS	9		
Power Dissipation 耗散功率	$P_D$	200			mW
Thermal Resistance J-A 结到环境热阻	$R_{\theta JA}$	625			$^{\circ}\text{C}/\text{W}$
Junction/Storage Temperature 结温/储藏温度	$T_J, T_{stg}$	-50to+150 $^{\circ}\text{C}$			$^{\circ}\text{C}$

### ■ Electrical Characteristics 电特性

( $T_A=25^{\circ}\text{C}$  unless otherwise noted 如无特殊说明, 温度为  $25^{\circ}\text{C}$ )

Characteristic 特性参数	Symbol 符号	BAV19WS	BAV20WS	BAV21WS	Unit 单位	Condition 条件
Reverse Voltage 反向电压	$V_R$	120	200	250	V	$I_R=1\text{mA}$
Forward Voltage 正向电压	$V_F$	1.25			V	$I_F=0.2\text{A}$
Reverse Current 反向电流	$I_R$	0.1			$\mu\text{A}$	$V_R=V_{RRM}$
Reverse Recovery Time	$T_{rr}$	50			nS	
Diode Capacitance 二极管电容	$C_T$	5			pF	$V_R=4\text{V}, f=1\text{MHz}$



## ■ Typical Characteristic Curve 典型特性曲线

Fig.1 Forward Current Derating Curve

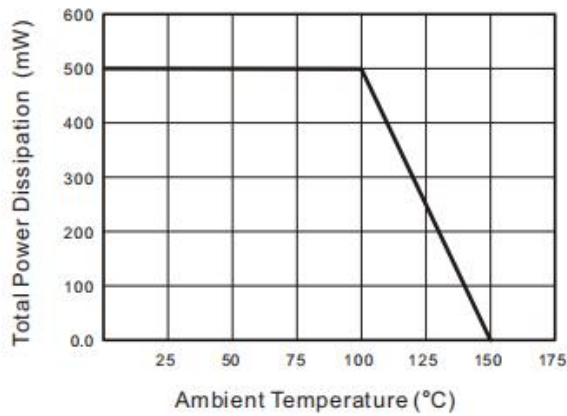


Fig.2 Typical Reverse Characteristics

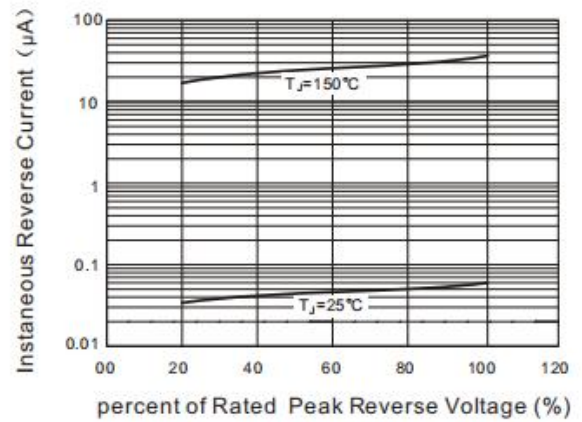


Fig.3 Typical Instantaneous Forward Characteristics

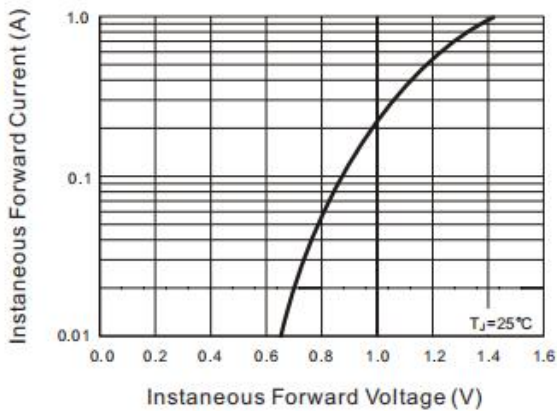
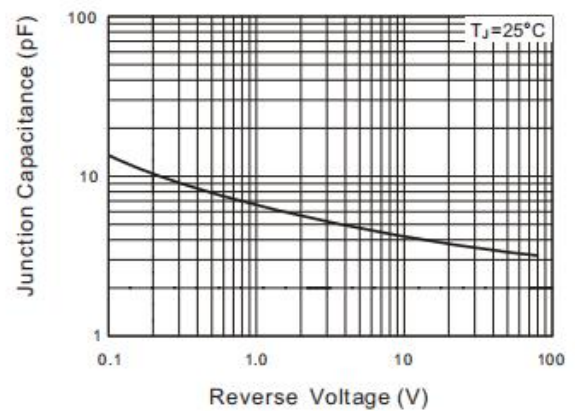
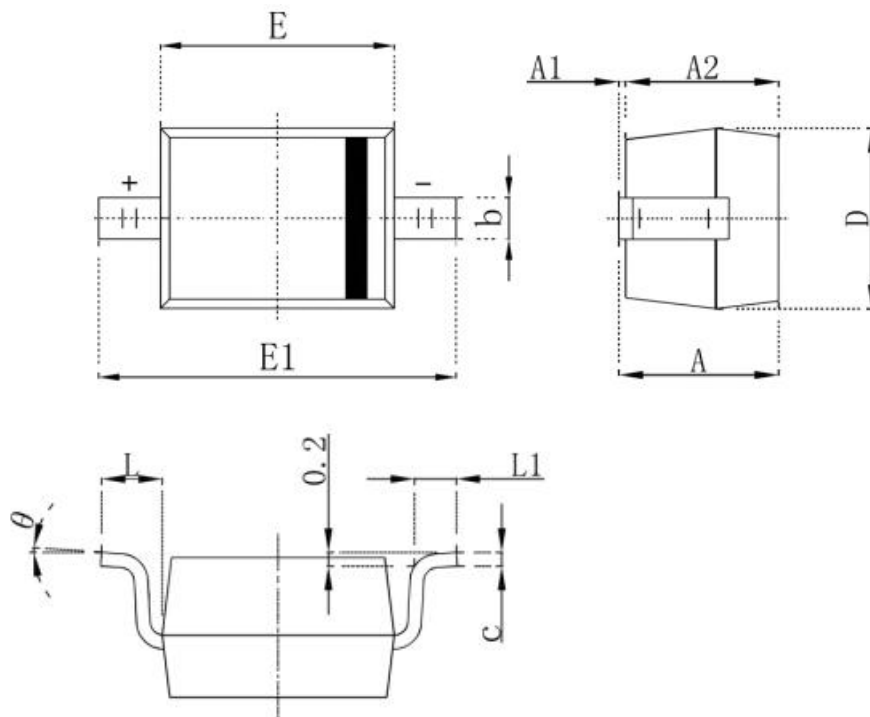


Fig.4 Typical Junction Capacitance



## ■ Dimension 外形封装尺寸 SOD-323



Symbol	Dimensions In Millimeters		Dimensions In Inches	
	Min.	Max.	Min.	Max.
A		1.000		0.039
A1	0.000	0.100	0.000	0.004
A2	0.800	0.900	0.031	0.035
b	0.250	0.350	0.010	0.014
c	0.080	0.150	0.003	0.006
D	1.200	1.400	0.047	0.055
E	1.600	1.800	0.063	0.071
E1	2.250	2.750	0.100	0.108
L	0.475 REF		0.019 REF	
L1	0.250	0.400	0.010	0.016
θ	0°	8°	0°	8°

## X-ON Electronics

Largest Supplier of Electrical and Electronic Components

*Click to view similar products for [Diodes - General Purpose, Power, Switching category](#):*

*Click to view products by [FOSAN manufacturer](#):*

Other Similar products are found below :

[MCL4151-TR3](#) [MMBD3004S-13-F](#) [RD0306T-H](#) [1N3611](#) [NTE156A](#) [NTE574](#) [NTE6244](#) [1SS193,LF](#) [1SS400CST2RA](#) [SDAA13](#)  
[SHN2D02FUTW1T1G](#) [LS4151GS08](#) [1N4449](#) [1N456A](#) [1N4934-E3/73](#) [1N914BTR](#) [RFUH20TB3S](#) [D291S45T](#) [BAV300-TR](#) [BAW56DWQ-](#)  
[7-F](#) [BAW56M3T5G](#) [BAW75-TAP](#) [MM230L-CAA](#) [IDW40E65D1](#) [JAN1N3600](#) [JAN1N4454UR-1](#) [LL4151-GS18](#) [SMMSD4148T3G](#)  
[BYW95B/A52A](#) [NSVDAN222T1G](#) [CDSZC01100-HF](#) [LL4150-M-08](#) [1N4454-TR](#) [BAV70HDW-7](#) [BAS28-7](#) [JANTX1N6640](#) [BAW56HDW-](#)  
[13](#) [BAS28 TR](#) [VS-HFA04SD60STR-M3](#) [NSVM1MA152WKT1G](#) [1SS388-TP](#) [RGP30D-E3/73](#) [VS-8EWF02S-M3](#) [BAV99TQ-13-F](#)  
[BAV99HDW-13](#) [MMDB30-E28X](#) [IDP20C65D2XKSA1](#) [LS4148](#) [IDV15E65D2](#) [NSVM1MA152WAT1G](#)