

一、概述

LTH7是恒流/恒压座充充电器芯片，主要应用于单节锂电池充电。无需外接检测电阻，其内部为 MOSFET 结构，因此无需外接反向二极管。

LTH7在大功率和高环境温度下可以自动调节充电电流以限制芯片温度。它的充电电压固定在 4.2V，充电电流可以通过外置一个电阻器进行调节。当达到浮充电压并且充电电流下降到设定电路的 1/10 时，LTH7自动终止充电过程。当输入电压移开之后，LTH7自动进入低电流模式，从电池吸取少于 2uA 的电流。当 LTH7进入待机模式时，供电电流小于 25uA。

LTH7还可以监控充电电流，具有电压检测、自动循环充电的特性，并且具有一个指示管脚指示充电终止状态和输入电压状态。

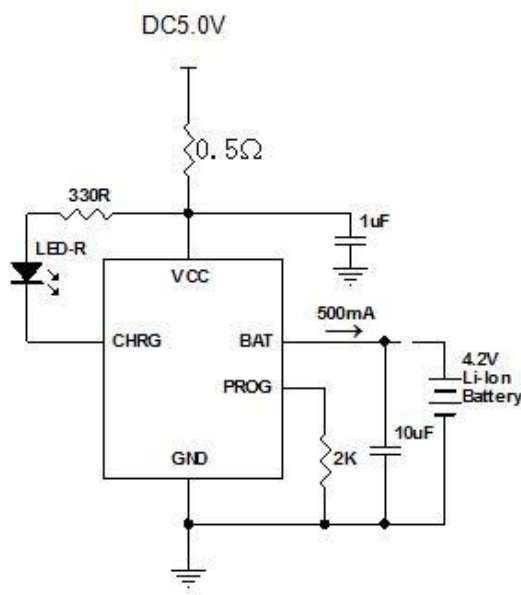
二、特性

- 可达 500mA 的可编程充电电流
- 无需外接 MOSFET、检测电阻、反向二极管
- 恒流/恒压模式操作，具有热保护功能
- 可通过 USB 端口为锂电池充电
- 具有 1%精度的预设充电电压
- 待机模式下电流为 20uA
- 2.9V 涓流充电电压
- 软启动限制了浪涌电流
- 采用 SOT23-5 封装

三、产品应用

- 手机、掌上电脑、MP3 播放器
- 蓝牙耳机

四、应用线路



五、管脚图及功能说明

 <p>SOT23-5</p>	符号	名称	功能说明
	1	CHRG	充电指示端
	2	GND	地
	3	BAT	充电电流输出端
	4	VCC	电源输入端
	5	PROG	外部编程充电电流端

六、绝对最大额定值

参数	符号	额定值	单位
输入电源电压	V_{CC}	7	V
PROG 电压	V_{PROG}	$V_{CC}+0.3$	V
BAT 电压	V_{BAT}	7	V
CHRG 电压	V_{CHRG}	7	V
BAT 短路		Continuous	
热阻	θ_{JA}	250	$^{\circ}C/W$
BAT 电流	I_{BAT}	500	mA
PROG 电流	I_{PROG}	800	μA
最高结温	T_J	110	$^{\circ}C$
储藏温度	T_S	-65 to +125	$^{\circ}C$
焊接温度 (不超过 10 秒)		260	$^{\circ}C$

- 充电电流外部编程：PROG（引脚 5）：恒流充电电流设置和充电电流监测端。从 PROG 管脚连接一个外部电阻到地端可以对充电电流进行编程。在预充电阶段，此管脚的电压被调制在 0.1V；在恒流充电阶段，此管脚的电压被固定在 1V。在充电状态的所有模式，测量该管脚的电压都可以根据下面的公式来估算充电电流：



Rprog电阻和充电电流Ibat对应表

Rprog	Ibat
$I_{bat} = 1000/R_{prog}$	
10K	100mA
5K	200mA
3.3K	300mA
2.5K	400mA
2K	500mA

七、电气特性 (VIN=5V; TJ=25°C, 除非另有说明)

符号	参数	条件	最小值	典型值	最大值	单位
VCC	输入电源电压		4.5	5.0	5.5	V
ICC	输入电源电流	充电模式 ⁽³⁾ , RPROG=10K		170	500	μA
		待机模式 (充电终止)		70		μA
		关断模式 (RPROG 未连接, VCC < VBAT, VCC < VUV)		38	50	μA
VFLOAT	可调输出 (浮充) 电压	IBAT=30 mA, ICHRG=5 mA A: 4.16-4.24V; B: 4.12-4.28V	4.16	4.20	4.28	V
IBAT	BAT 端电流	RPROG = 10k, 电流模式	90	110	130	mA
		RPROG = 2k, 电流模式	465	500	535	mA
		VBAT=4.2V, 待机模式	0	+/-1	+/-5	μA
		关断模式, RPROG 未连接		+/-0.5	+/-5	μA
		休眠模式, VCC=0V		+/-1	+/-5	μA
ITRIKL	涓流充电电流	VBAT < VTRIKL, RPROG = 10k		15		mA
VTRIKL	涓流充电阈值电压	RPROG = 10k, VBAT Rising	2.8	2.9	3.0	V
VUV	VCC 欠压锁定阈值			3.4		V
VUVHYS	VCC 欠压锁定滞后	From VCC Low to High		100		mV
VASD	VCC-VBAT 阈值电压	VCC 从低到高		100		mV
		VCC 从高到低		30		mV
ITERM	C/10Z 终止电流阈值	RPROG = 10k ⁽⁴⁾		0.1		mA/mA
		RPROG = 2k		0.1		mA/mA
VPROG	PROG 端电压	RPROG = 10k, 电流模式	0.9	1.03	1.1	V
ΔVRECHRG	电池阈值电压	VFLOAT - VRECHRG		100		mV
T LIM	热保护温度			130		°C



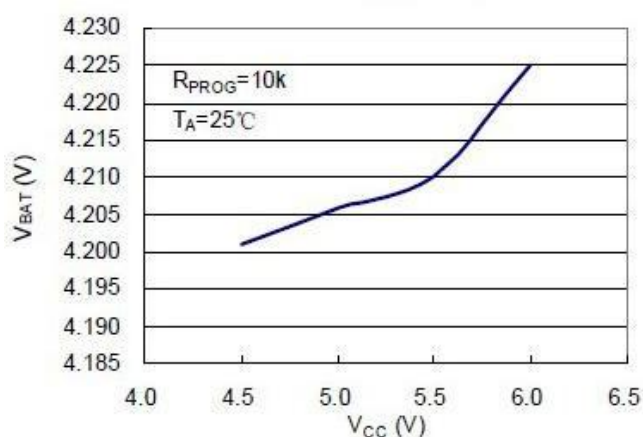
t_{SS}	软启动时间	$I_{BAT} = 0$ to $1000V/R_{PROG}$	100	μs
$t_{RECHARGE}$	再充电比较器过滤时间	V_{BAT} High to Low	1	ms
t_{TERM}	终止比较器过滤时间	I_{BAT} Falling Below $I_{CHG}/10$	1000	μs

注:

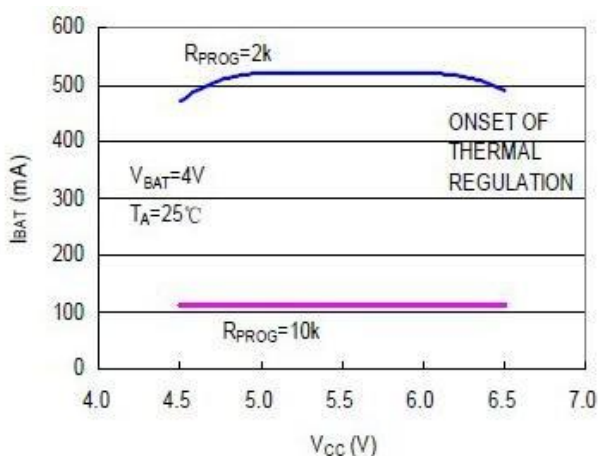
- 1、超出最大工作范围可能会损坏芯片。
- 2、超出器件工作参数极限，不保证其正常功能。
- 3、电源电流包括 PROG 端电流（大约 100uA），不包括通过 BAT 端传输到电池的其他电流。
- 4、充电终止电流一般是设定充电电流的 0.1 倍。

八、 波形图

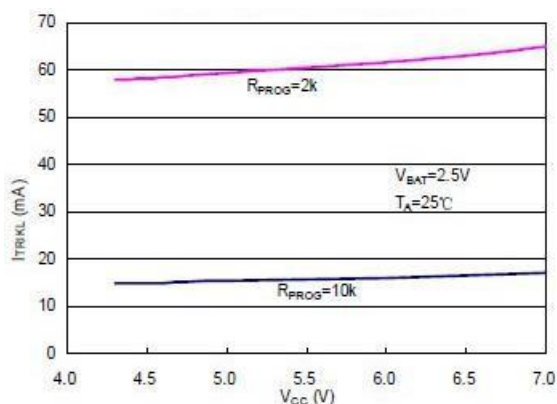
浮动电压 VS 电源电压



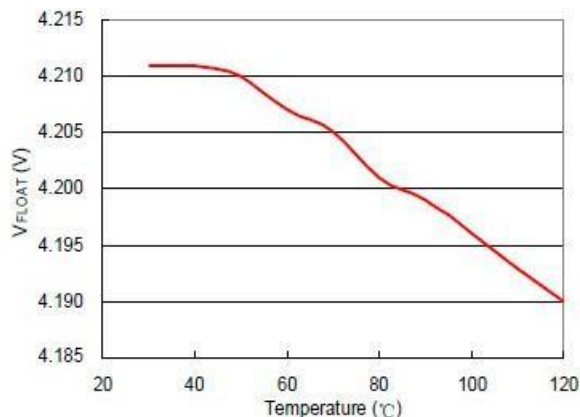
充电电流 VS 电源电压



涓流充电电流 VS 电源电压

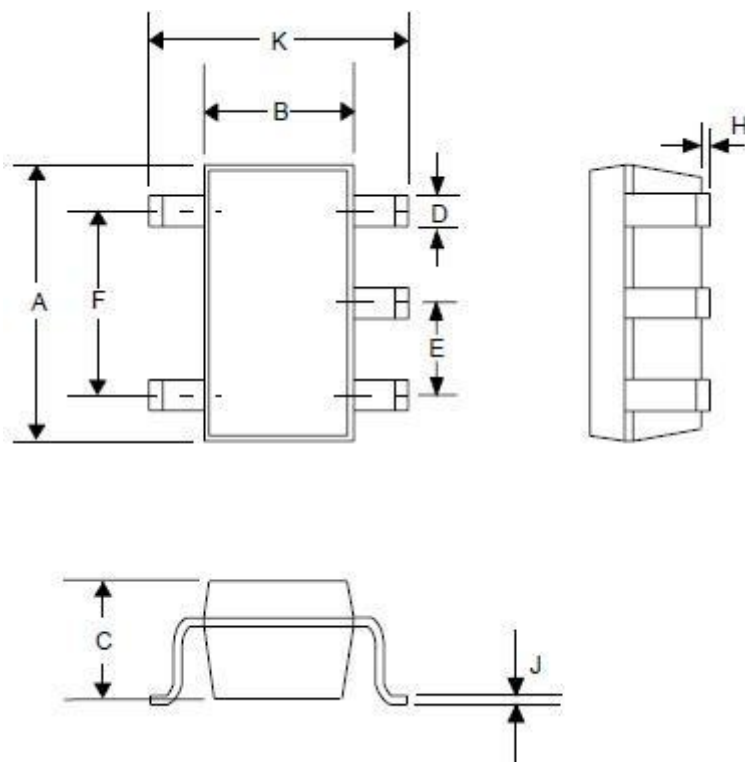


浮动电压 VS 温度



九、 封装尺寸图

SOT23-5



规格				
尺寸	英寸		毫米	
	最小值	最大值	最小值	最大值
A	0.110	0.120	2.80	3.05
B	0.059	0.070	1.50	1.75
C	0.036	0.051	0.90	1.30
D	0.014	0.020	0.35	0.50
E	—	0.037	—	0.95
F	—	0.075	—	1.90
H	—	0.006	—	0.15
J	0.0035	0.008	0.090	0.20
K	0.102	0.118	2.60	3.00

X-ON Electronics

Largest Supplier of Electrical and Electronic Components

Click to view similar products for [Battery Management](#) category:

Click to view products by [FOSAN](#) manufacturer:

Other Similar products are found below :

[VN5R003HTR-E](#) [NCP1855FCCT1G](#) [FAN54063UCX](#) [LC05132C01NMTTTG](#) [ISL78714ANZ](#) [CM1104-EH](#) [CM1104-DBB](#) [CM1104-MBB](#)
[XC6801A421MR-G](#) [ISL95521BHRZ](#) [ISL95521BIRZ](#) [MP2639AGR-P](#) [S-82D1AAE-A8T2U7](#) [S-82D1AAA-A8T2U7](#) [S-8224ABA-I8T1U](#)
[MC33772CTC0AE](#) [BQ28Z610DRZR-R1](#) [MCP73832-4ADI/MC](#) [MCP73832T-2DCIMC](#) [MCP73833T-AMIMF](#) [MCP73833T-AMI/UN](#)
[MCP73838-NVI/MF](#) [MCP73213-A6BI/MF](#) [MCP73831-2ACI/MC](#) [MCP73831T-2ATIMC](#) [MCP73832-2ACI/MC](#) [MCP73832T-3ACIMC](#)
[MCP73833T-FCI/MF](#) [MCP73853-IML](#) [BQ25895RTWR](#) [BQ29704DSER](#) [BQ78Z100DRZR](#) [ISL78610ANZ](#) [FAN5403UCX](#)
[NCP367DPMUECTBG](#) [FAN54015BUCX](#) [MAX8934BETI+](#) [BQ24311DSGR](#) [BQ25100HYFPR](#) [BQ29707DSER](#) [MAX17048G+T10](#)
[BQ24130RHLLR](#) [BQ25120AYFPR](#) [BQ29703DSER](#) [BQ771807DPJR](#) [BQ25120AYFPT](#) [MAX17710GB+T](#) [MAX14634EWC+](#)
[BQ25121AYFPR](#) [BD99954GW-E2](#)