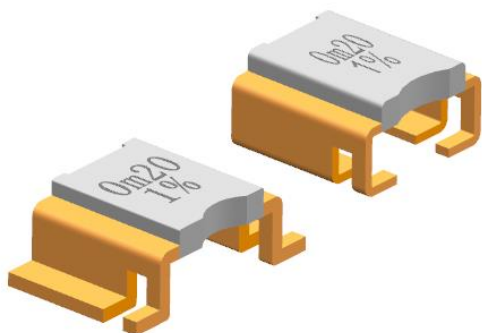


方孔型束焊合金电阻, 4-端子贴片, 用于电流检测, 低阻(低至 0.0002R),

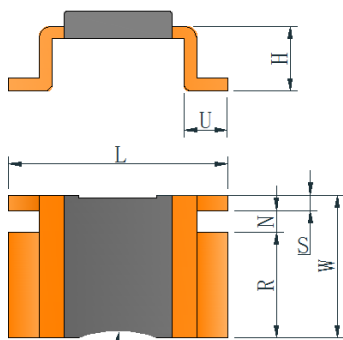
高稳定性, 通过 AEC-Q200 汽车级可靠性测试



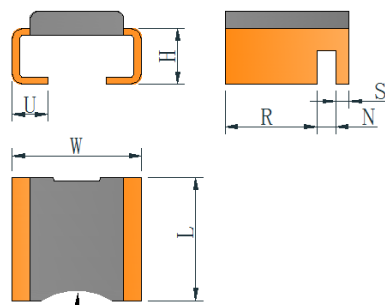
产品特征:

- 电子束焊接工艺, 方孔型 4-端子结构, 纯铜电极, 是电流检测应用的理想解决方案。
- 产品一致性好, 可靠性, 稳定性高, 耐脉冲能力强, 支持±0.5%的阻值公差。
- 特殊焊接工艺, 全金属结构, 支持低阻 (低至 0.0002R) 表面酸洗钝化处理, 耐硫化, 耐候性强。
- 极低的热电势 (<1 uV/C)。
- 超低寄生电感低至 1nH, 响应速度快, 可用于高频交流电流的检测。
- 通过 AEC-Q200 汽车级可靠性测试。
- 符合 RoHS 等环保要求。
- 支持特殊规格定制, 访问 www.lucky-fs.com 了解更多。

产品规格及尺寸(单位mm):



注: 侧边圆弧为修阻工艺缺口 (4026)



注: 侧边圆弧为修阻工艺缺口 (2726)

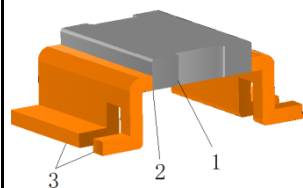
系列	功率	阻值范围	精度	温飘TCR	标准包装	L (mm)	W (mm)	R (mm)	N (mm)	S(mm)	U(mm)	H(mm)
WSKN4026	5W	0.2mΩ-1mΩ	±1%(F)	±150ppm	1000pcs	10.1±0.3	6.6 ^{+0.35} _{-0.2}	5.0±0.2	1.0±0.15	0.7±0.1	0.2±0.1	3.0±0.3
		2mΩ-4mΩ	±5%(J)	±75ppm								
WSKN2726	5W	0.2mΩ-1mΩ	±1%(F)	±150ppm	1000pcs	6.6 ^{+0.35} _{-0.2}	6.9±0.3	4.9±0.3	1.0±0.15	0.7±0.1	1.9±0.3	3.0±0.3
		2mΩ-4mΩ	±5%(J)	±75ppm								

推荐焊盘及尺寸(单位mm):

系列号	阻值	a (mm)	b (mm)	c (mm)
WSKN4026	0.2mΩ--4mΩ	7.3	2.45	5.5
WSKN2725	0.2mΩ--4mΩ	7.3	2.9	2

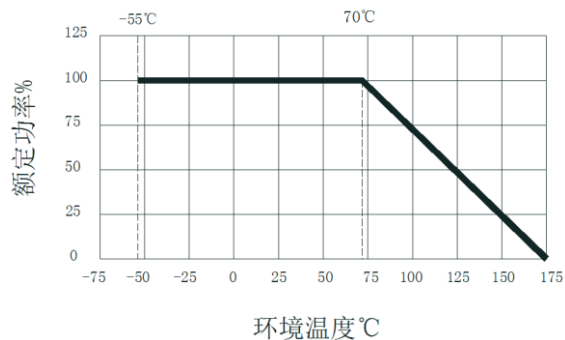


束焊合金电阻结构:

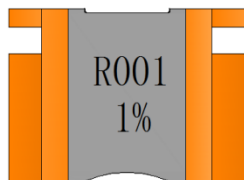
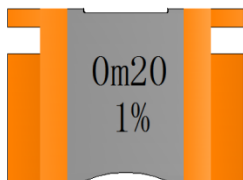


- 1.电阻元件: 锰铜, 镍铬或铁铬合金本体, 低 TCR 合金(<20ppm/°C)
- 2.电子束焊接结构稳定可靠。
- 3.纯紫铜四端子取样。

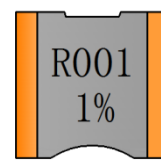
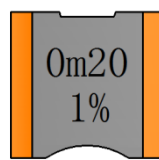
降功耗曲线:



镭射标记:



4026



2725

选型示例: WSKN4026MR001FT0		WSKN4026-M 锰铜-1mohm-1%-标准品													
W	S	K	N	4	0	2	6	M	R	0	0	1	F	T	0
WSKN 束焊合金 4-端子系列		尺寸 4026,2725		材料 F: 铁铬铝 K: 卡玛 M: 锰铜		阻值 0m20=0.2mΩ R001 = 1mΩ R005 = 5mΩ		精度 F=±1% J=±5%		编码 T0: 编带标准品 B0: 散装 Tx: 特殊代码(x: 0~9)					

性能指标:		
项目	标准	测试方法
温度系数	在规定值内	IEC60115-14.8, 测量点-55°C和+125°C, 参考点+20°C
可焊性	无可见损伤,可焊面积 95% Minimum	IEC60115-14.17, 245°C 锡槽, 保持三秒
短时过载	无可见损伤 [△] R±0.5% Maximum	IEC60115-14.13, 2.5倍额定电压, 5秒
耐焊接热	无可见损伤 [△] R±0.5% Maximum	IEC60115-14.18, 270°C锡槽, 保持10秒
高温高湿	无可见损伤 [△] R±1% Maximum	AEC-Q200 Test 7/MIL-STD-202 method 103 温度 85°C, 湿度 85%的条件下施加 10%额定功率(电流)或元件极限电流(取较少值), 持续 1000 小时。
高温存储	无可见损伤 [△] R±0.5% Maximum	IEC60115-14.25.3, 1000小时@170°C, 不加载
低温负载	无可见损伤 [△] R±0.5% Maximum	IEC60115-14.36, -55°C, 无负载一小时, 额定电压负载45分钟, 无负载15分钟
温度循环	无可见损伤 [△] R±0.5% Maximum	IEC60115-14.19, -55°C@30分钟~ 常温@<5分钟~ +155°C@30分钟; 500个循环
负载寿命	无可见损伤 [△] R±1% Maximum	IEC 60115-1 4.25.1, 1000 小时, 70°C±2°C, 额定电流或元件极限电流(取较少者) 通 1.5 小时/断 0.5 小时。

声明:

所有产品、产品规格和数据如有更改, 恕不另行通知。产品规格不扩大或以其他方式修改, 除其销售条款和条件中的规格外, FSHY 不作任何陈述或保证。数据表或规范中提供的信息可能与不同应用程序中的实际结果有所不同。FSHY 关于产品是否适用于某些类型的应用程序所作的任何声明, 都是基于其对其产品上通常提出的典型要求的知识。客户有责任验证具有产品规格中所述属性的特定产品是否适用于预期的应用程序。本文件不授予对任何知识产权的明示或暗示或其他许可。因应用或使用任何产品而产生的任何和所有责任应按照 FSHY 的销售条款和条件规定。

X-ON Electronics

Largest Supplier of Electrical and Electronic Components

Click to view similar products for [Current Sense Resistors - SMD category](#):

Click to view products by [FSHY manufacturer](#):

Other Similar products are found below :

[CRL0603-FW-R700ELF](#) [PFS35-200RF1](#) [NPS 2-T126 5.000 OHM 1%](#) [PFS35-0R01J1](#) [PFS35-0R05J1](#) [PFS35-5RF1](#) [CD2015FC-0.10-1%](#)
[PR2512FKF7W0R004L](#) [RC1005F124CS](#) [RL73K3AR56JTDF](#) [RL7520WT-R001-F](#) [RL7520WT-R009-G](#) [RL7520WT-R020-F](#) [LRC-](#)
[LR2512LF-01-R820J](#) [WR06X104JGLJ](#) [TL2BR01F](#) [65709-330](#) [SP1R12J](#) [RL7520WT-R039-G](#) [RL7520WT-R002-F](#) [LRF2010-R003JW](#)
[KRL1632E-C-R200-F-T5](#) [KRL1632E-C-R200-F-T1](#) [RLP73M1ER051FTDF](#) [RLP73M2AR075FTDF](#) [RLP73M1JR051FTDF](#)
[SR731ERTTTP100J](#) [SR731ERTTTP6R80F](#) [SR731ERTTTP4R70F](#) [SR731ERTTTP2R20F](#) [SR731ERTTTP3R90F](#) [SR731ERTTTP1R00F](#)
[SR731ERTTTP10R0F](#) [SR731ERTTTP2R00F](#) [SR731ERTTTP8R20F](#) [SR731ERTTTP3R9J](#) [SR731ERTTTP8R2J](#) [SR731ERTTTP2R0J](#)
[SR731ERTTTP4R7J](#) [SR731ERTTTP9R1J](#) [SR731ERTTTP1R0J](#) [SR731ERTTTP2R2J](#) [SR731ERTTTP5R1J](#) [SR731ERTTTP6R8J](#) [SR731ERTTTP9R10F](#)
[RCWE2512R180FKEA](#) [FCSL64R007JER](#) [LRF1206-R018FW](#) [TLR2B10DR022FTDG](#) [TLR2H10DR01FTDG](#)