



复旦微电子

FM15L02xx **低功耗安全 MCU 芯片**

简要技术手册

2022.1



本资料是为了让用户根据用途选择合适的上海复旦微电子集团股份有限公司（以下简称复旦微电子）的产品而提供的参考资料，不转让属于复旦微电子或者第三者所有的知识产权以及其他权利的许可。

在使用本资料所记载的信息最终做出有关信息和产品是否适用的判断前，请您务必将所有信息作为一个整体系统来进行评价。

采购方对于选择与使用本文描述的复旦微电子的产品和服务全权负责，复旦微电子不承担采购方选择与使用本文描述的产品和服务的责任。除非以书面形式明确地认可，复旦微电子的产品不推荐、不授权、不担保用于包括军事、航空、航天、救生及生命维持系统在内的，由于失效或故障可能导致人身伤亡、严重的财产或环境损失的产品或系统中。

未经复旦微电子的许可，不得翻印或者复制全部或部分本资料的内容。

今后日常的产品更新会在适当的时候发布，恕不另行通知。在购买本资料所记载的产品时，请预先向复旦微电子在当地的销售办事处确认最新信息，并请您通过各种方式关注复旦微电子公布的信息，包括复旦微电子的网站(<http://www.fmsh.com/>)。

如果您需要了解有关本资料所记载的信息或产品的详情，请与上海复旦微电子集团股份有限公司在当地的销售办事处联系。

商 标

上海复旦微电子集团股份有限公司的公司名称、徽标以及“复旦”徽标均为上海复旦微电子集团股份有限公司及其分公司在中国的商标或注册商标。

上海复旦微电子集团股份有限公司在中国发布，版权所有。

1 产品综述

1.1 概述

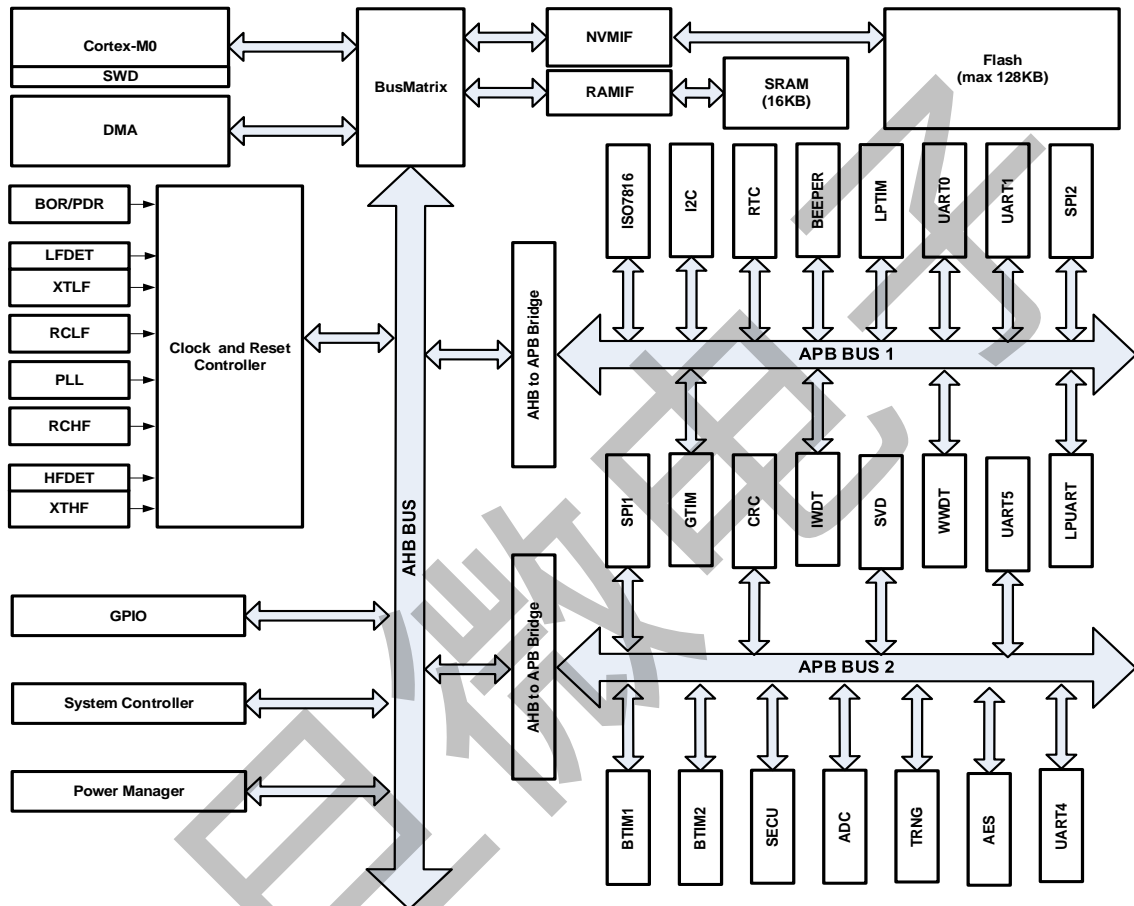
FM15L02xx的主要特性如下:

- 宽电压范围: 1.8V~5.5V
- 工作温度范围: -40°C~+85°C
- 处理器内核
 - ARM SC000, 基于Cortex-M0的安全内核, 编程模型参考Cortex-M0
 - 支持用户/特权模式
 - 最高主频48MHz
 - 24bit Systick定时器
 - SWD调试接口
- 典型功耗指标
 - 运行功耗150uA/MHz
 - 32KHz下LPRUN功耗: 30uA
 - Sleep模式: 8uA
 - DeepSleep模式, RTC走时+全部RAM保持+CPU内核保持: 1uA
 - DeepSleep模式, 全部RAM保持+CPU内核保持: 0.6uA
- 存储器
 - 128KB Flash空间
 - Flash擦写寿命: 100,000次
 - Flash数据保存时间: 10年@85°C
 - 16KB RAM空间
- 模拟外设
 - 高可靠、可配置BOR电路(支持4级可编程下电复位阈值)
 - 超低功耗PDR电路(支持4级可编程下电复位阈值)
 - 可编程电源监测模块(LVD)
 - 12bit SAR-ADC, 采样频率1Mbps, 支持硬件过采样
 - 高精度温度传感器, 精度+/-1°C
- 通用通信接口
 - UART*4
 - LPUART*1
 - SPI*2, 主从模式

- I2C*1, 1Mbps Fm+, 主从模式
- DMA包含5个外设通道, 1个存储器通道
- 可编程CRC校验模块
- GPIO*58 (最多)
- 定时资源
 - 16bit通用定时器*1
 - 16bit基本定时器*2
 - 24-bit Systick*1, 时钟可配
 - 32-bit低功耗定时器*1
 - 独立看门狗定时器*1
 - 系统窗口看门狗定时器*1
 - 低功耗实时时钟日历 (RTC) *1, 带有数字调校功能, 调校精度 $\pm 0.476\text{ppm}$, 可配置周期的低功耗自动唤醒
- 安全算法
 - AES硬件运算单元, 128/192/256-bit
 - AES支持ECB/CBC/CTR/GCM/GMAC模式
 - 真随机数发生器, 满足NIST/国密随机性测试
- 安全特性
 - VCC工作电压检测
 - LDO电压检测
 - 光检测传感器
 - 高低温检测报警: 低温 -50°C /高温 $+100^{\circ}\text{C}$
 - Flash/RAM存储地址扰乱和数据加密
 - 通用Flash访问保护, 可对SWD/CPU的访问进行分区/分级的操作权限控制
 - 固件保护功能, 独立地址段, 用户无直接访问及执行权, 通过调用门进行可控调用
 - Secure Boot功能, 验证程序Image合法性
 - 芯片唯一ID (UID)
- 时钟发生电路
 - 片上可配置高速RC振荡器, 可配置频率输出8/16/24/MHz, 出厂调校误差 $\pm 0.5\%$, 8MHz全温区变化小于 $\pm 2\%$
 - 振荡器输出4MHz可做外设独立工作时钟, 与系统时钟解耦
 - 高频晶体振荡器, 4~32MHz, 带有停振检测功能
 - PLL, 输入1MHz, 最高输出64MHz
 - 低功耗32768Hz晶体振荡器, 带有停振检测功能

- 低功耗32KHz低速RC振荡器，带出厂调教
- 支持片上内部时钟的输出
- 封装形式 LQFP64/LQFP48/LQFP32/QFN32/TSSOP20

1.2 芯片结构框图



1.3 产品型号列表

型号	Flash 容量 (KBytes)	RAM 容量 (KBytes)	封装
FM15L023TR6	128	16	LQFP64
FM15L023TC6	128	16	LQFP48
FM15L023TK6	128	16	LQFP32
FM15L023UK6	128	16	QFN32
FM15L023PF6	128	16	TSSOP20
FM15L022TR6	64	16	LQFP64
FM15L022TC6	64	16	LQFP48
FM15L022TK6	64	16	LQFP32
FM15L022UK6	64	16	QFN32
FM15L022PF6	64	16	TSSOP20

表 1-1 FM15L02xx 型号列表

[注]: 目前可提供样片为 LQFP64 和 QFN32 封装对应的型号, 其它型号在规划中。

1.4 产品特性对照表

型号	FM15L02xTR6	FM15L02xTC6	FM15L02xTK6	FM15L02xUK6	FM15L02xPF6	
CPU	Cortex-M0					
Max Freq.	48MHz					
FLASH	128KB/64KB					
RAM	16KB					
AES	1					
RNG	1					
Timer	GTIM	1				
	BTIM	2				
	LPTIM	1				
	SYSTICK	1				
	BEEPER	2	2	2	2	1
Ext. Clock	XTHF	1	1	1	1	0
	XTLF	1	1	1	1	TBD
RTC	1					
WWDT/IWDT	1/1					
SPI	2	2	2	2	TBD	
I2C	1	1	1	1	TBD	
UART	4	4	4	4	TBD	
LPUART	1	1	1	1	TBD	
GPIO	58	42	28	29	TBD	
12bit SAR-ADC	15ch	9ch	7ch	7ch	TBD	
TempSensor	1					
Firmware Support	YES					
Package	LQFP64	LQFP48	LQFP32	QFN32	TSSOP20	
型号	FM15L02xTR6	FM15L02xTC6	FM15L02xTK6	FM15L02xUK6	FM15L02xPF6	

表 1-2 FM15L02xx 特性列表

2 引脚和封装

2.1 封装和引脚排列

2.1.1 FM15L02xTR6 LQFP64 封装图

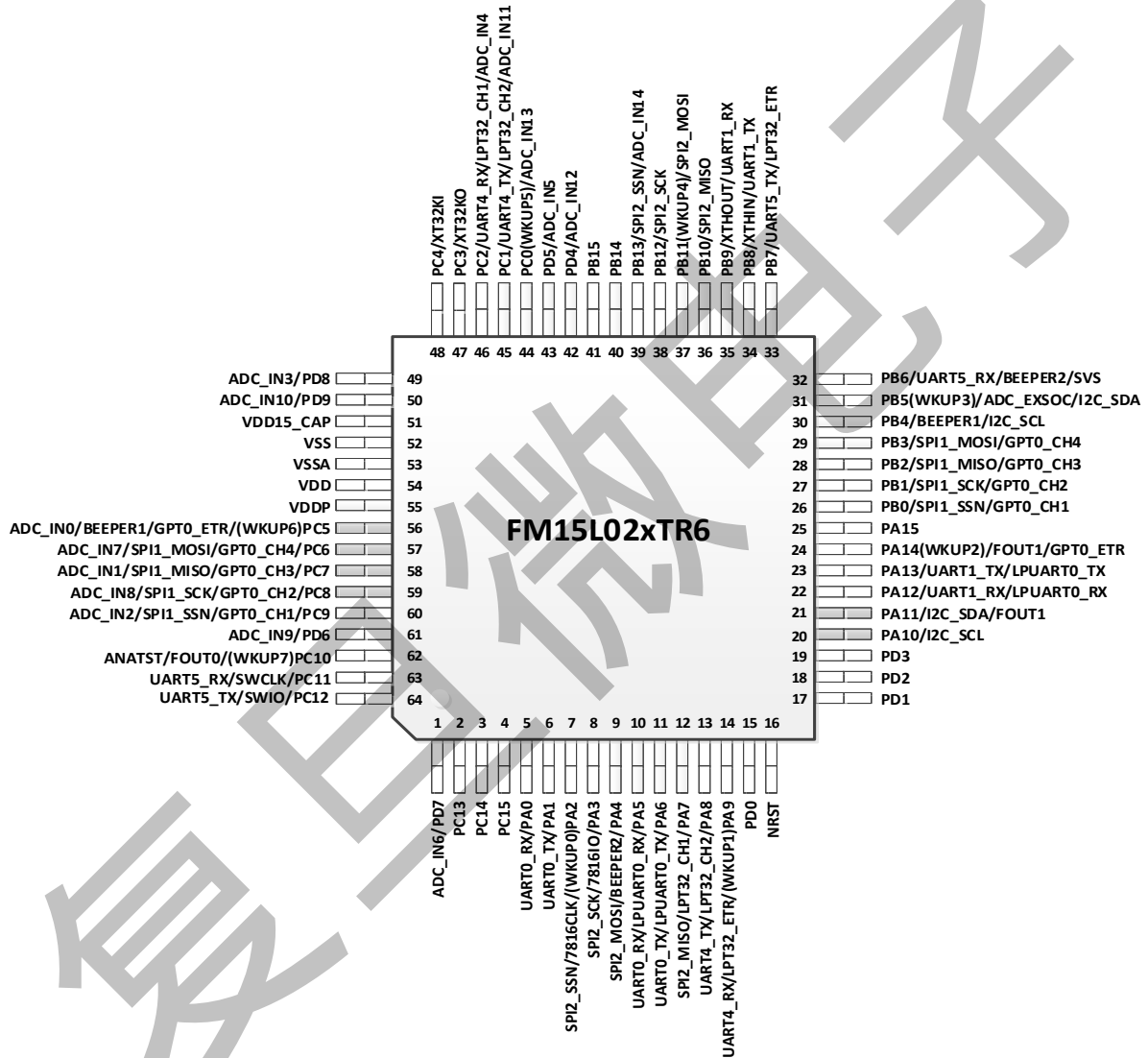


图 2-1 FM15L02xTR6 LQFP64 封装图

2.1.2 FM15L02xTC6 LQFP48 封装图

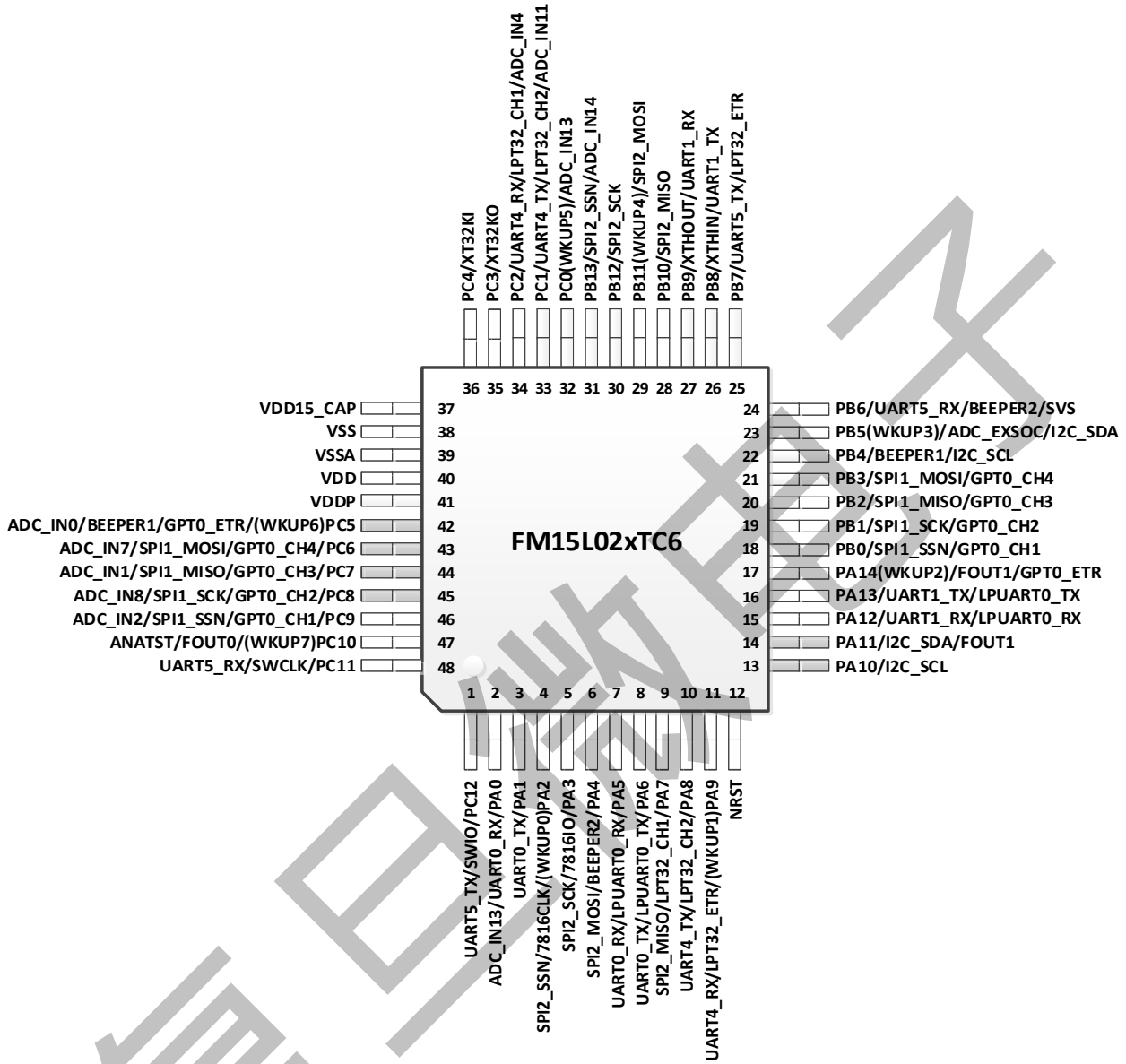


图 2-2 FM15L02xTC6 LQFP48 封装图

2.1.3 FM15L02xTK6 LQFP32 封装图

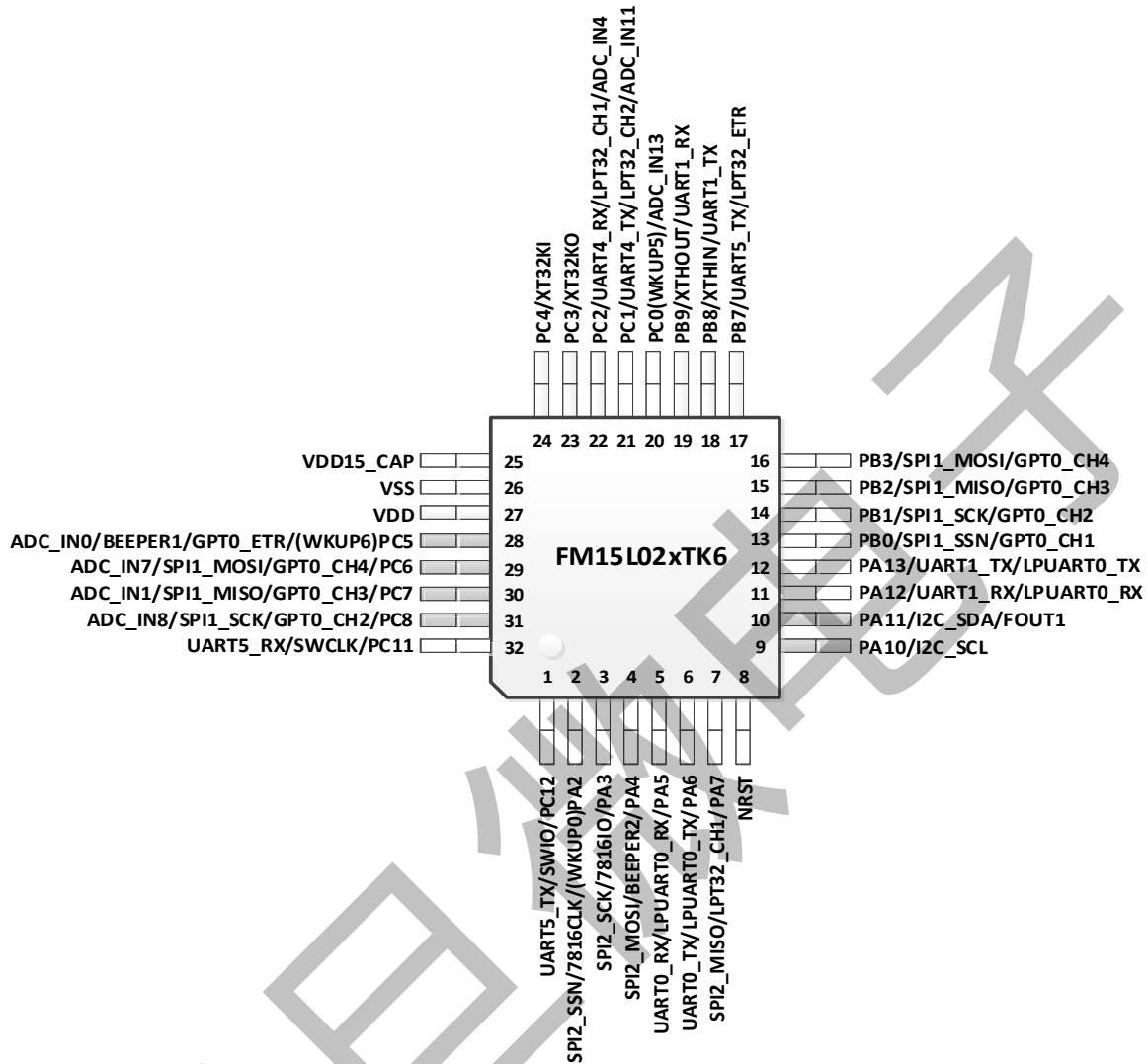


图 2-3 FM15L02xTK6 LQFP32 封装图

2.1.4 FM15L02xUK6 QFN32 封装图

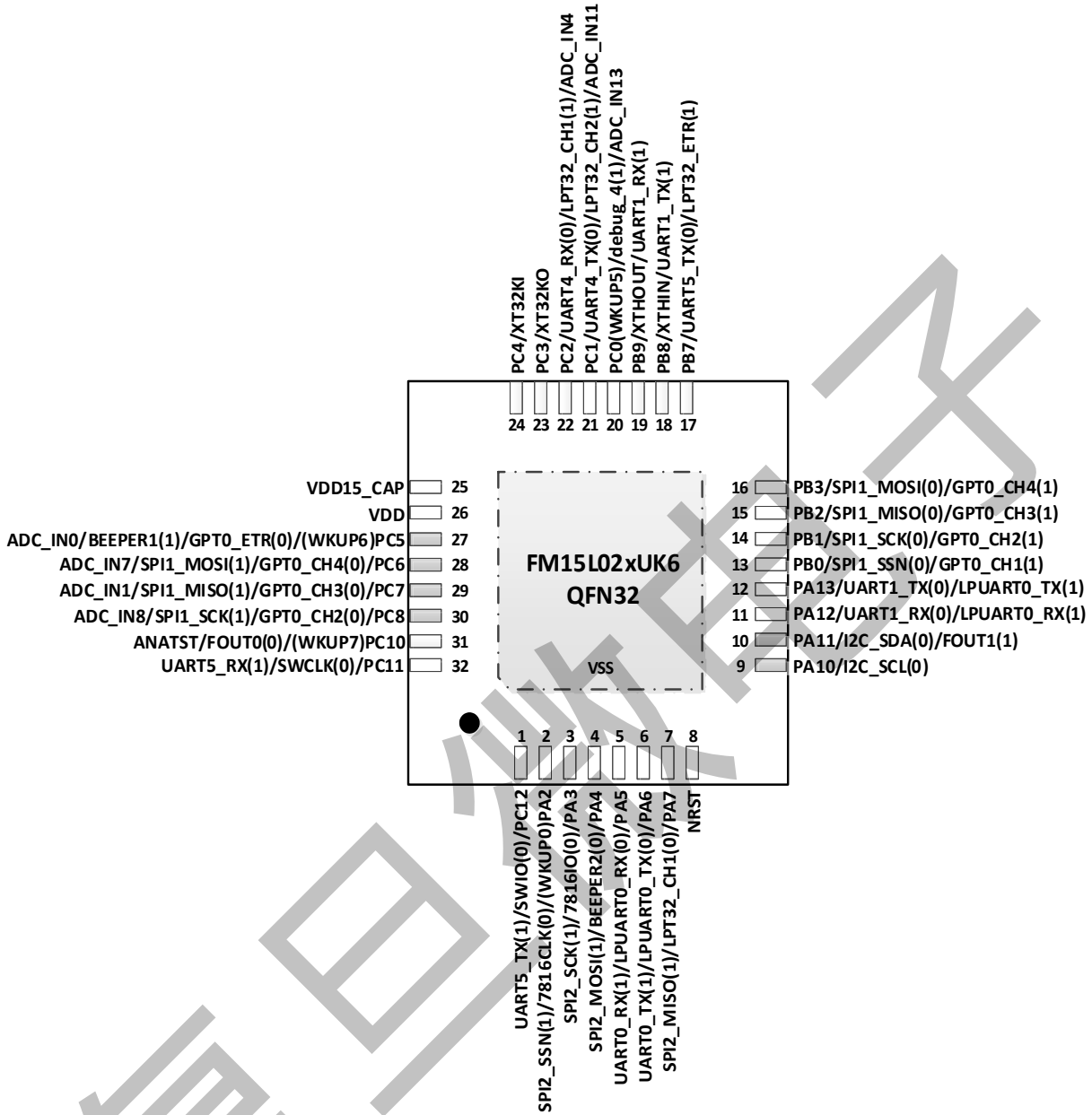


图 2-4 FM15L02xUK6 QFN32 封装图



2.1.5 引脚功能定义

芯片脚名称	LQFP64	LQFP48	LQFP32	QFN32	数字功能 1 DFS=0	数字功能 2 DFS=1	模拟功能	特殊功能
PD07	1						ADC_IN6	
PC13	2							
PC14	3							
PC15	4							
PA00	5	2			UART0_RX			
PA01	6	3			UART0_TX			
PA02	7	4	2	2	7816_CLK	SPI2_SSN		WKUP0
PA03	8	5	3	3	7816_IO	SPI2_SCK		
PA04	9	6	4	4	BEEPER2	SPI2_MOSI		
PA05	10	7	5	5	LPUART0_RX	UART0_RX		
PA06	11	8	6	6	LPUART0_TX	UART0_TX		
PA07	12	9	7	7	LPT32_CH1	SPI2_MISO		
PA08	13	10			LPT32_CH2	UART4_TX		
PA09	14	11			LPT32_ETR	UART4_RX		WKUP1
PD00	15							
NRST	16	12	8	8				
PD01	17							
PD02	18							
PD03	19							
PA10	20	13	9	9	I2C_SCL			
PA11	21	14	10	10	I2C_SDA	FOUT1		
PA12	22	15	11	11	UART1_RX	LPUART0_RX		
PA13	23	16	12	12	UART1_TX	LPUART0_TX		
PA14	24	17			FOUT1	GPT0_ETR		WKUP2
PA15	25							
PB00	26	18	13	13	SPI1_SSN	GPT0_CH1		
PB01	27	19	14	14	SPI1_SCK	GPT0_CH2		
PB02	28	20	15	15	SPI1_MISO	GPT0_CH3		
PB03	29	21	16	16	SPI1_MOSI	GPT0_CH4		
PB04	30	22			BEEPER1	I2C_SCL		
PB05	31	23				I2C_SDA		WKUP3
PB06	32	24			UART5_RX	BEEPER2	SVS	
PB07	33	25	17	17	UART5_TX	LPT32_ETR		
PB08	34	26	18	18		UART1_TX	XTHFI	
PB09	35	27	19	19		UART1_RX	XTHFO	
PB10	36	28			SPI2_MISO			
PB11	37	29			SPI2_MOSI			WKUP4
PB12	38	30			SPI2_SCK			
PB13	39	31			SPI2_SSN		ADC_IN14	
PB14	40							
PB15	41							
PD04	42						ADC_IN12	
PD05	43						ADC_IN5	
PC00	44	32	20	20			ADC_IN13	WKUP5



PC01	45	33	21	21	UART4_TX	LPT32_CH2	ADC_IN11	
PC02	46	34	22	22	UART4_RX	LPT32_CH1	ADC_IN4	
PC03	47	35	23	23			XTLFO	
PC04	48	36	24	24			XTLFI	
PD08	49						ADC_IN3	
PD09	50						ADC_IN10	
VDD15_CAP	51	37	25	25			数字电源外接电容引脚。请务必参考下方注释。	
VSS	52	38	26	底板			芯片数字地	
VSSP							IO 地	
VSSA	53	39	26	底板			芯片模拟地	
VREFN							ADC 参考-	
VREFP	54	40	27	26			ADC 参考+	
VDD							芯片电源	
VDDP	55	41					IO 电源	
PC05	56	42	28	27	GPT0_ETR	BEEPER1	ADC_IN0	
PC06	57	43	29	28	GPT0_CH4	SPI1_MOSI	ADC_IN7	
PC07	58	44	30	29	GPT0_CH3	SPI1_MISO	ADC_IN1	
PC08	59	45	31	30	GPT0_CH2	SPI1_SCK	ADC_IN8	
PC09	60	46			GPT0_CH1	SPI1_SSN	ADC_IN2	
PD06	61						ADC_IN9	
PC10	62	47		31	FOUT0		ANATST	WKUP7
PC11	63	48	32	32	SWCLK	UART5_RX		
PC12	64	1	1	1	SWIO	UART5_TX		

表 2-1 引脚列表

注：VDD15_CAP并非芯片电源输入引脚，而是数字电源外接电容引脚。数字电源由芯片内部产生。系统设计时，请参考“3.2.1节供电方案”进行电源方案设计。请务必确保不能将VDD15_CAP引脚直接与VDD/VDDP电源输入引脚相连。将VDD15_CAP引脚与VDD/VDDP电源输入引脚相连，会造成芯片工作异常，甚至造成芯片不可逆转的损坏。

2.1.6 封装尺寸图

2.1.6.1 LQFP64

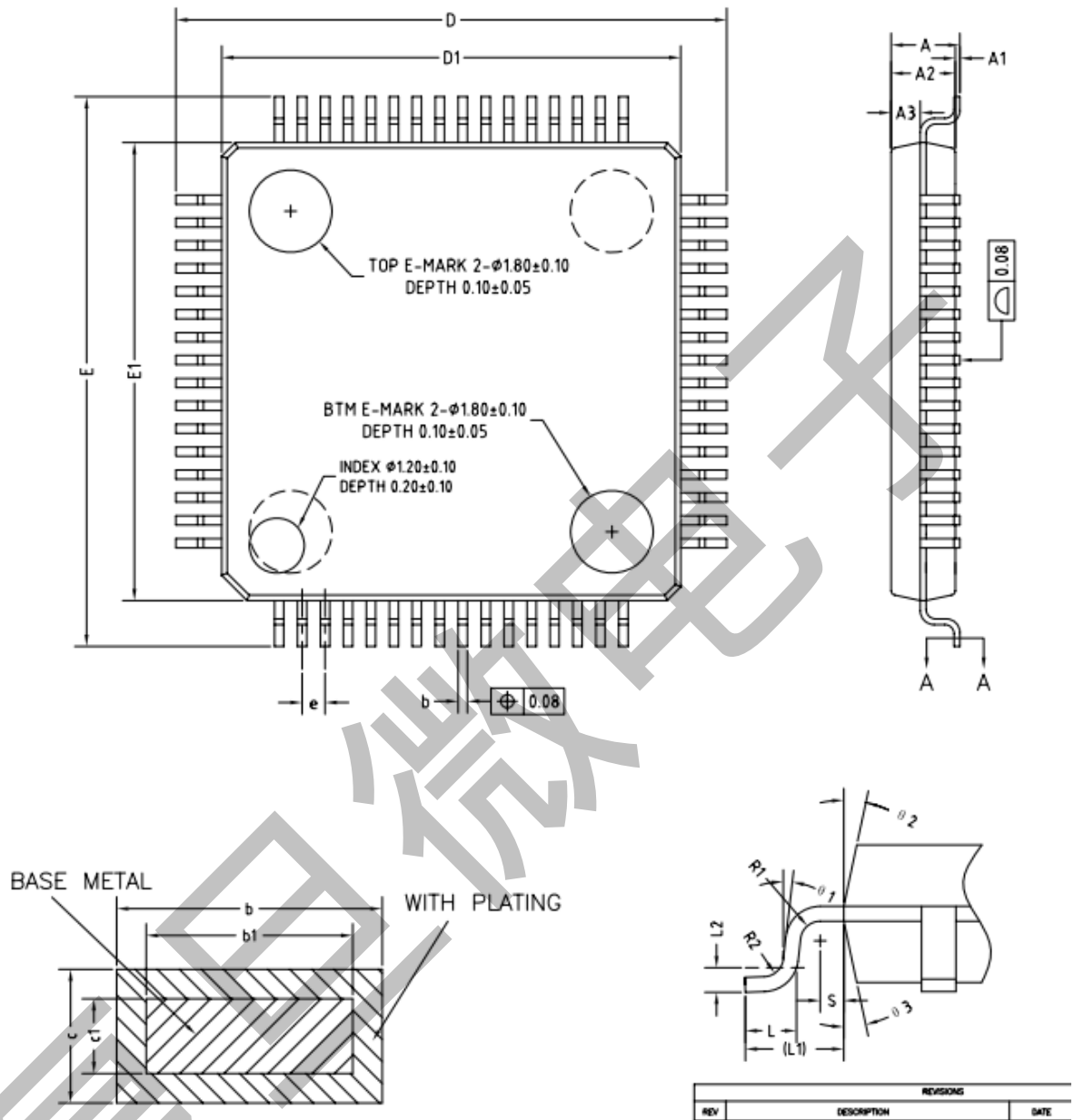


图 2-5 LQFP64 封装尺寸图

Symbol	MIN	NOM	MAX
A	-	-	1.60
A1	0.05	-	0.15
A2	1.35	1.40	1.45
A3	0.59	0.64	0.69
b	0.18	-	0.27
b1	0.17	0.20	0.23
c	0.13	-	0.18
c1	0.12	0.127	0.134
D	11.80	12.00	12.20
D1	9.90	10.00	10.10



Symbol	MIN	NOM	MAX
E	11.80	12.00	12.20
E1	9.90	10.00	10.10
e	0.50BSC		
L	0.45	0.60	0.75
L1	1.00REF		
L2	0.25BSC		
R1	0.08	-	-
R2	0.08	-	0.20
S	0.20	-	-
θ	0°	3.5°	7°
$\theta 1$	0°	-	-
$\theta 2$	11°	12°	13°
$\theta 3$	11°	12°	13°

NOTE: ALL DIMENSIONS REFER TO JEDEC STANDARD MO-220 WMMD-4.

2.1.6.2 LQFP48

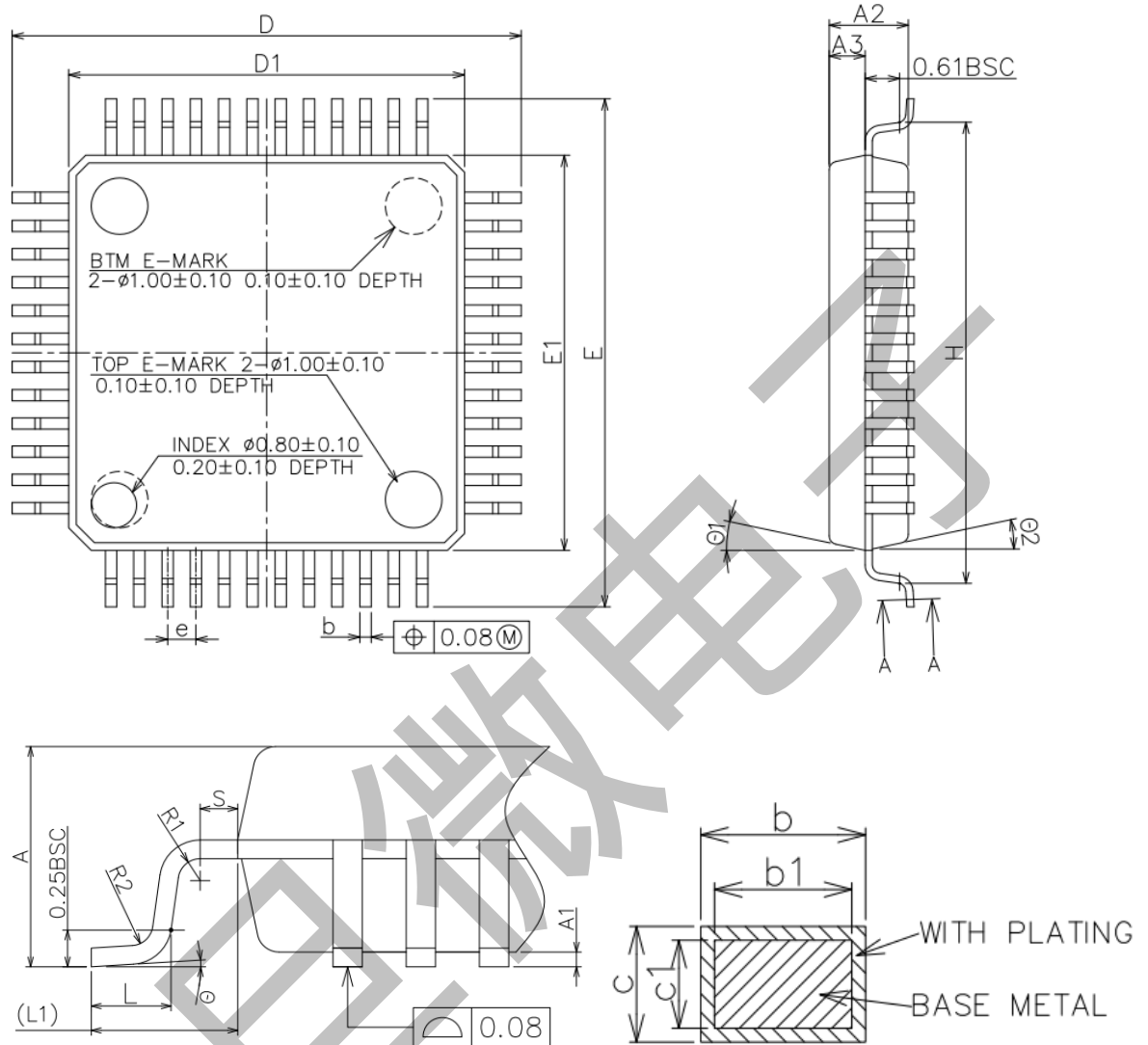


图 2-6 LQFP48 封装尺寸图

Symbol	MIN	NOM	MAX
A	-	-	1.60
A1	0.05	-	0.15
A2	1.35	1.40	1.45
A3	0.59	0.64	0.69
b	0.18	-	0.27
b1	0.17	0.20	0.23
c	0.13	-	0.18
c1	0.12	0.127	0.134
D	8.80	9.00	9.20
D1	6.90	7.00	7.10
E	8.80	9.00	9.20
E1	6.90	7.00	7.10
e	0.50BSC		
L	0.45	0.60	0.75



Symbol	MIN	NOM	MAX
L1		1.00REF	
L2		0.25BSC	
R1	0.08	–	–
R2	0.08	–	0.20
S	0.20	–	–
θ	0°	3.5°	7°
$\theta 1$	0°	–	–
$\theta 2$	11°	12°	13°
$\theta 3$	11°	12°	13°

NOTE: ALL DIMENSIONS REFER TO JEDEC STANDARD MS-026 BDD.

2.1.6.3 QFN32(5*5)

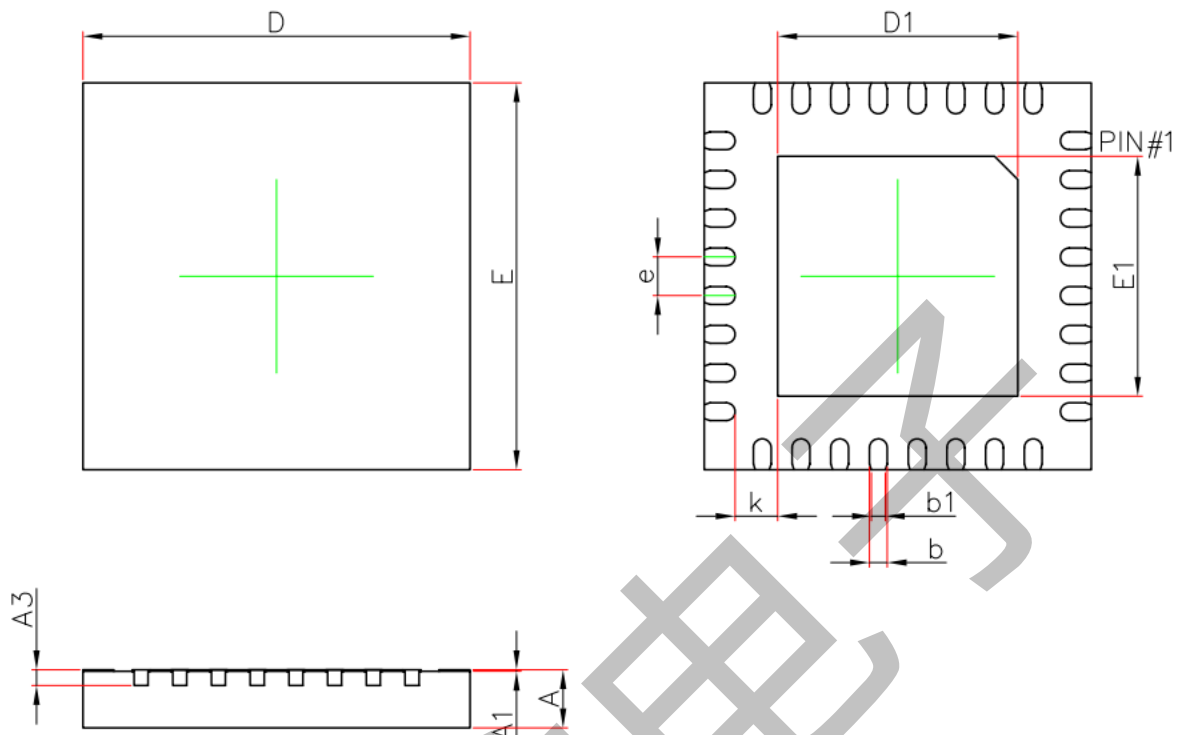


图 2-7 QFN32 封装尺寸图

Symbol	Dimensions In Millimeters		Dimensions In Inches	
	Min.	Max.	Min.	Max.
A	0.700	0.800	0.028	0.031
A1	0.000	0.050	0.000	0.002
A3	0.203 REF.		0.008 REF.	
b	0.180	0.300	0.007	0.012
b1	0.130	0.230	0.005	0.009
D	4.900	5.100	0.193	0.201
D1	3.000	3.200	0.118	0.126
E	4.900	5.100	0.193	0.201
E1	3.000	3.200	0.118	0.126
e	0.500 BSC.		0.020 BSC.	
k	0.550 REF.		0.022 REF.	
L	0.324	0.476	0.013	0.019

NOTE: ALL DIMENSIONS REFER TO JEDEC STANDARD MO-220WMMMD-4.

2.1.6.4 QFN32(4*4)

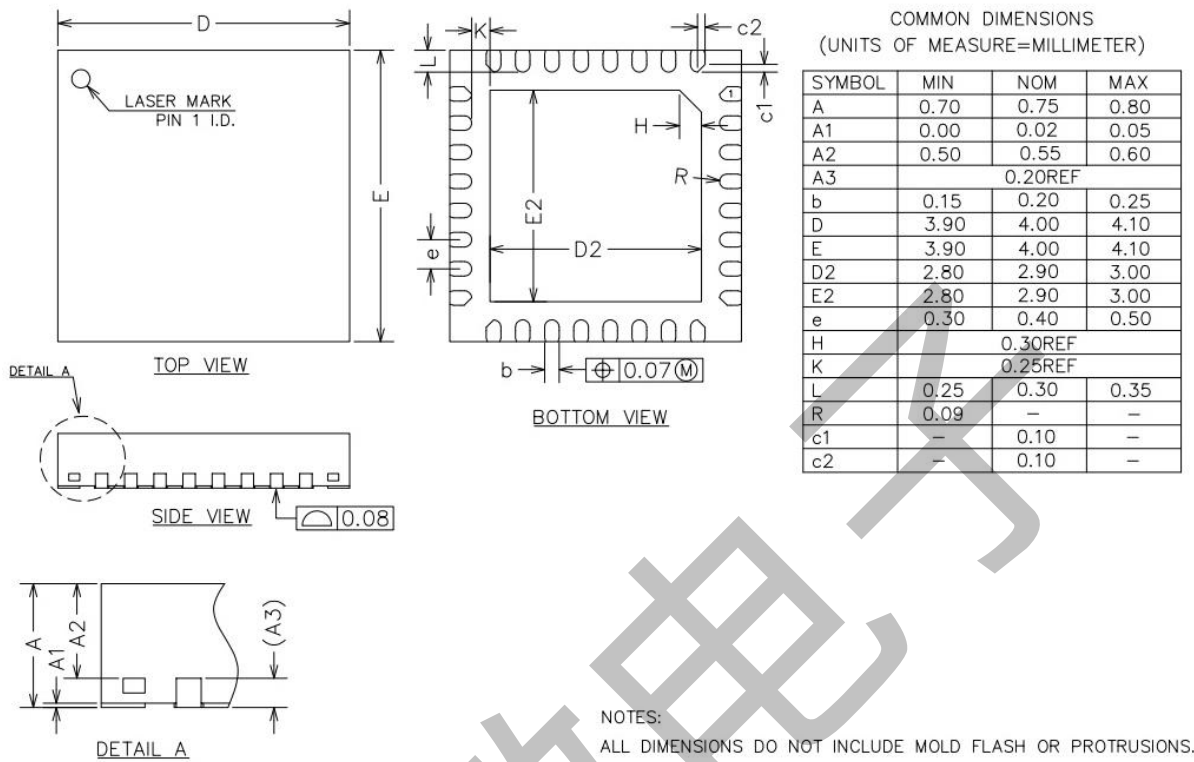


图 2-8 QFN32 4*4 封装尺寸图

3.3 极限参数

对芯片施加的电压、电流等超过极限参数表定义的最大范围时，可能导致芯片不可恢复的损坏。短时间超过极限参数范围则可能影响芯片的可靠性和工作寿命。

Symbol	Parameter	min	max	unit
$V_{DD}-V_{SS}$	电源电压	-0.3	6	V
V_{PIN}	管脚电压	$V_{SS}-0.3$	6	V
$ \Delta V_{SS} $	所有地引脚之间的压差	-	50	mV
T_A	工作温度	-40	85	°C
T_{STG}	存储温度	-55	150	°C
HBM	ESD HBM 模式 TA=25°C 测试标准符合 JEDEC JS-001	-	+/-4000	V
CDM	ESD CDM 模式 TA=25°C 测试标准符合 JEDEC JS-002	-	+/-1000	V
LU	IO Latchup $-(0.5V_{DD}) < V_I < (1.5V_{DD})$ TA=25°C 测试标准符合 JESD78E	-	+/-210	mA
ΣI_{VDD}	向芯片 VDD 流入的最大电流(source)	-	90	mA
ΣI_{VSS}	从芯片 VSS 流出的最大电流(sink)	-	70	mA
ΣI_{IO}	所有 IO sink 的最大总和电流	-	90	mA
	所有 IO source 的最大总和电流	-	70	mA

表 3-1 FM15L02x 极限参数

3.4 性能参数

3.4.1 典型工作条件

Symbol	Parameter	Conditions	min	max	unit
f _{HCLK}	AHB 时钟频率	-	0	48	MHz
f _{PCLK}	APB 时钟频率	-	0	48	
VDD	典型工作电压范围	BOR 使能	1.8	5.5	V
		BOR 关闭	1.35	5.5	
T _J	结温	-40°C ≤ T _A ≤ 85°C	-40	105	°C

表 3-2 典型工作条件

3.4.2 功耗参数

芯片出厂时的功耗参数在环境温度下测试，高低温电流参数来自于特征参数提取。

测量功耗参数时，MCU 被配置为如下条件：

- 所有功能引脚被配置为模拟模式，关闭输入和输出使能，关闭引脚上拉，避免引脚浮空漏电
- 除了特别声明的以外，所有外设关闭，并关闭工作时钟
- 常温下的最大功耗数据代表出厂时的测试上限标准
- 常温下的典型功耗数据代表大量样本分布的中心值
- 除非特别声明，所有功耗数据在 VDD=3.3V 的条件下测试获得

Active 模式功耗

符号	参数说明	测试条件	参数值			单位
			最小值	典型值	最大值	
IDD _{RUN}	运行模式下的功耗，CPU 从 Flash 取指，Coremark	f _{AHB} =16MHz (RCHF) PLL off Flash 0 wait	-	2.77	-	mA
		f _{AHB} =24MHz (RCHF) PLL off Flash 0 wait	-	3.94	-	mA
		f _{AHB} =48MHz PLL on Flash 1 wait	-	4.95	-	mA
		f _{AHB} =4MHz (RC4M) PLL off Flash 0 wait	-	1.12	-	mA

表 3-3 ACTIVE 电流参数

[注]：上表参数基于特征参数提取，不包含在量产测试中

LP RUN 模式功耗

符号	参数说明	测试条件	参数值			单位
			最小值	典型值	最大值	
IDD _{LPRUN}	LP RUN 模式下的功耗，CPU 从 Flash 取指，Coremark	f _{AHB} =32768Hz (XTLF) PLL, RCHF, RC4M off Flash 0 wait	-	30	-	uA
IDD _{LPRUN}	LP RUN 模式下的功耗，CPU 从 Flash 取指，while(1)	f _{AHB} =32768Hz (XTLF) PLL, RCHF, RC4M off Flash 0 wait	-	30	-	uA

表 3-4 LP RUN 电流参数

SLEEP 模式功耗

符号	参数说明	测试条件	参数值			单位
			最小值	典型值	最大值	
I _{sleep1}	Sleep 模式电流	BOR、SVD 关闭 RTC 使用 XTLF 时钟工作 CPU、RAM、外设数据保持	-	6.0	-	uA

表 3-5 SLEEP 电流参数

DEEPSLEEP 模式功耗

符号	参数说明	测试条件	参数值			单位
			最小值	典型值	最大值	
I_{deepslp1}	DeepSleep 模式下, RTC 使能电流	BOR、SVD 关闭 RTC 使用 XTLF 时钟工作 CPU、RAM、外设数据保持	-	1.0	-	uA
I_{deepslp2}	DeepSleep 模式下, RTC 关闭电流	BOR、SVD 关闭 XTLF/RCLP 均关闭 CPU、RAM、外设数据保持	-	0.6	-	uA

表 3-6 DEEPSLEEP 电流参数

3.4.3 复位和电压监控

芯片的复位和电压监控参数如下表：

符号	参数说明	测试条件		参数值			单位
				最小值	典型值	最大值	
t_{VDD}	电源上升速度	-		-	-	∞	us/V
	电源下降速度	PDR		200	-	∞	us/V
		BOR		600	-	∞	us/V
T_{reset_delay}	上电复位延迟时间	-		-	0.5	-	ms
T_{pdr_filter}	下电复位滤波时间	-		-	4.0	-	us
V_{POR}	上电复位电压 ^[1]	-		1.71	1.80	2.00	V
V_{BOR}	下电复位电压	BORCFG==2'b01		1.52	1.60	1.69	V
V_{PDR}	低功耗下电复位电压	PDRCFG==2'b11		-	1.4	-	V
I_{BOR}	BOR 功耗	-		-	1.2	-	uA
I_{PDR}	PDR 功耗	-		-	55	-	nA
V_{SVD}	电压监测阈值电平	SVD[3:0]=0000	Fall	-	1.8	-	V
			Rise	-	1.9	-	V
		SVD[3:0]=0001	Fall	-	2.0	-	V
			Rise	-	2.1	-	V
		SVD[3:0]=0010	Fall	-	2.2	-	V
			Rise	-	2.3	-	V
		SVD[3:0]=0011	Fall	-	2.4	-	V
			Rise	-	2.5	-	V
		SVD[3:0]=0100	Fall	-	2.7	-	V
			Rise	-	2.8	-	V
		SVD[3:0]=0101	Fall	-	2.9	-	V
			Rise	-	3.0	-	V
		SVD[3:0]=0110	Fall	-	3.1	-	V
			Rise	-	3.2	-	V
		SVD[3:0]=0111	Fall	-	3.3	-	V
			Rise	-	3.4	-	V
		SVD[3:0]=1000	Fall	-	3.5	-	V
			Rise	-	3.6	-	V
		SVD[3:0]=1001	Fall	-	3.7	-	V
			Rise	-	3.8	-	V
		SVD[3:0]=1010	Fall	-	3.9	-	V
			Rise	-	4.0	-	V
		SVD[3:0]=1011	Fall	-	4.2	-	V
			Rise	-	4.3	-	V
SVD[3:0]=1100	Fall	-	4.4	-	V		
	Rise	-	4.5	-	V		
SVD[3:0]=1101	Fall	-	4.6	-	V		
	Rise	-	4.7	-	V		
SVD[3:0]=1110	Fall	-	4.8	-	V		
	Rise	-	4.9	-	V		
SVD[3:0]=1111	Fall	-	TBD	-	V		
	Rise	-	TBD	-	V		

表 3-7 芯片复位和电压监控参数

[注 1]: 此项指标由量产测试保证

3.4.4 高精度基准源

芯片内建高精度基准电压源，为 ADC 提供高精度、高稳定性的参考电压。基准源在工作情况下始终开启。当 ADC 需要测量基准源电压时，需要开启基准源 Buffer 用以驱动 ADC 的采样电容。

高精度基准源主要参数：

符号	参数说明	测试条件	参数值			单位
			最小值	典型值	最大值	
V_{REF}	基准源输出电压 ^[1]	$-40^{\circ}\text{C} \leq T_A \leq 85^{\circ}\text{C}$	-	1.000	-	V
T_{coeff}	内部基准源温度系数 ^[2]	$-40^{\circ}\text{C} \leq T_A \leq 85^{\circ}\text{C}$	-	20	-	ppm/ $^{\circ}\text{C}$
V_{coeff}	内部基准源电压系数 ^[2]	$1.8\text{V} \leq V_{DD} \leq 5.5\text{V}$	-	TBD	-	ppm/V
T_{BUF}	驱动 ADC 输入的 Buffer 的建立时间 ^[2]	-	-	TBD	-	us
T_{S_VREF}	ADC 测量基准源电压通道时的采样时间 ^[2]	-	-	5.0	-	us

表 3-8 芯片复位和电压监控参数

[注 1]：此项指标由量产测试保证

[注 2]：此项指标基于特征参数提取

3.4.5 低功耗模式唤醒时间

符号	参数说明	测试条件	参数值			单位
			最小值	典型值	最大值	
T_{WKUP}	Sleep/DeepSleep 模式唤醒时间 ^[1]	使用 WKUP 引脚，将芯片从低功耗情况唤醒，由引脚拉高到 CPU 取第一条指令的时间	-	6.0	-	us

表 3-9 低功耗唤醒时间

[注 1]: 此项指标基于特征参数提取

3.4.6 外部时钟源特性

符号	参数说明	测试条件	参数值			单位
			最小值	典型值	最大值	
f_{XTLF}	XTLF 振荡频率	外接 32768Hz 晶体	-	32768	-	Hz
T_{start}	XTLF 起振时间	外接 32768Hz 晶体 $C_{load}=12pF$ $XTLFI PW[2:0]=3'b000$	-	1.0	3.0	s

表 3-10 低频晶体振荡器参数

符号	参数说明	测试条件	参数值			单位
			最小值	典型值	最大值	
F_{XTHF}	XTHF 振荡频率	-	4	-	32	MHz
R_{fb}	反馈电阻	-	-	200	-	K Ω
T_{start}	XTHF 起振时间	VDD 稳定后	-	2.0	-	ms
C_L	负载电容	-	5	-	25	pF

表 3-11 高频晶体振荡器参数

3.4.7 内部时钟源特性

内部高频 RC 振荡器

符号	参数说明	测试条件	参数值			单位	
			最小值	典型值	最大值		
$f_{RCHF}^{[1]}$	RCHF 振荡频率	VDD=1.8~5.5V	FSEL=2'b00	7.92	8.00	8.08	MHz
			FSEL=2'b01	15.84	16.00	16.16	
			FSEL=2'b10	23.76	24.00	24.24	
			FSEL=2'b11	-	RFU	-	
ACC $_{RCHF}^{[2]}$	全温区 RCHF 变化范围	VDD=1.8~5.5V	FSEL=2'b00 40°C≤T _A ≤85°C	-1	-	1	%
			FSEL=2'b01 40°C≤T _A ≤85°C	-2	-	2	%
			FSEL=2'b10 40°C≤T _A ≤85°C	-3	-	3	%

表 3-12 内部 RC 振荡器参数

[注 1]: 此项指标由量产测试保证

[注 2]: 此项指标基于特征参数提取

内部低频 RC 振荡器

符号	参数说明	测试条件	参数值			单位
			最小值	典型值	最大值	
f_{RCLP}	RCLP 低功耗振荡频率	VDD=1.8~5.5V T _A =25°C	-	32	-	KHz
I _{DD_RCLP}	RCLP 功耗	VDD=1.8~5.5V T _A =25°C	-	200	-	nA
t _{START}	RCLP 启动时间	-	-	300	-	us

表 3-13 内部 RC 振荡器参数

3.4.8 PLL 特性

符号	参数说明	测试条件	参数值			单位
			最小值	典型值	最大值	
F _{PLL}	PLL 输出频率	VDD=1.8~5.5V T _A =25°C	32	-	64	MHz
I _{DD_PLL}	PLL 功耗	输入频率 1MHz, 输出频率 24MHz	-	300	-	uA
		输入频率 1MHz, 输出频率 48MHz	-	400	-	
t _{LOCK}	PLL 锁定时间	-	-	65	-	us

表 3-14 PLL 参数

3.4.9 ADC 特性

3.4.9.1 性能指标

符号	参数说明	测试条件	参数值			单位
			最小值	典型值	最大值	
VDD	工作电压范围	-	1.8	-	5.5	V
VREF+	正参考电压	-	-	VDD	-	V
VREF-	负参考电压	-	-	VSS	-	V
T _J	工作结温范围	-	-40	-	85	°C
V _{AIN}	输入电压范围	单端模式	VREF-	-	VREF+	V
C _s	采样保持电容	-	-	3	-	pF
F _{CLK}	ADC 工作时钟频率	-	-	-	16	MHz
F _S	ADC 采样频率	VDD=1.8~5.5V	-	-	2	Msp/s
T _{SAMP}	采样保持时间	-	2	-	512	F _{CLK}
T _{CONV}	转换时间	-	-	14	-	F _{CLK}
T _{CAL}	自校准时间	-	-	128	4096	F _{CLK}
IDD	ADC 工作电流	VDD=3.3V, F _S =1Msp/s	-	250	-	uA
		VDD=5.5V, F _S =1Msp/s	-	380	-	uA
ADC 动态性能						
ENOB	有效位数与输入信号频率的关系 VDD=3.3V VREF+=VDD F _S =1Msp/s ADCCLK=XTHF	单端模式 F _{AIN} =29KHz	-	10.6	-	bits
		差分模式 F _{AIN} =29KHz	-	11.3	-	bits
		单端模式 F _{AIN} =199KHz	-	10.5	-	bits
		差分模式 F _{AIN} =199KHz	-	11.3	-	bits
	有效位数与工作电压的关系 VREF+=VDD F _{AIN} =29KHz T _A =25°C ADCCLK=XTHF	VDD=5.0V F _S =1Msp/s 差分模式	-	11.4	-	bits
		VDD=3.3V F _S =1Msp/s 差分模式	-	11.3	-	bits
		VDD=2.7V F _S =1Msp/s 差分模式	-	11.2	-	bits
		VDD=2.0V F _S =1Msp/s 差分模式	-	11	-	bits
		VDD=1.8V F _S =1Msp/s 差分模式	-	11	-	bits
		SNDR	信噪失真比 VDD=3.3V VREF+=VDD F _S =1Msp/s -40°C≤T _A ≤85°C	单端模式 F _{AIN} =29KHz	-	66
单端模式 F _{AIN} =499KHz	-			65	-	dB
SFDR	无杂散动态范围 VDD=3.3V VREF+=VDD F _S =1Msp/s F _{AIN} =29KHz -40°C≤T _A ≤85°C	单端模式	-	80	-	dB

符号	参数说明	测试条件	参数值			单位
			最小值	典型值	最大值	
ADC 静态性能						
DNL	差分非线性	单端模式	-1	-	2	LSB
INL	积分非线性	单端模式	-2	±1.1	+2	LSB
Offset Error	失调误差 校准后	单端模式	-	-0.1	-	LSB
Gain Error	增益误差 校准后	单端模式	-	-1.7	-	LSB

表 3-15 ADC 性能参数

[注]: 芯片封装上 $VREF- = GND$, $VREF+ = VDD$

3.4.9.2 输入通道阻抗

下图表示了 ADC 输入通道的阻抗分布。

- ADC_INx 表示快速外部通道
- R_{IO} 表示引脚输入阻抗, R_{SW} 表示 ADC 的通道开关阻抗
- C_S 表示 ADC 内部采样电容, 典型值 3pF
- 阻抗参数参见后续表格

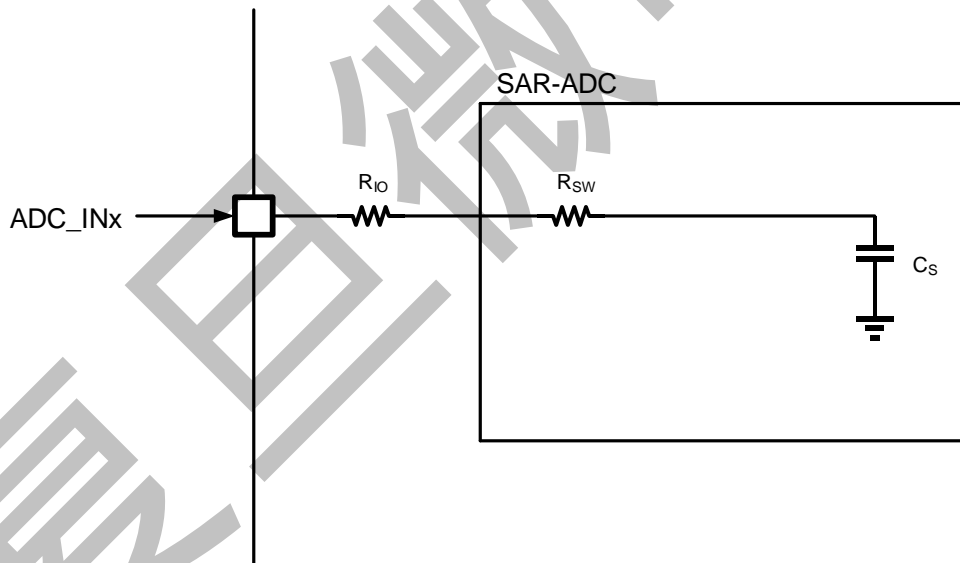


图 3-2 ADC 通道输入阻抗

符号	参数说明	测试条件	参数值			单位
			最小值	典型值	最大值	
R_{IO}	GPIO 通道阻抗	-	-	100	-	Ω
R_{SW}	ADC 开关阻抗	-	-	-	1000	Ω

表 3-16 ADC 通道输入阻抗

3.4.10 温度传感器

芯片出厂时经过温度定标，定标条件是 $V_{DD}=3.0V$ ， $T_A=30\pm 1^\circ C$ 。在此条件下，使用 ADC 采样并转换温度传感器输出电压，将转换结果保存在 Flash 指定地址。

符号	参数说明	测试条件	数据保存地址
TS_CAL1	温度传感器标定值 1	$V_{DD}=3.0V$ ， $T_A=30\pm 1^\circ C$	TBD

表 3-17 温度传感器定标条件

符号	参数说明	测试条件	参数值			单位
			最小值	典型值	最大值	
Reso	分辨率		-	TBD	-	$^\circ C$
Slope	输出斜率 ^[1]		-	2.5	-	mV/ $^\circ C$
Linerity	全温区线性度 ^[1]		-	+/-1	+/-2	$^\circ C$
I _{DDA}	温度传感器功耗（不含 ADC） ^[2]		-	32	-	uA
t _{START}	温度传感器启动时间 ^[2]		-	3.0	-	us
t _{SAMPLE}	ADC 采样温度传感器输出时要求的采样时间 ^[2]		10	-	-	us

表 3-18 温度传感器参数

[注 1]: 基于特征参数提取

[注 2]: 基于电路设计仿真

3.4.11 Flash 存储器特性

符号	参数说明	测试条件	参数值			单位
			最小值	典型值	最大值	
	存储容量		-	128K	-	bytes
T _{PROG}	编程时间		-	25	-	μs
T _{ERASE}	页擦时间		-	2	-	ms
	全片擦时间		-	8	-	ms
N _{ED}	最大擦写次数		100000	-	-	Erase/Write cycles
T _{DR}	数据保持时间	T _A =85°C After 20K cycling	10	-	-	yrs

表 3-19 Flash 参数



3.4.12 GPIO 特性

高驱动 IO (PA10/PA11/PC5/PC6/PC7/PC8)

符号	参数说明	测试条件	参数值			单位	
			最小值	典型值	最大值		
V_{IL}	输入低电平		0	-	$0.3V_{DD}$	V	
V_{IH}	输入高电平		$0.7V_{DD}$	-	V_{DD}	V	
I_{IL}	输入低漏电	$V_{IL}=0.0V$	-1	-	1	μA	
I_{IH}	输入高漏电	$V_{IH}=3.3V$	-1	-	1	μA	
V_{OL}	输出低电平	$V_{DD}=3.3V$	$I_{SINK}=5mA$	-	0.15	-	V
			$I_{SINK}=10mA$	-	0.32	-	
		$V_{DD}=5.5V$	$I_{SINK}=10mA$	-	0.22	-	
			$I_{SINK}=15mA$	-	0.34	-	
V_{OH}	输出高电平	$V_{DD}=3.3V$	$I_{SOURCE}=5mA$	-	2.98	-	V
			$I_{SOURCE}=10mA$	-	2.66	-	
		$V_{DD}=5.5V$	$I_{SOURCE}=10mA$	-	4.51	-	
			$I_{SOURCE}=15mA$	-	4.27	-	
R_{PU}	弱上拉电阻		-	100	-	K Ω	

表 3-20 高驱动 I/O 参数

普通 IO (PA10/PA11/PC5/PC6/PC7/PC8 之外的所有 GPIO)

符号	参数说明	测试条件	参数值			单位	
			最小值	典型值	最大值		
V_{IL}	输入低电平		0	-	$0.3V_{DD}$	V	
V_{IH}	输入高电平		$0.7V_{DD}$	-	V_{DD}	V	
I_{IL}	输入低漏电	$V_{IL}=0.0V$	-1	-	1	μA	
I_{IH}	输入高漏电	$V_{IH}=3.3V$	-1	-	1	μA	
V_{OL}	输出低电平	$V_{DD}=3.3V$	$I_{SINK}=5mA$	-	0.30	-	V
			$I_{SINK}=10mA$	-	0.75	-	
		$V_{DD}=5.5V$	$I_{SINK}=10mA$	-	0.45	-	
			$I_{SINK}=15mA$	-	0.75	-	
V_{OH}	输出高电平	$V_{DD}=3.3V$	$I_{SOURCE}=5mA$	-	2.75	-	V
			$I_{SOURCE}=10mA$	-	1.90	-	
		$V_{DD}=5.5V$	$I_{SOURCE}=10mA$	-	4.15	-	
			$I_{SOURCE}=15mA$	-	3.60	-	
R_{PU}	弱上拉电阻		-	100	-	K Ω	

表 3-21 普通 I/O 参数

NRST 引脚

符号	参数说明	测试条件	参数值			单位
			最小值	典型值	最大值	
V_{IL}	输入低电平		0	-	$0.3V_{DD}$	V
V_{IH}	输入高电平		$0.7V_{DD}$	-	V_{DD}	V
I_{IL}	输入低漏电	$V_{IL}=0.0V$	-1	-	1	μA
I_{IH}	输入高漏电	$V_{IH}=3.3V$	-1	-	1	μA
R_{PU}	上拉电阻		-	5	-	K Ω

符号	参数说明	测试条件	参数值			单位
			最小值	典型值	最大值	
$T_{AFILTER}$	模拟滤波长度 ^[1]	VDD=3.3V	-	100	-	ns
$T_{DFILTER}$	数字滤波长度 ^[1]	VDD=1.8~5.5V -40°C≤T _A ≤85°C	50	-	100	us

表 3-22 NRST 引脚参数

[注 1]: 此项参数基于特征参数提取



版本信息

版本号	发布日期	页数	章节或图表	更改说明
1.0.0	2021.06	35		初稿
1.0.1	2021.08	35		升级
1.0.2	2021.10	35		修改笔误 调整格式 补充表格编号
1.1	2021.11.25	35	全部章节和 2.1.1 引脚功能 定义	格式调整、内容增删、版本号调整为 x.x 形式。 将 VDD15 引脚符号改为 VDD15_CAP。 修改 VDD15_CAP 引脚说明。 增加对 VDD15_CAP 引脚连接时的注释。 修改数字功能 1 和数字功能 2 的 DFS 寄存器设置。
1.2	2022.1.18	36	2.1.6.4 QFN32(4*4)	增加 QFN32 4*4 封装尺寸。



上海复旦微电子集团股份有限公司销售及服网点

上海复旦微电子集团股份有限公司

地址：上海市国泰路 127 号 4 号楼

邮编：200433

电话：(86-021) 6565 5050

传真：(86-021) 6565 9115

上海复旦微电子（香港）股份有限公司

地址：香港九龙尖沙咀东嘉连威老道 98 号东海商业中心 5 楼 506 室

电话：(852) 2116 3288 2116 3338

传真：(852) 2116 0882

北京办事处

地址：北京市东城区东直门北小街青龙胡同 1 号歌华大厦 B 座 423 室

邮编：100007

电话：(86-10) 8418 6608

传真：(86-10) 8418 6211

深圳办事处

地址：深圳市华强北路 4002 号圣廷苑酒店世纪楼 1301 室

邮编：518028

电话：(86-0755) 8335 0911 8335 1011 8335 2011 8335 0611

传真：(86-0755) 8335 9011

台湾办事处

地址：台北市 114 内湖区内湖路一段 252 号 12 楼 1225 室

电话：(886-2) 7721 1889

传真：(886-2) 7722 3888

新加坡办事处

地址：237, Alexandra Road, #07-01, The Alexcier, Singapore 159929

电话：(65) 6472 3688

传真：(65) 6472 3669

北美办事处

地址：2490 W. Ray Road Suite#2 Chandler, AZ 85224 USA

电话：(480) 857-6500 ext 18

公司网址：<http://www.fmsh.com/>

X-ON Electronics

Largest Supplier of Electrical and Electronic Components

Click to view similar products for [32-bit Microcontrollers - MCU category](#):

Click to view products by [Fudan manufacturer](#):

Other Similar products are found below :

[MCF51AC256AVFUE](#) [MCF51AC256BCFUE](#) [MCF51AC256BVFUE](#) [MB91F464AAPMC-GSE2](#) [R5S726B0D216FP#V0](#) [MB91F248PFV-GE1](#) [MB91243PFV-GS-136E1](#) [SAK-TC1782F-320F180HR BA](#) [TC364DP64F300WAAKXUMA1](#) [R5F566NNDDFP#30](#)
[R5F566NNDDFC#30](#) [R5F566NNDDBD#20](#) [MC96F8216ADBN](#) [A96G181HDN](#) [A96G140KNN](#) [A96G174FDN](#) [A31G213CL2N](#)
[A96G148KNN](#) [A96G174AEN](#) [AC33M3064TLBN-01](#) [V3s](#) [T3](#) [A40i-H](#) [V526](#) [A83T](#) [R11](#) [V851s](#) [A133](#) [V833](#) [F1C100S](#) [T3L](#) [T507](#) [A33](#)
[A63](#) [T113-i](#) [H616](#) [V853](#) [V533](#) [R16-J](#) [V536-H](#) [A64-H](#) [V831](#) [V3LP](#) [T113-S3](#) [F1C200S](#) [F133-A](#) [R128-S2](#) [D1-H](#) [ADUCM360BCPZ128-TR](#)
[APT32S003F8PT](#)